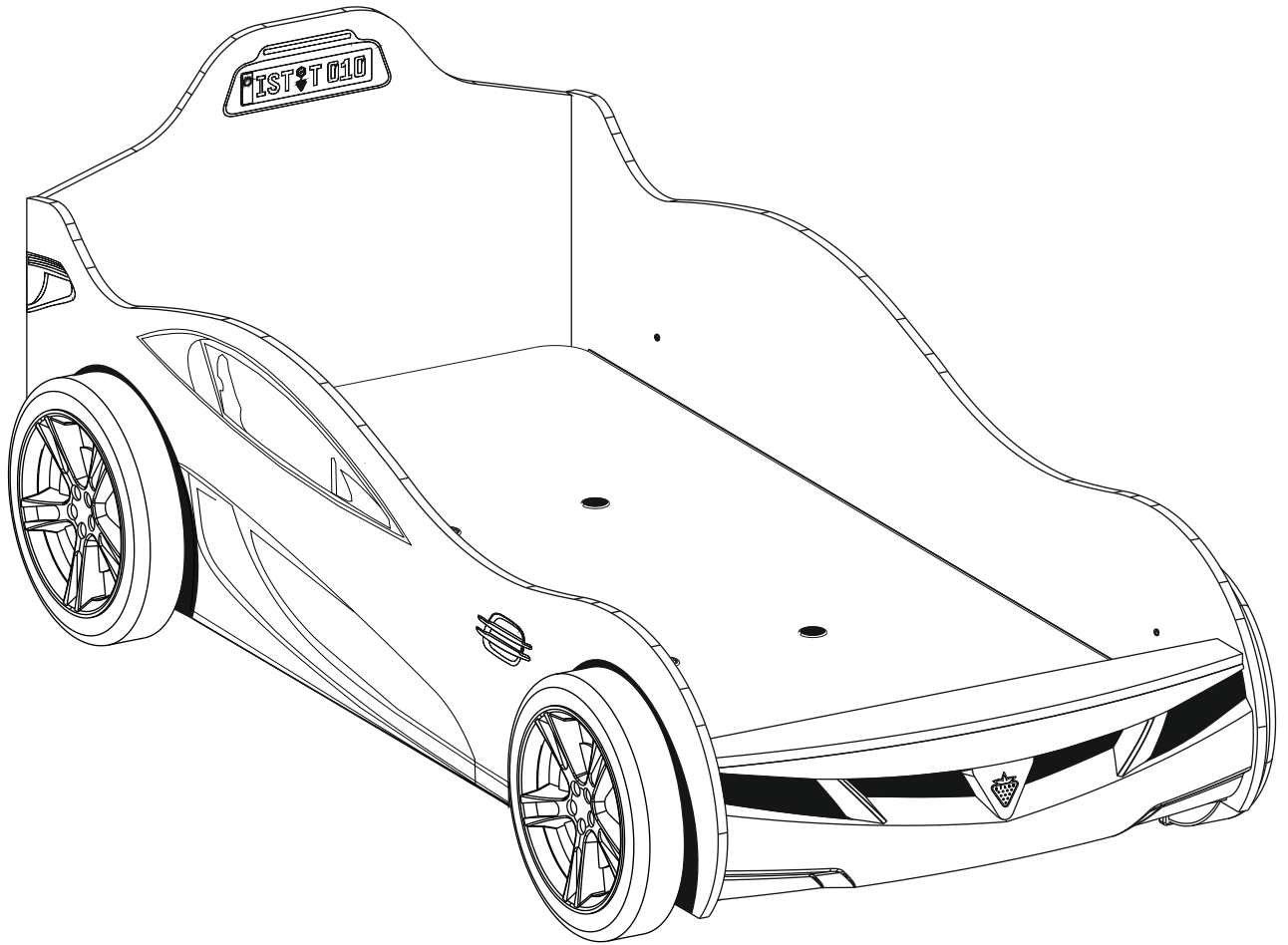
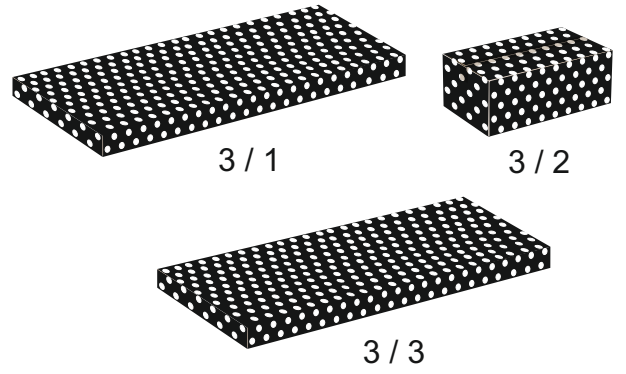
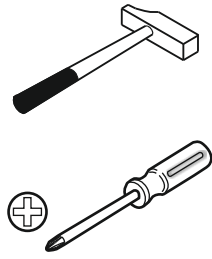
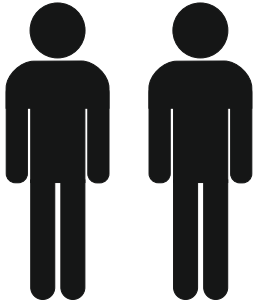


**20.03.1304.00**

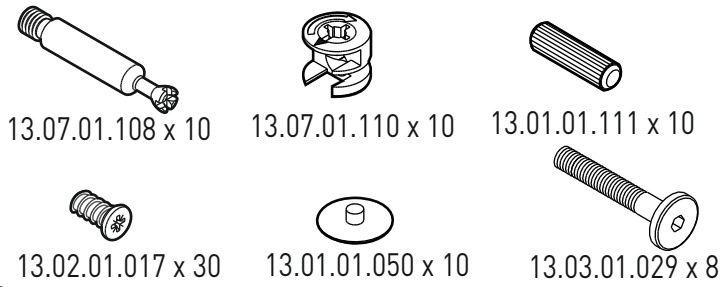




3 / 1

3 / 2

3 / 3



13.07.01.108 x 10

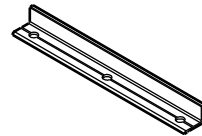
13.07.01.110 x 10

13.01.01.111 x 10

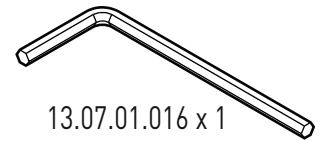
13.02.01.017 x 30

13.01.01.050 x 10

13.03.01.029 x 8



18.03.1304.202 x 2

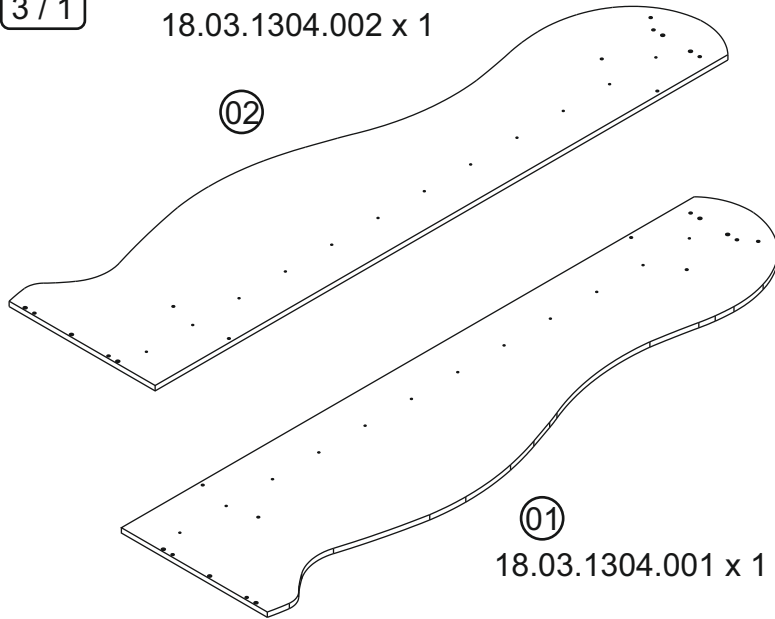


13.07.01.016 x 1

3 / 1

18.03.1304.002 x 1

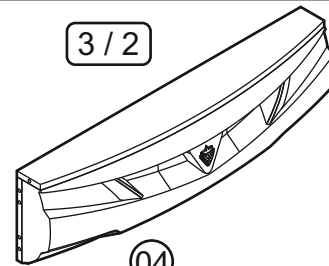
02



01

18.03.1304.001 x 1

3 / 2



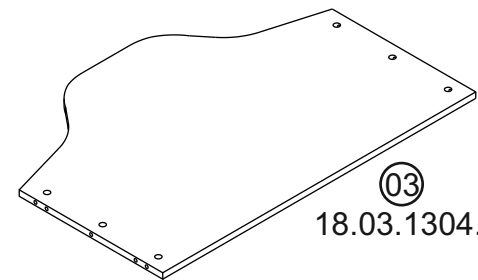
04

18.03.1304.004 x 1



05

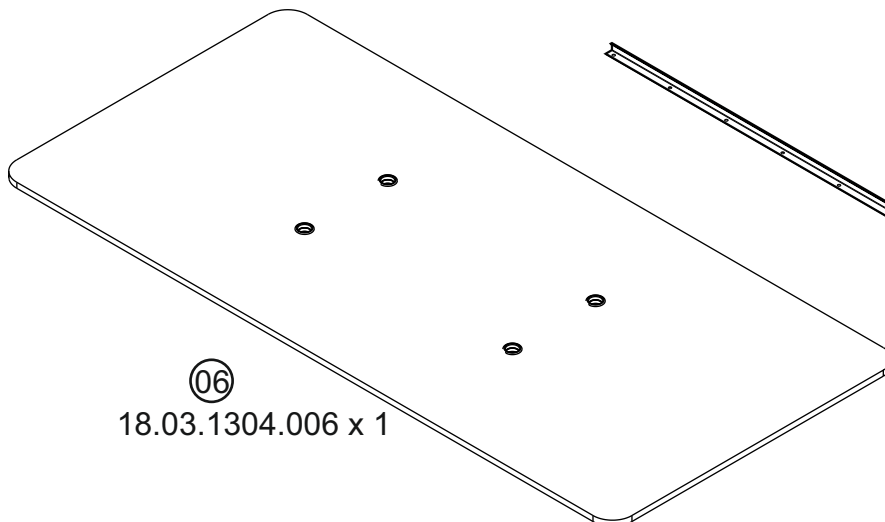
18.03.1304.009 x 4



03

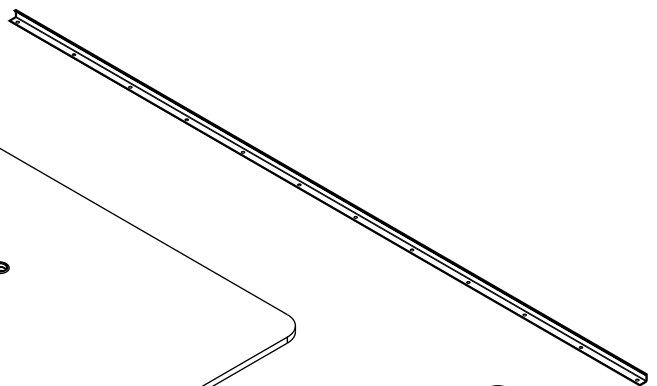
18.03.1304.003 x 1

3 / 3



06

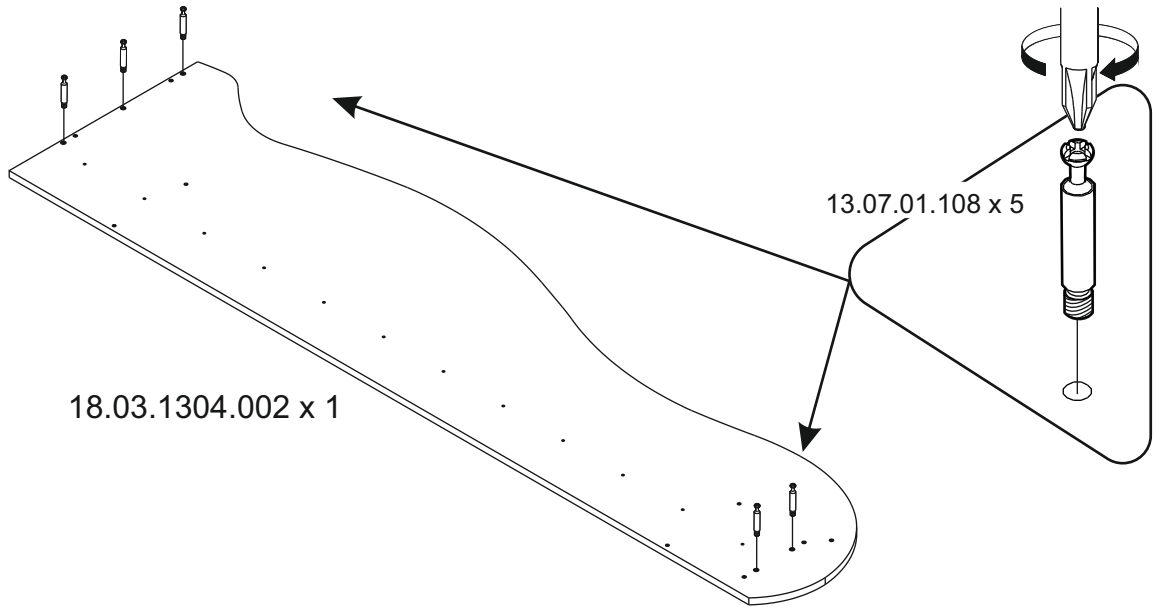
18.03.1304.006 x 1



53

18.03.1304.201 x 2

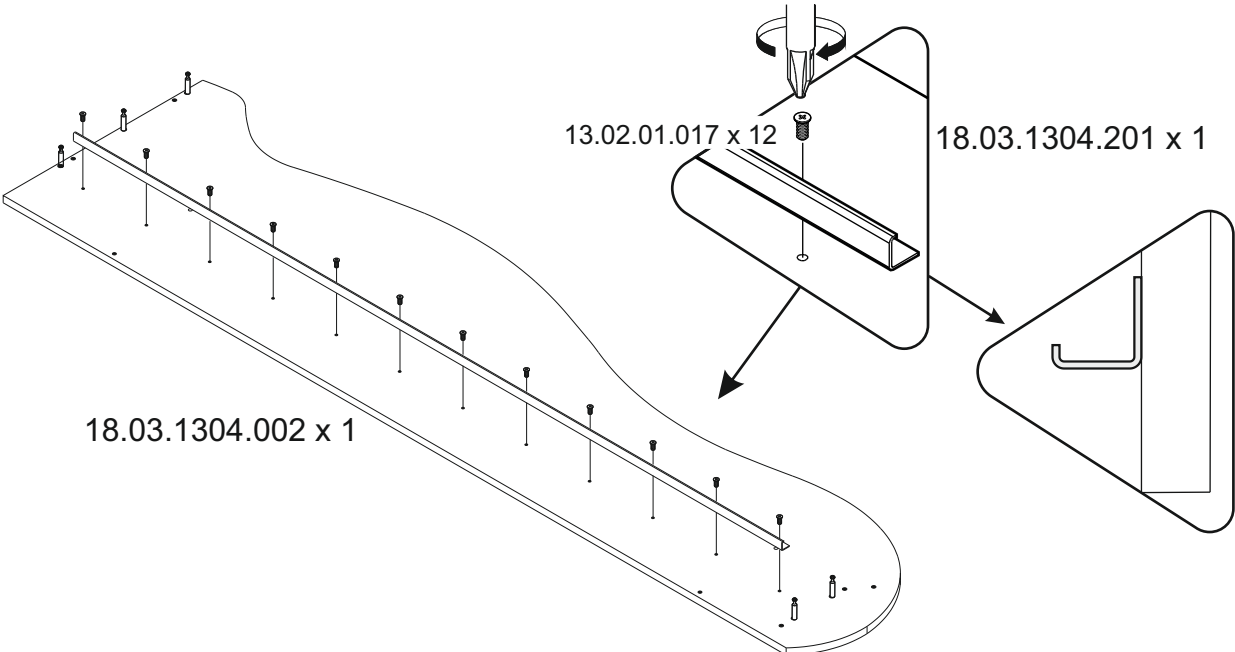
1



18.03.1304.002 x 1

13.07.01.108 x 5

2

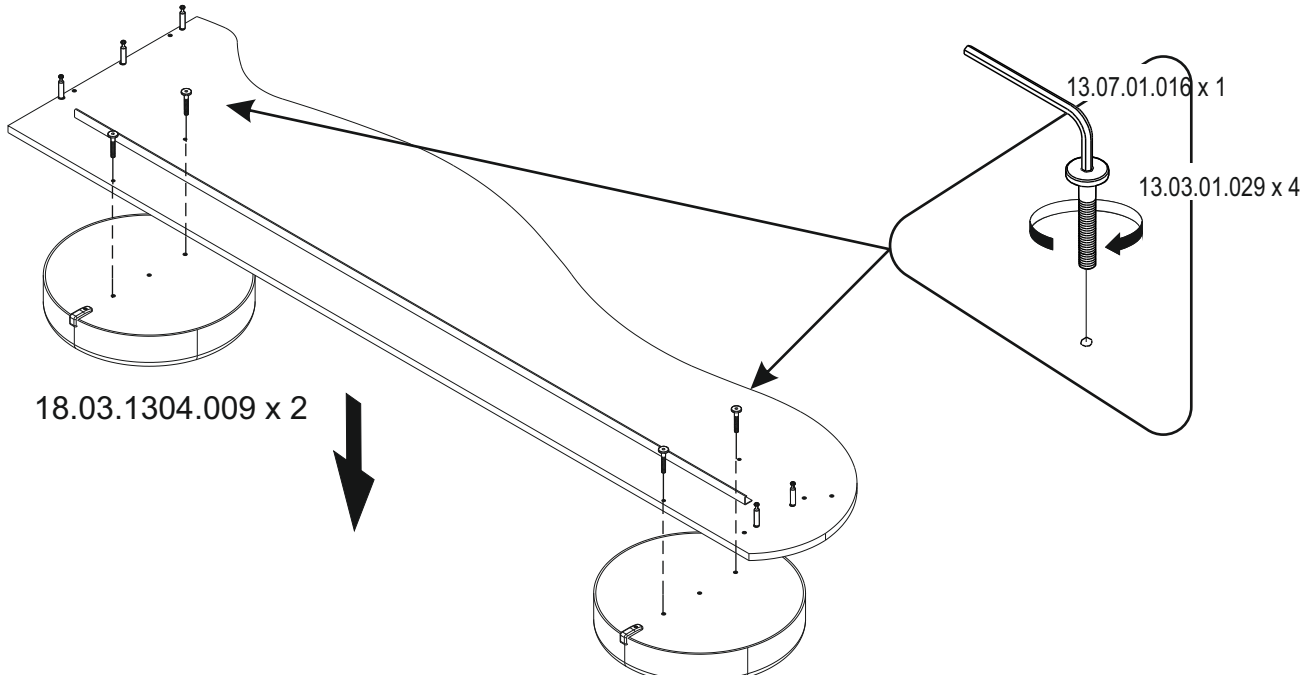


18.03.1304.002 x 1

13.02.01.017 x 12

18.03.1304.201 x 1

3

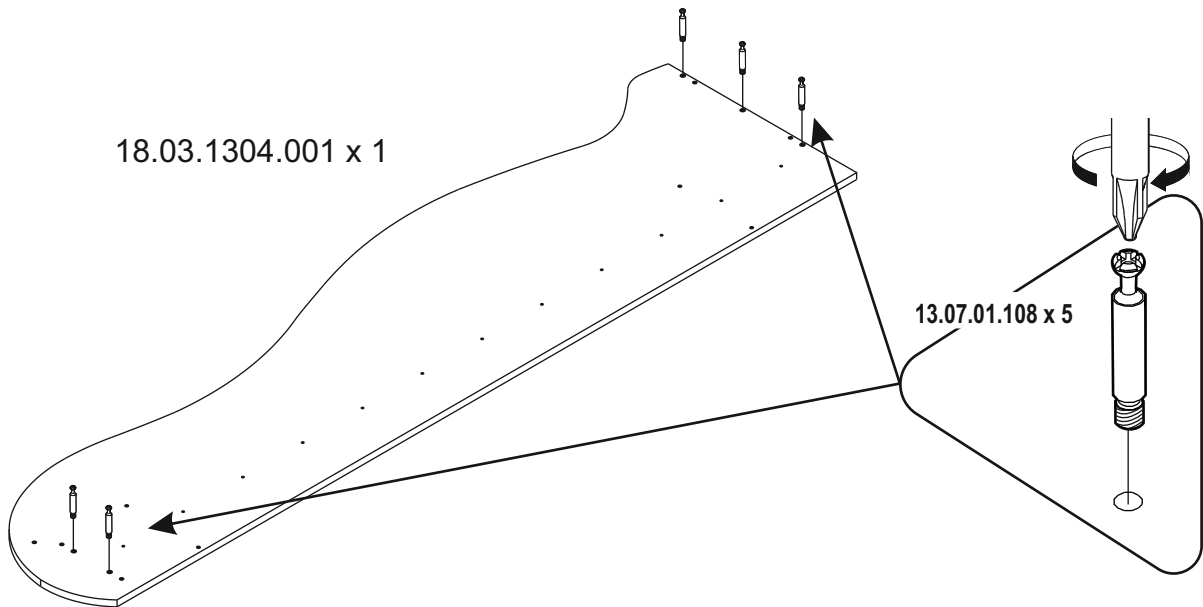


18.03.1304.009 x 2

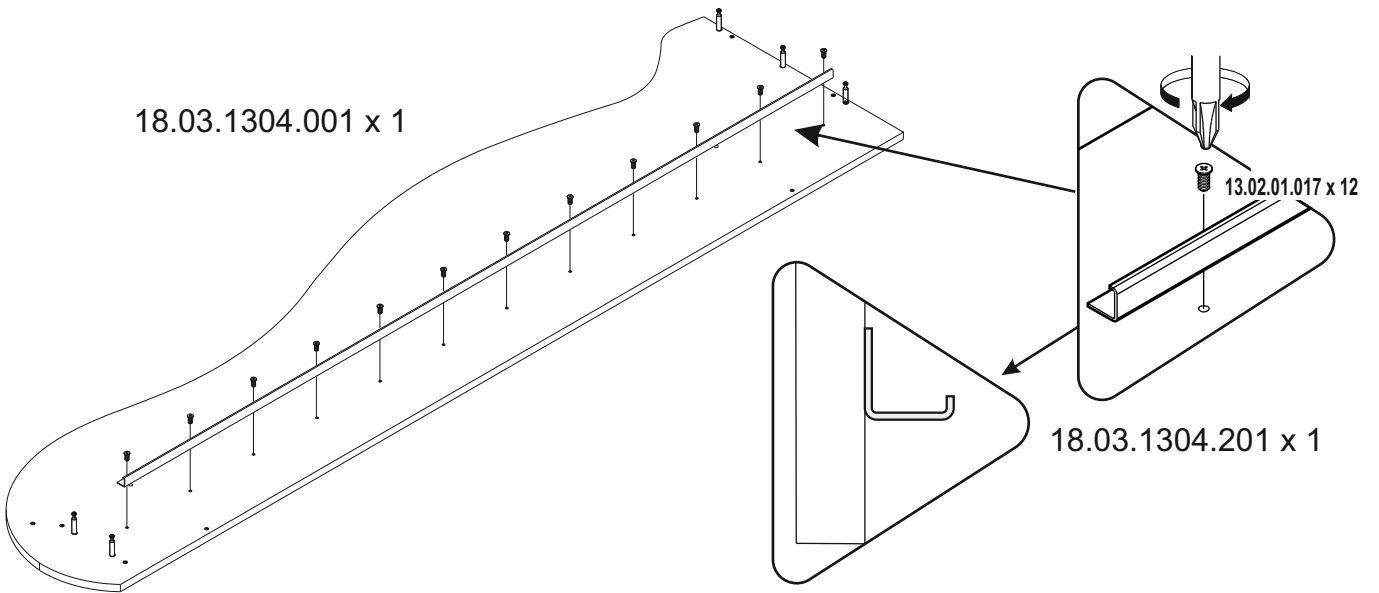
13.07.01.016 x 1

13.03.01.029 x 4

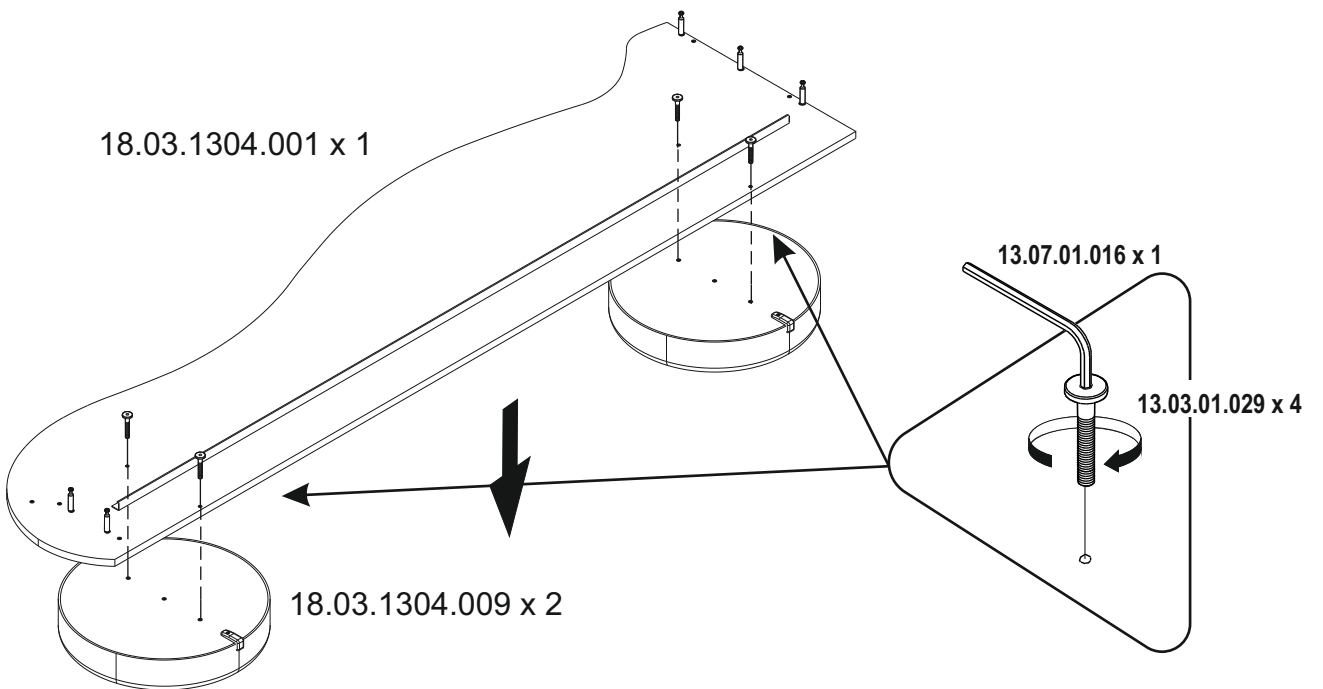
4

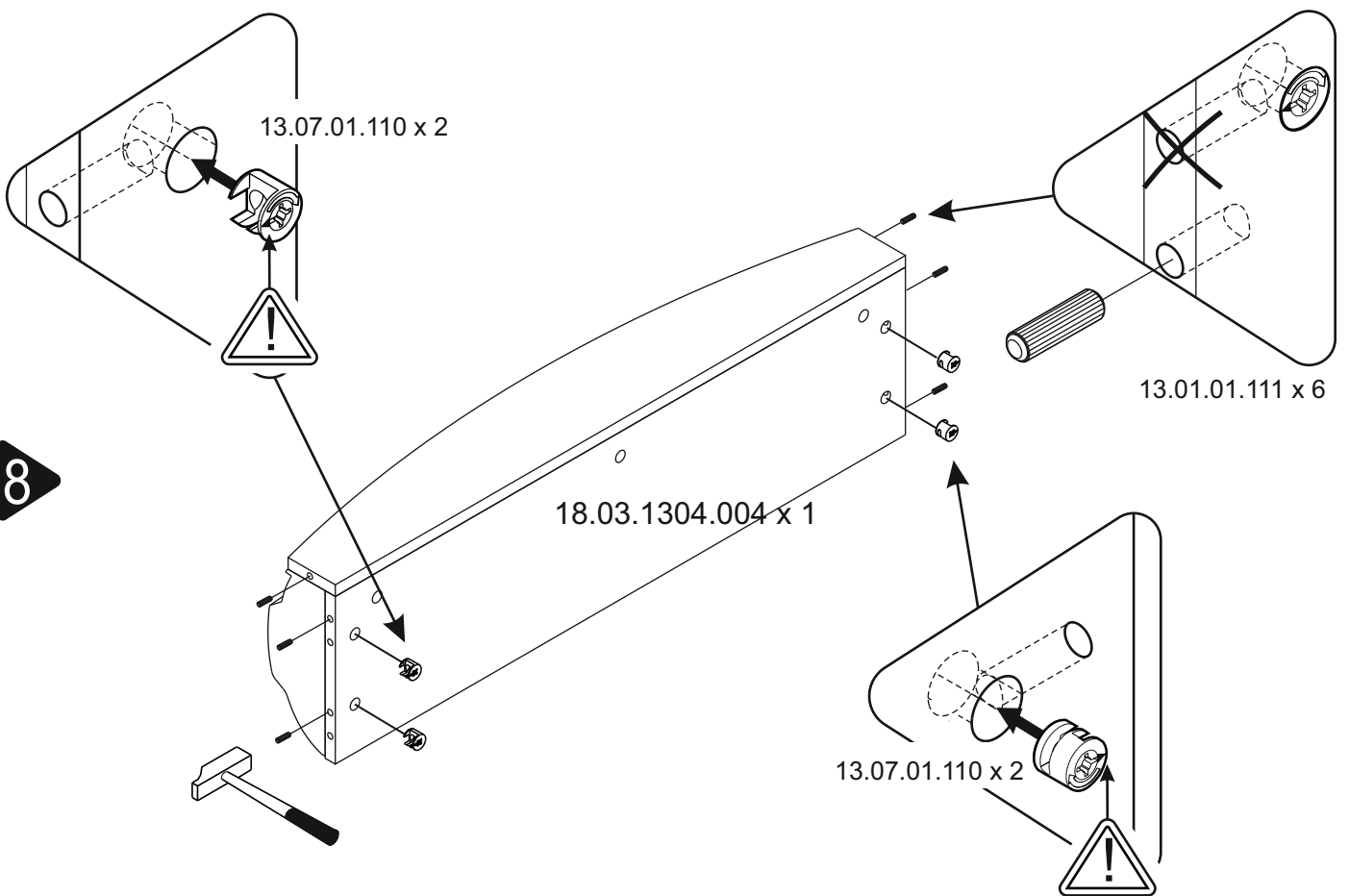
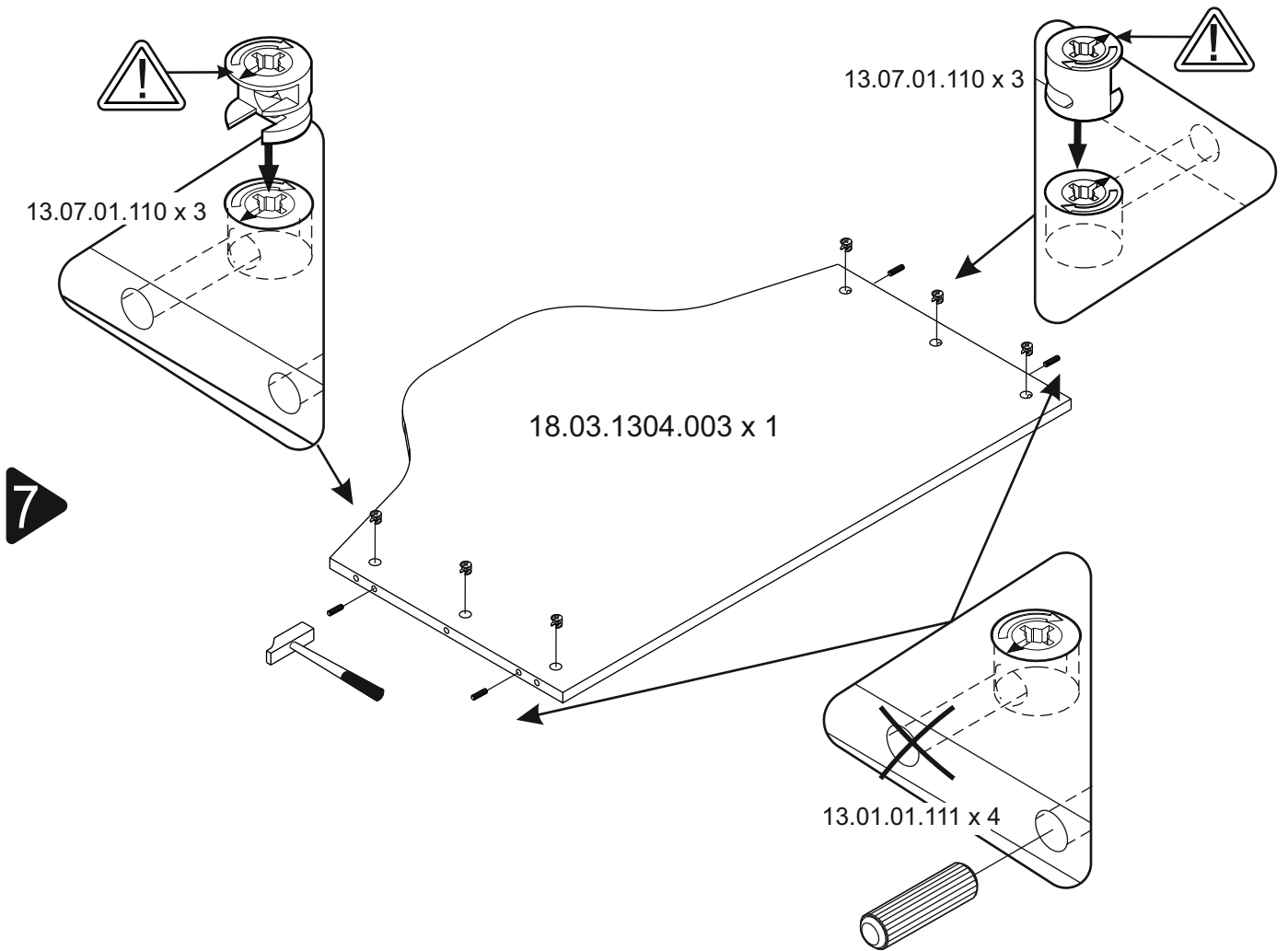


5

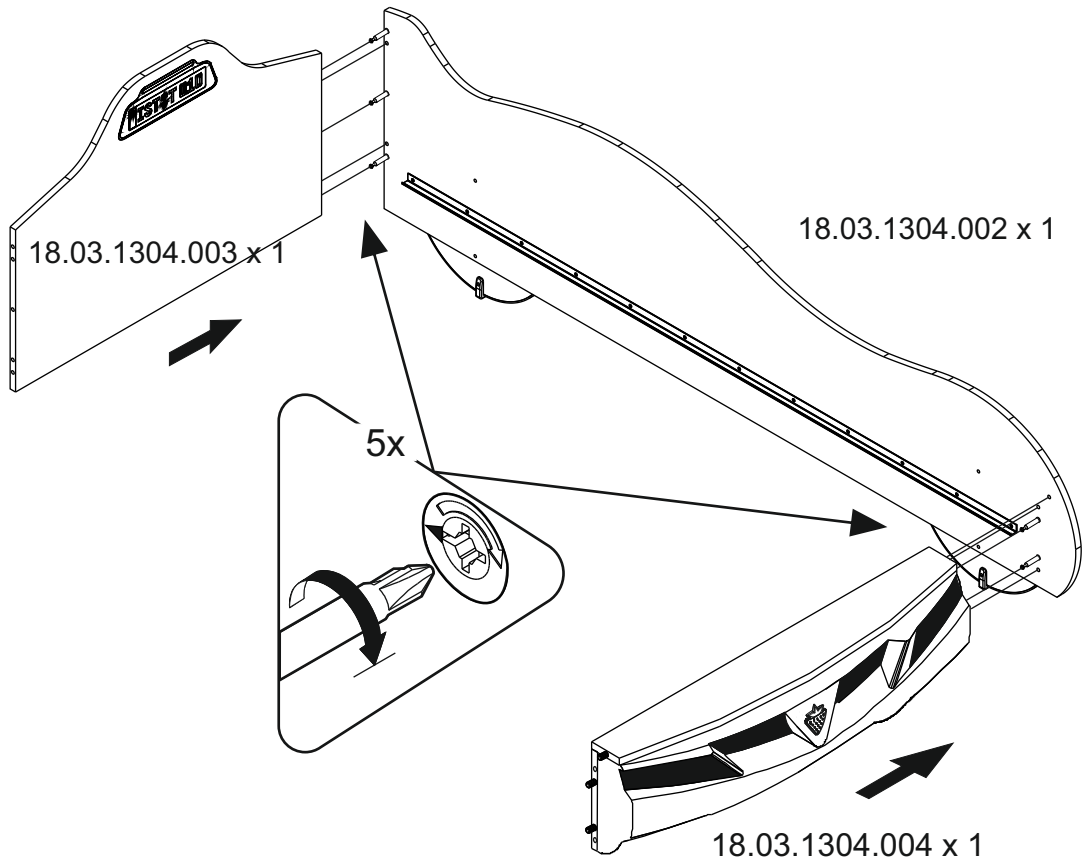


6

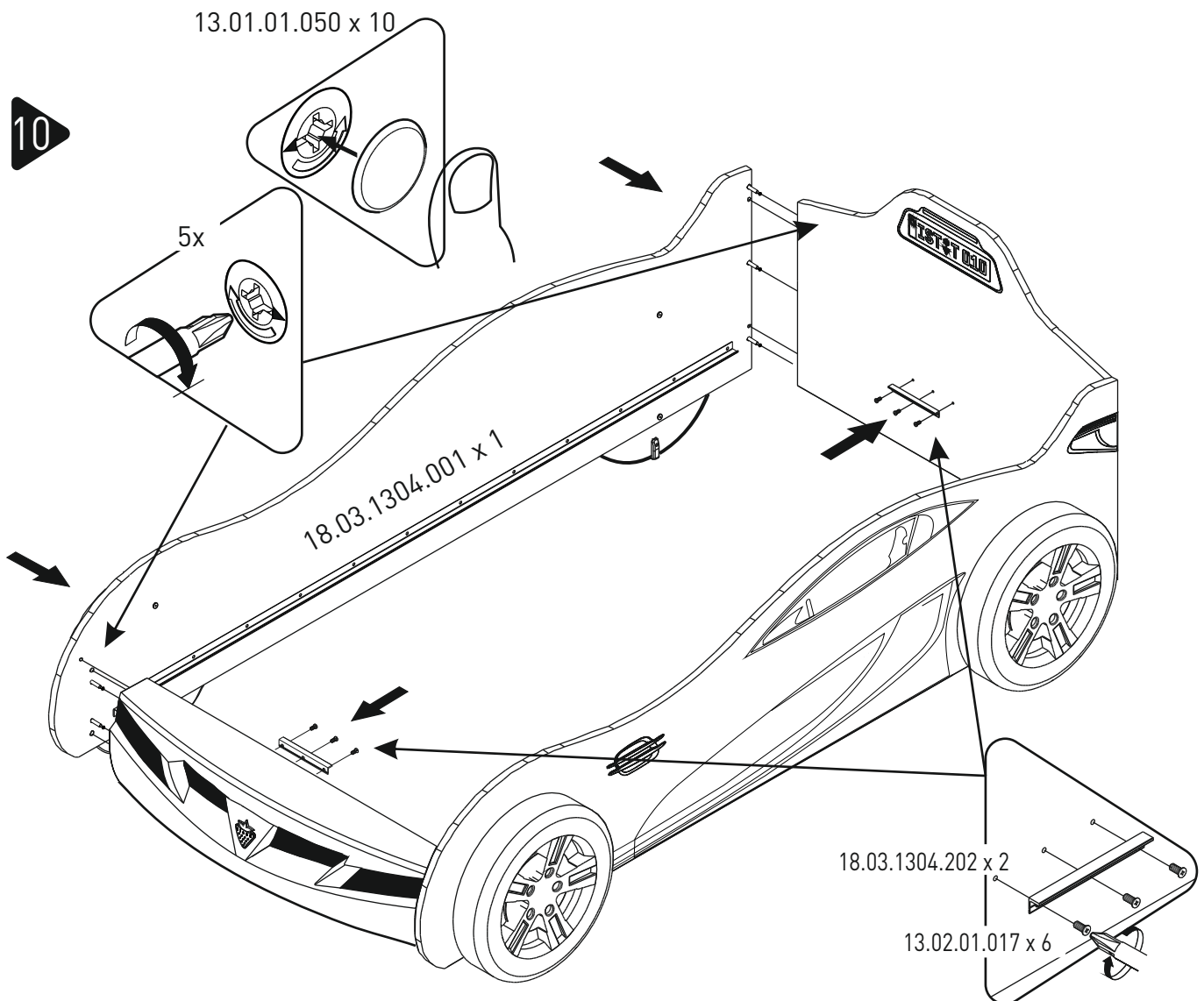




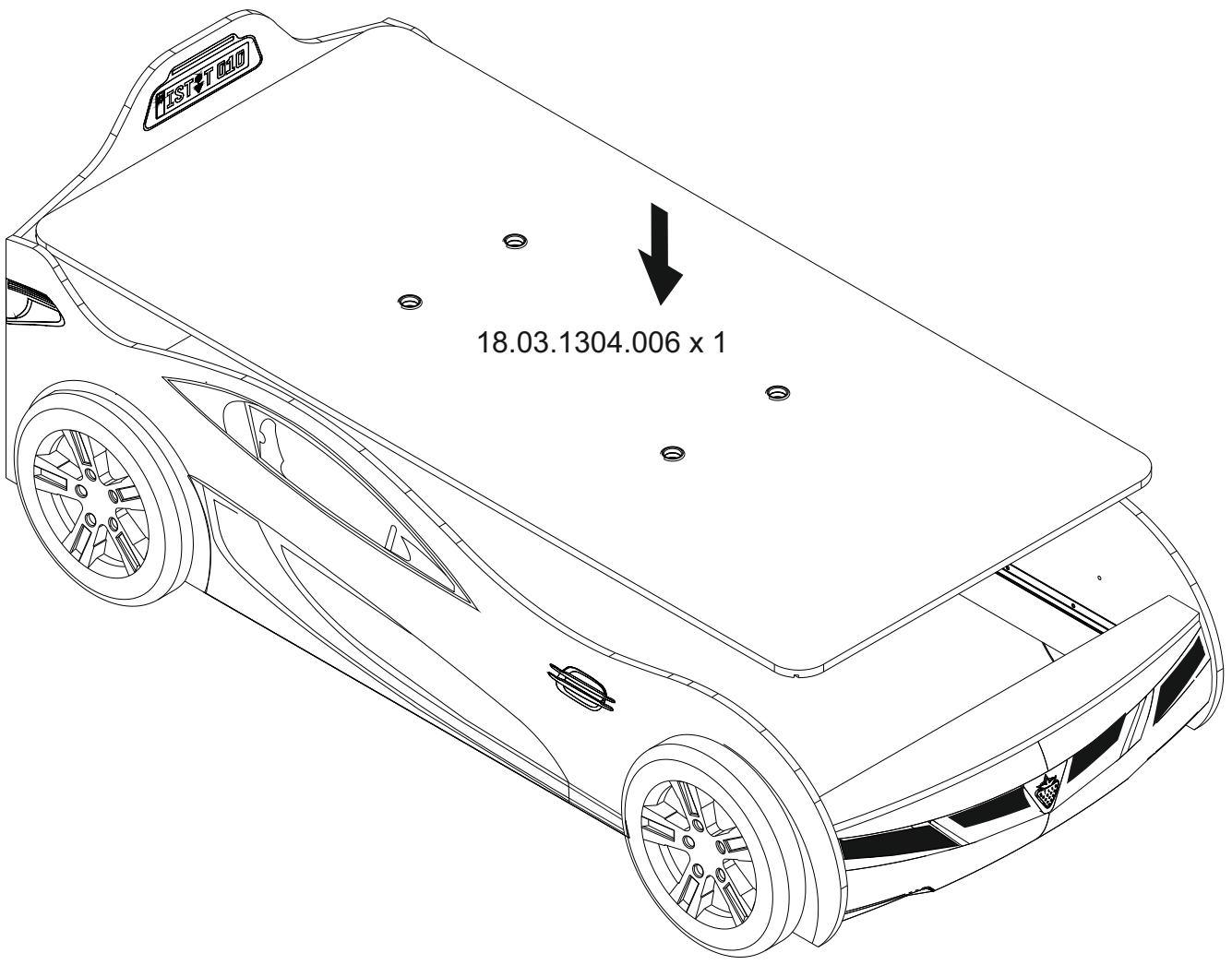
9



10



11



18.03.1304.006 x 1