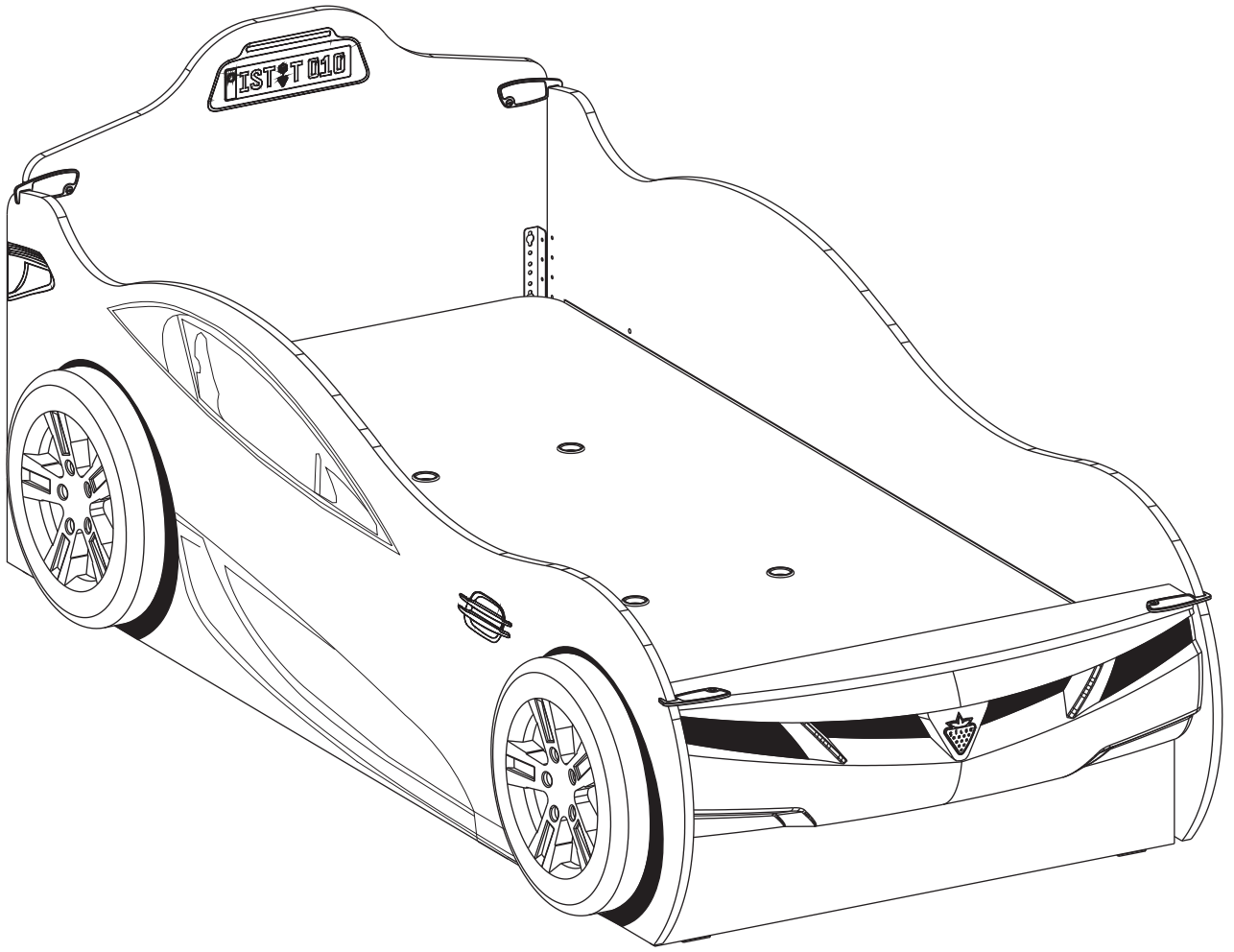
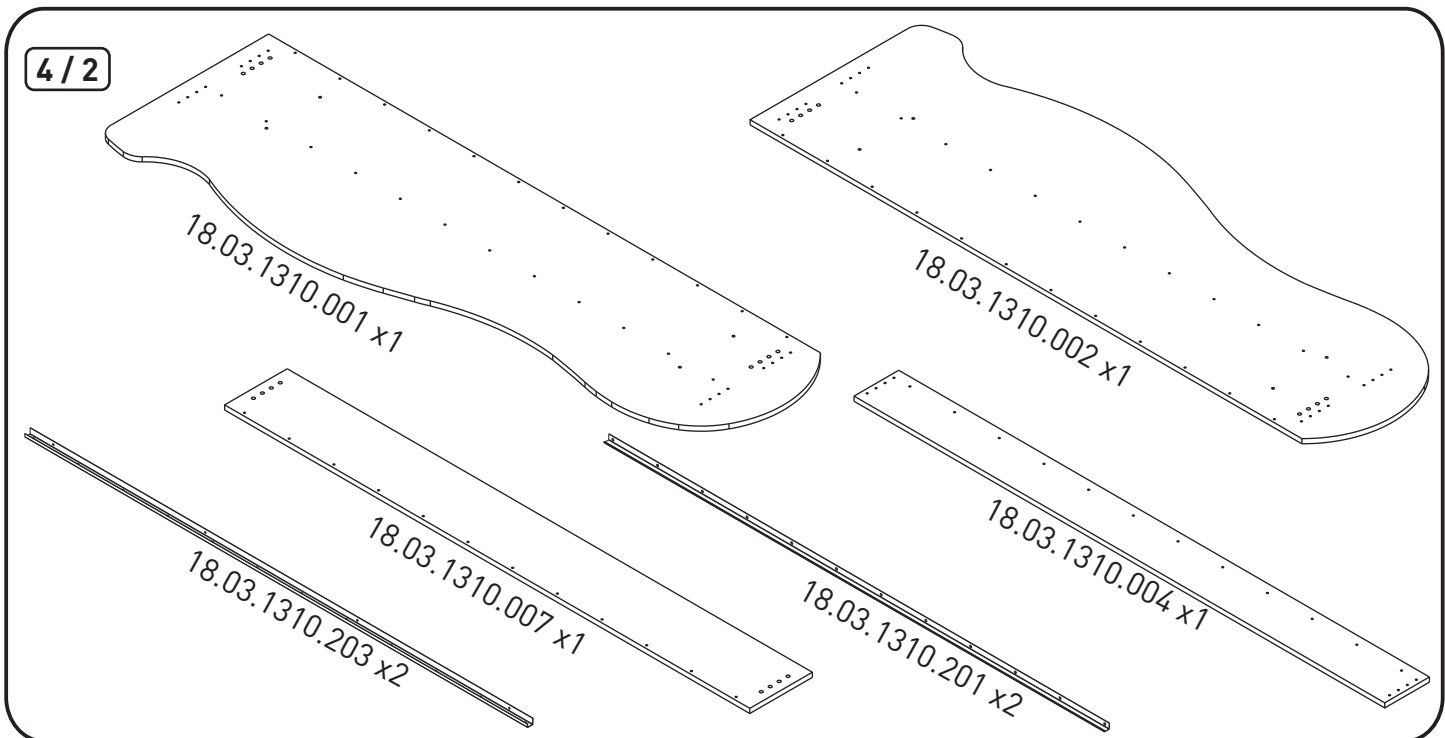
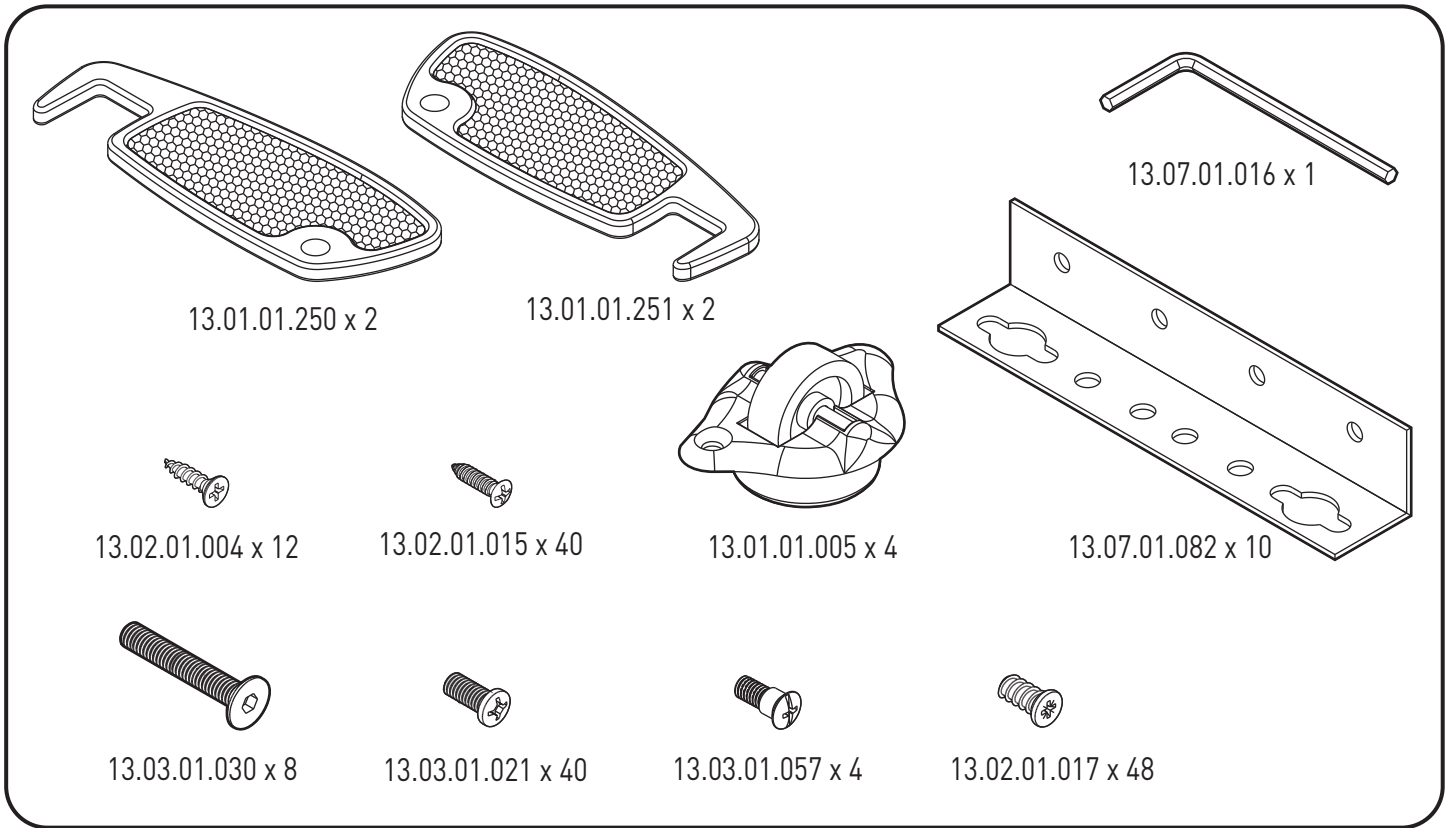
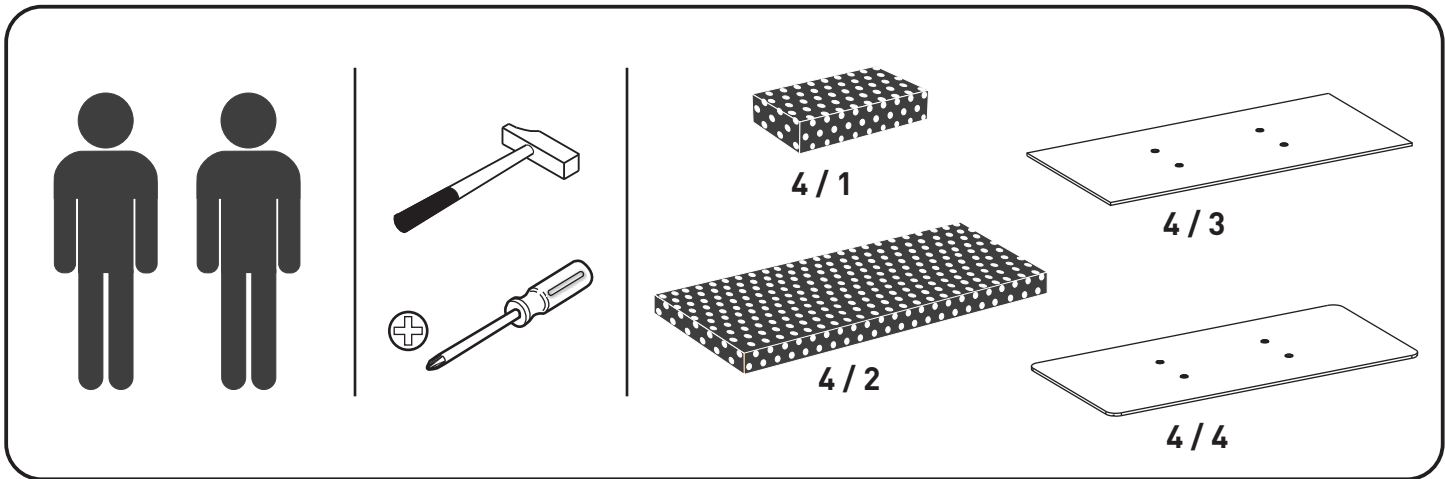
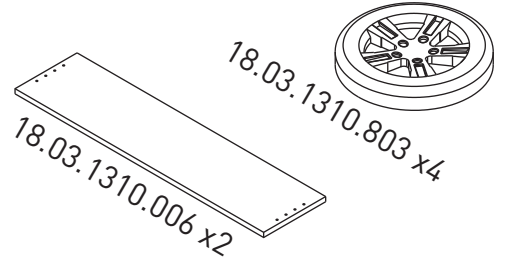
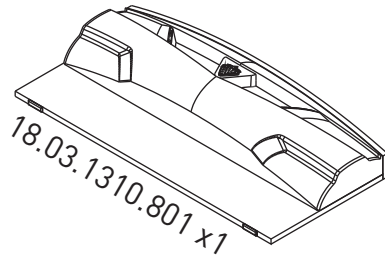
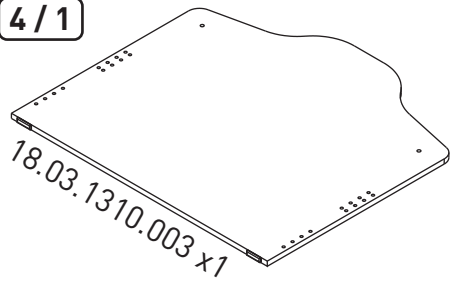


20.03.1310.00

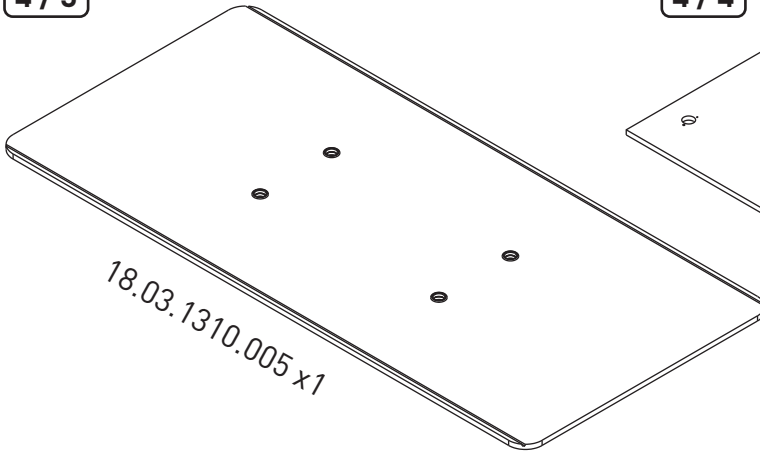




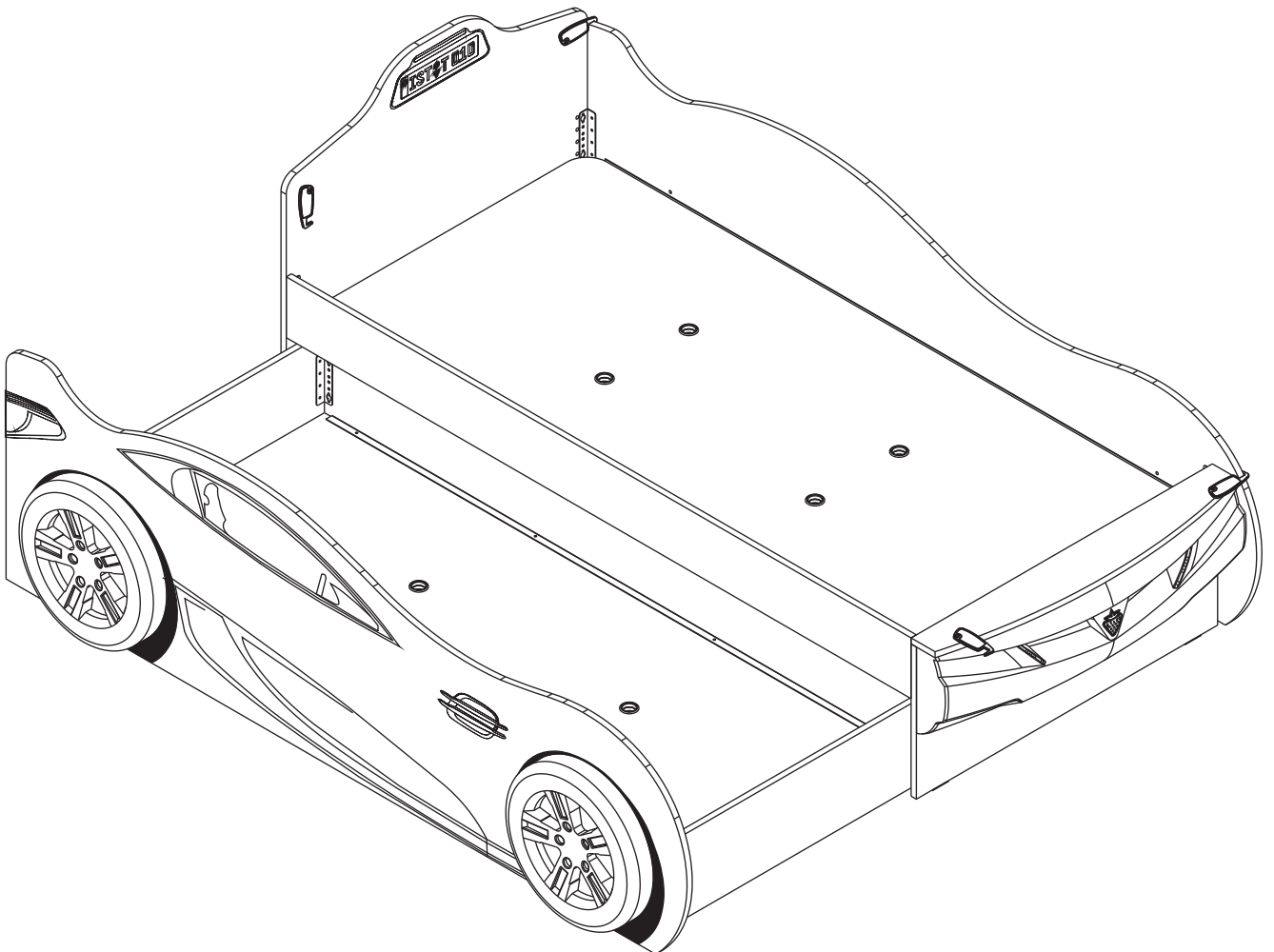
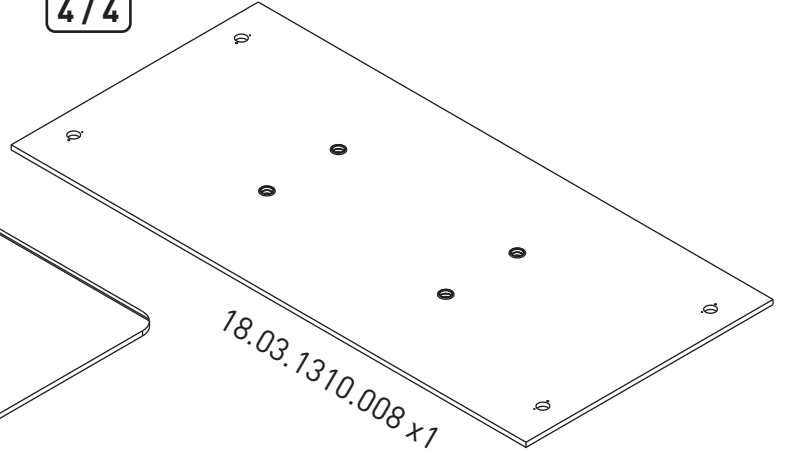
4/1



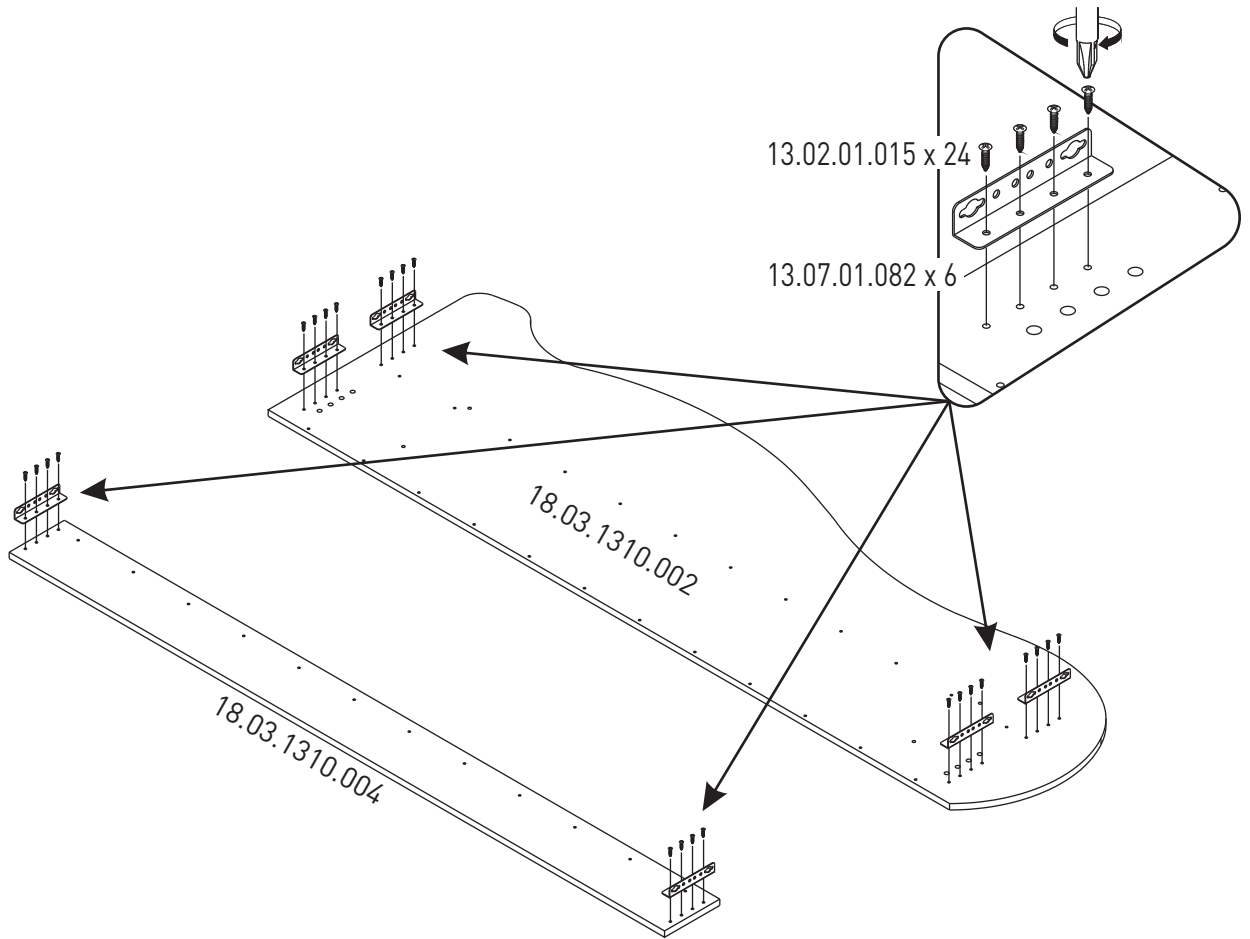
4/3



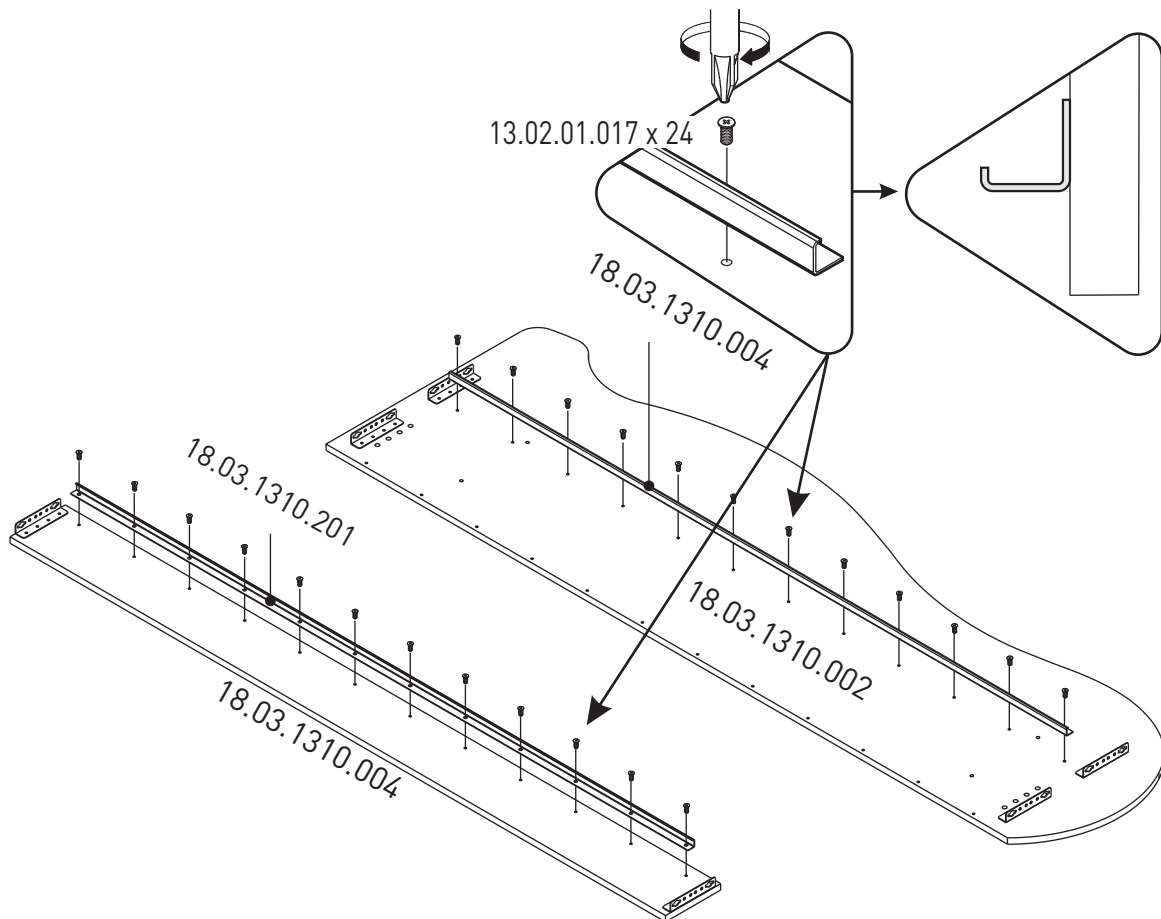
4/4



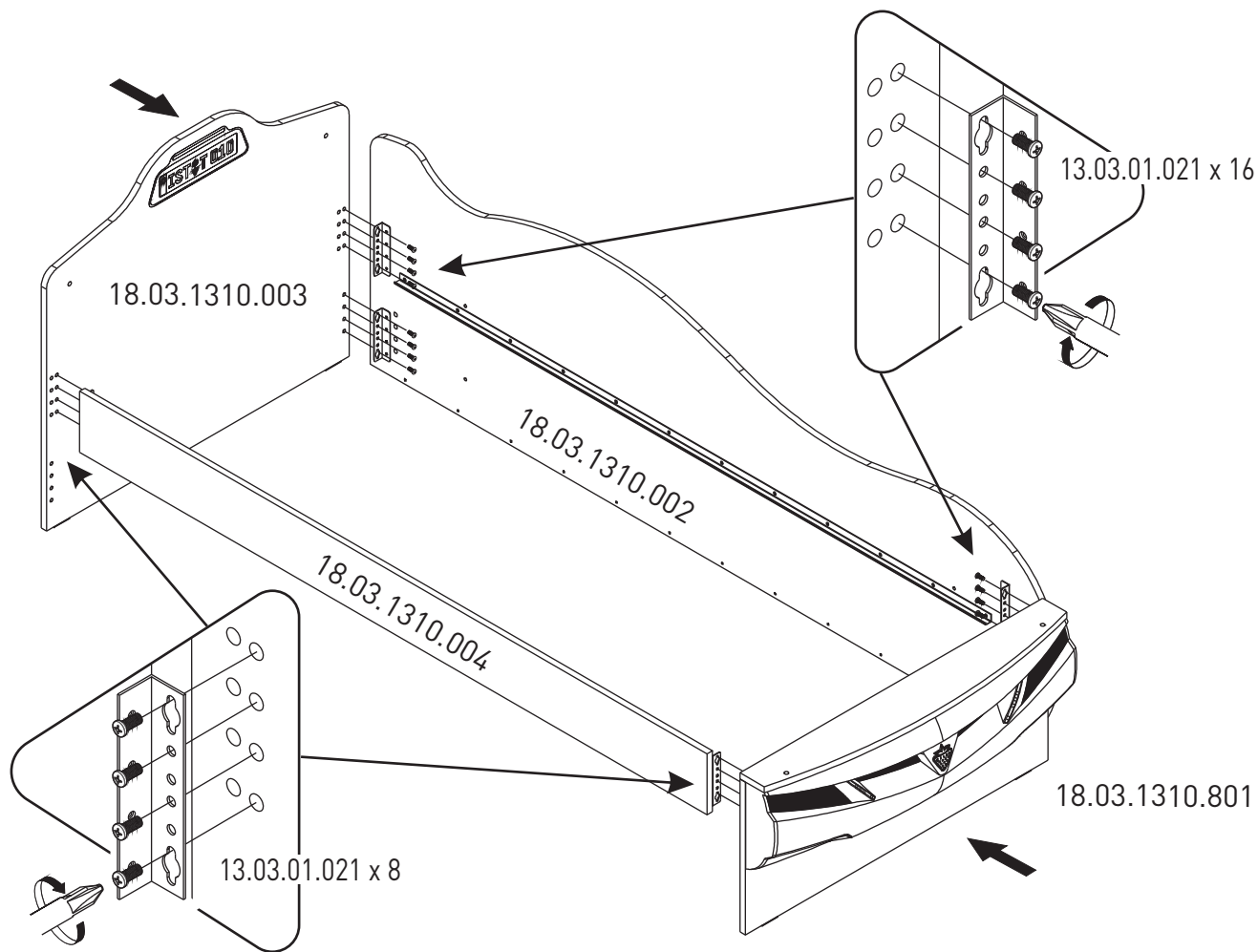
1



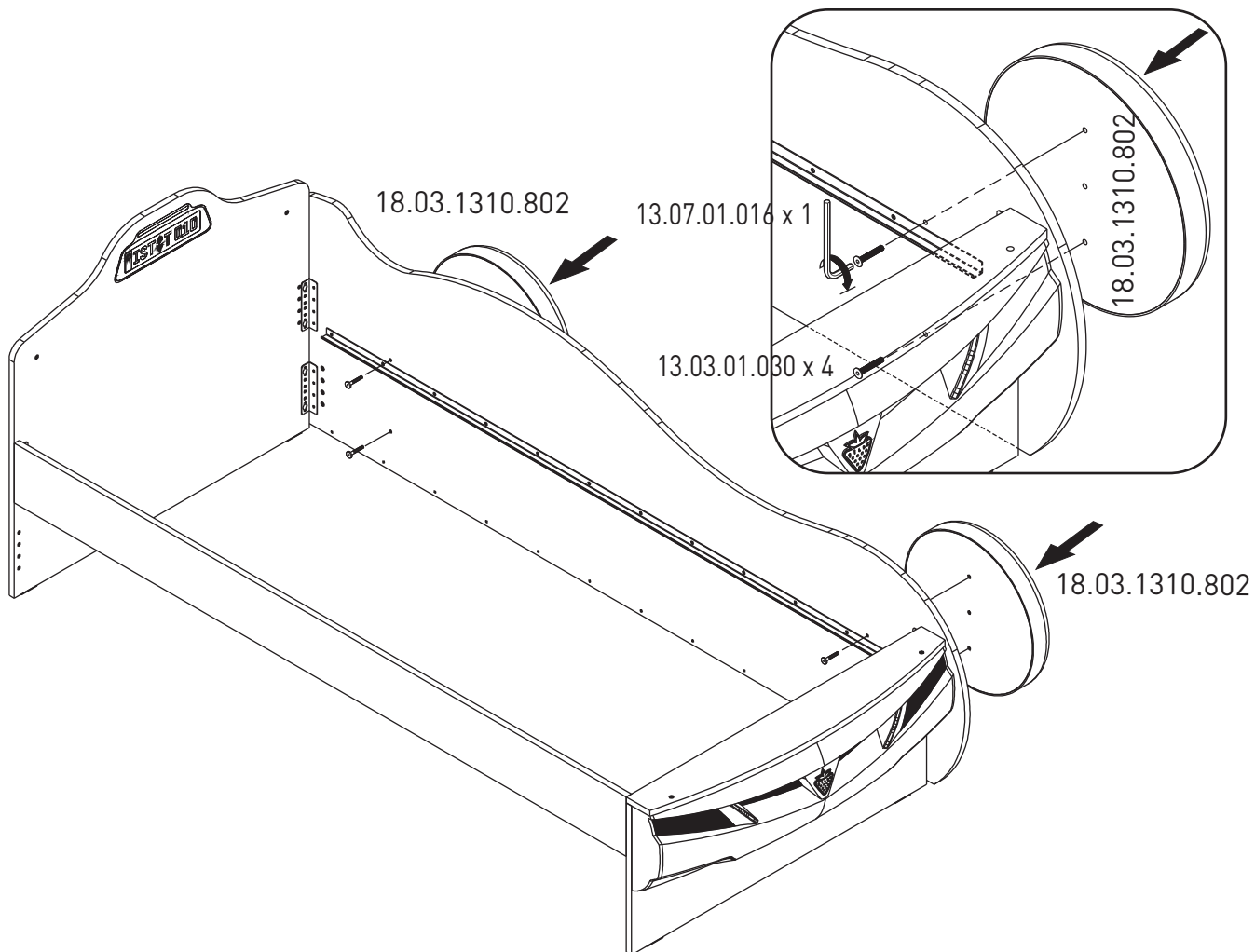
2



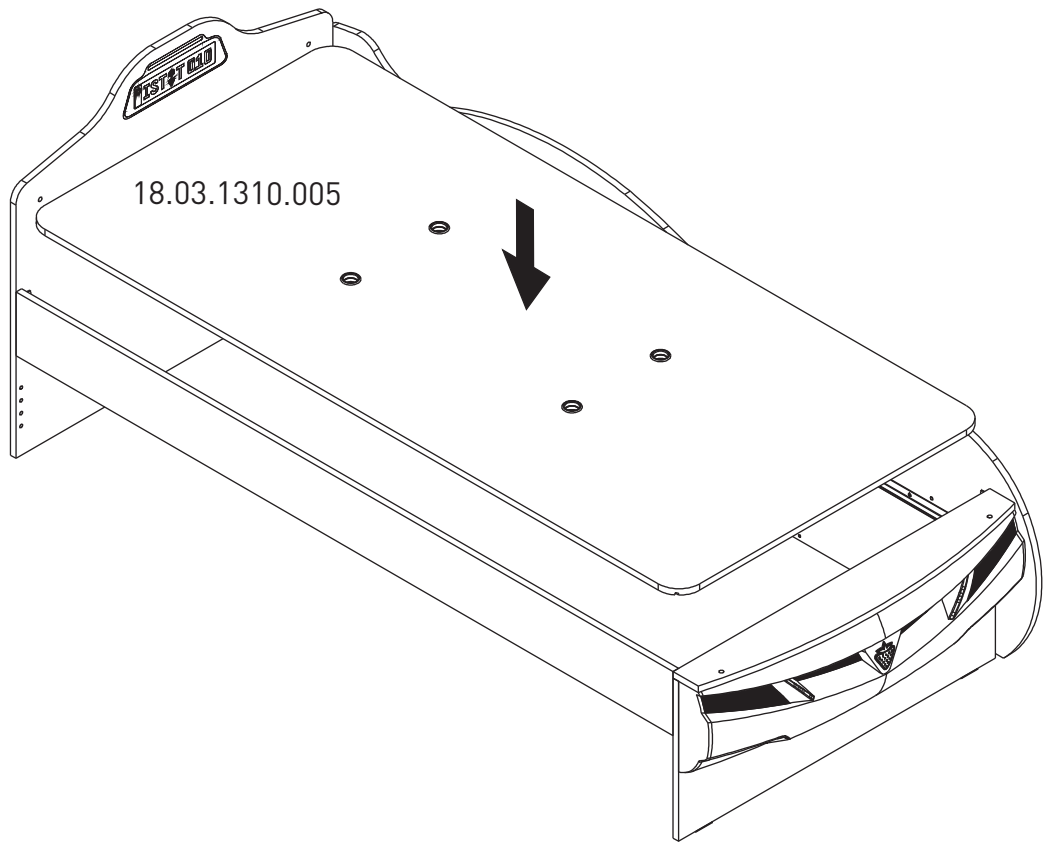
3



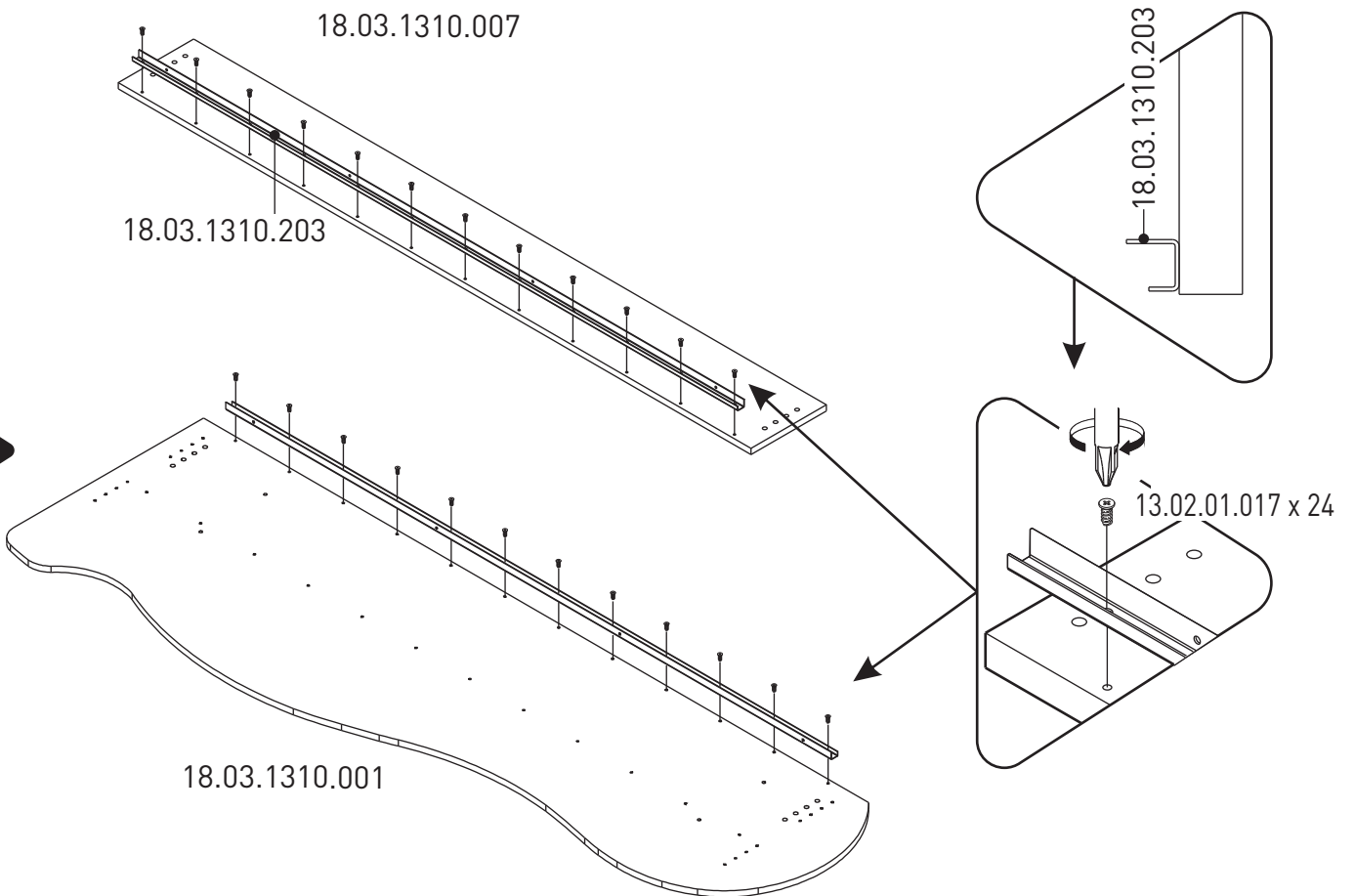
4



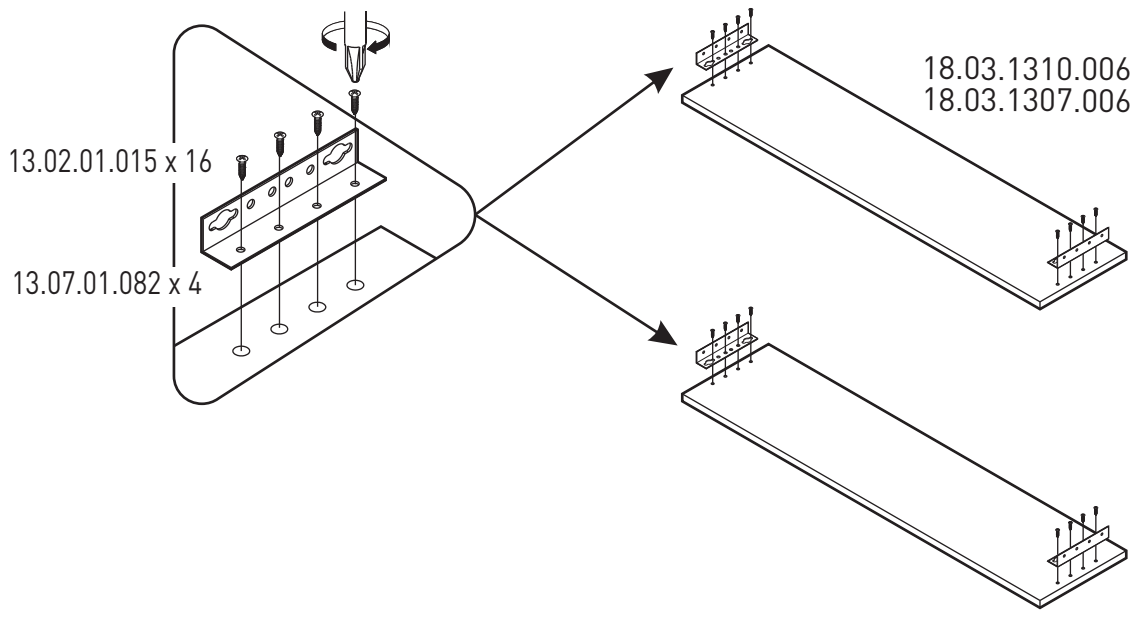
5



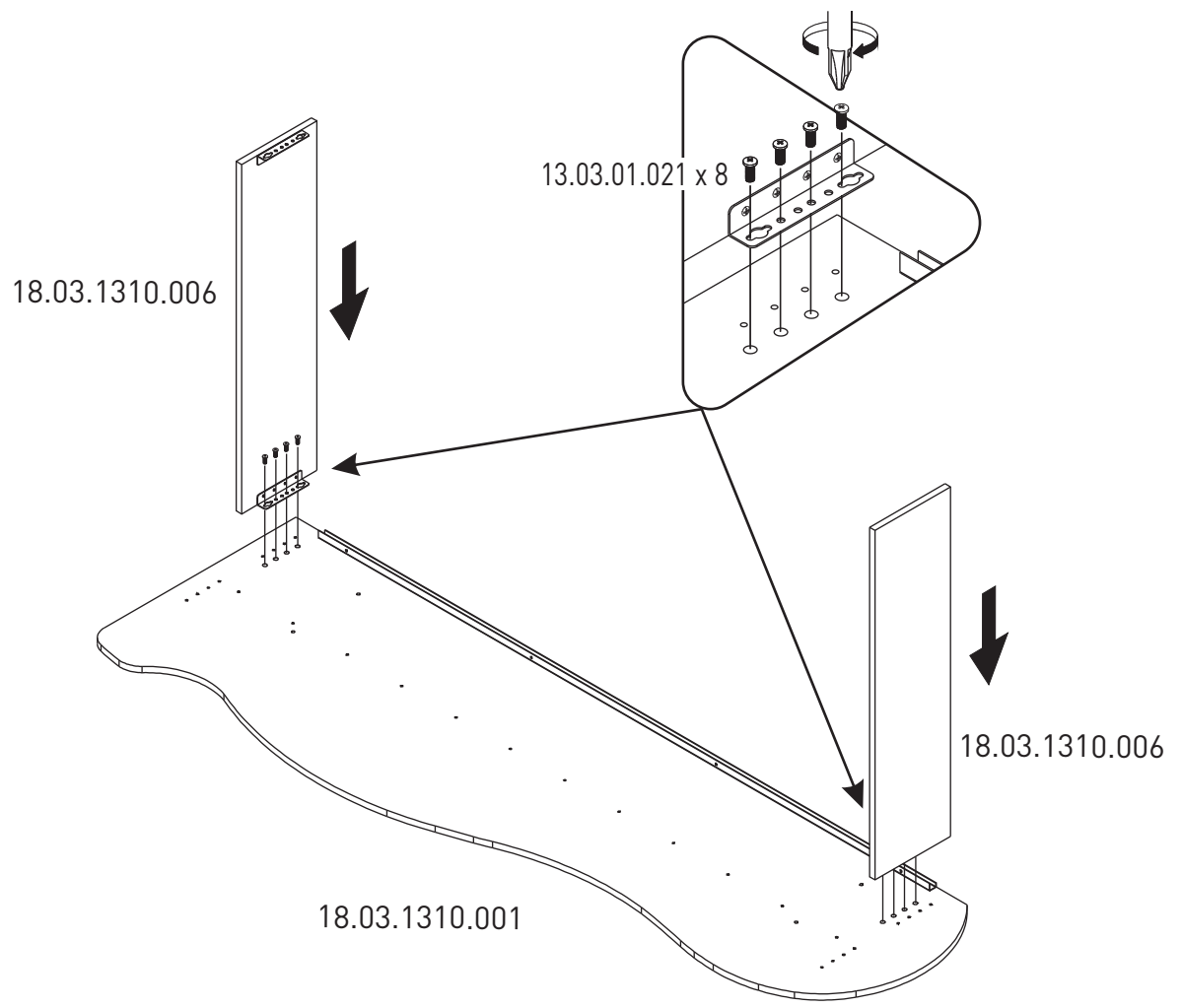
6



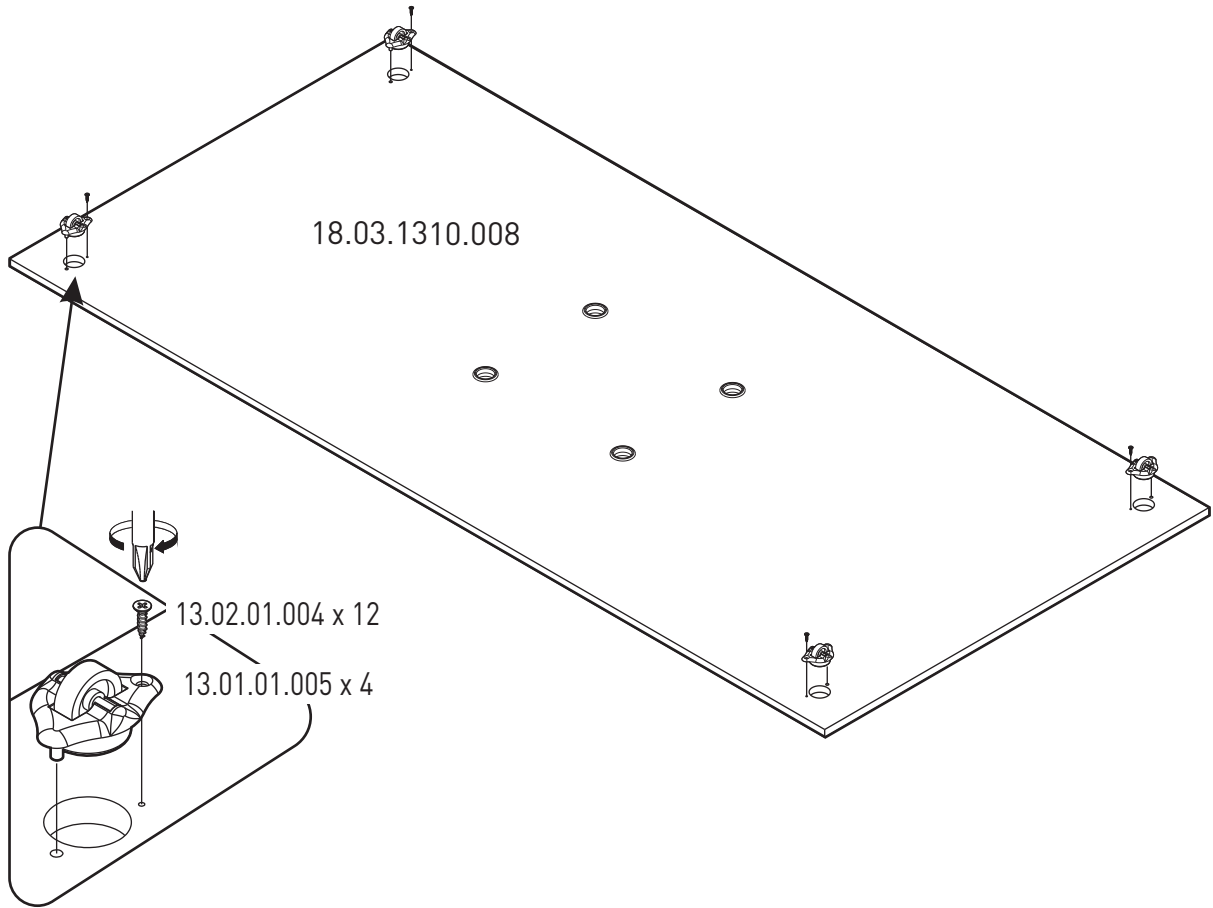
7



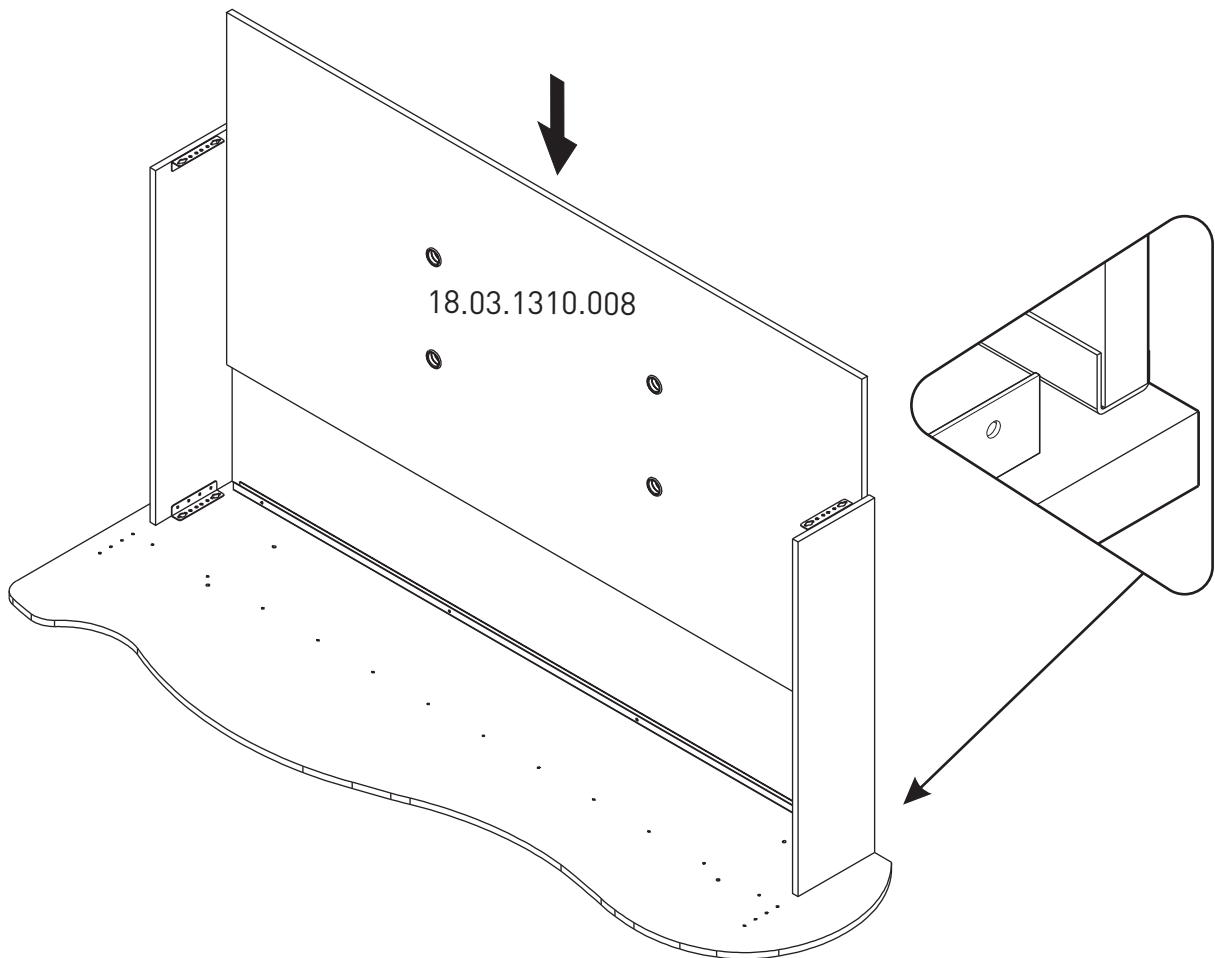
8



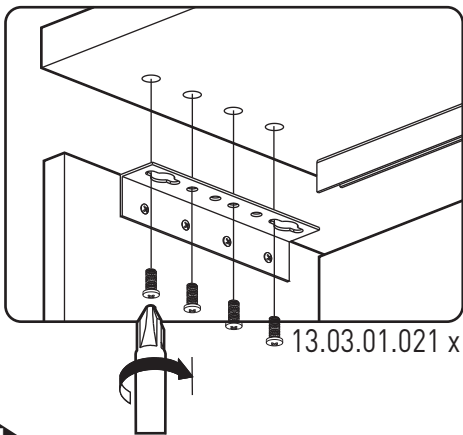
9



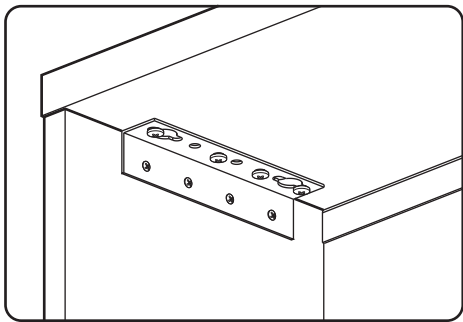
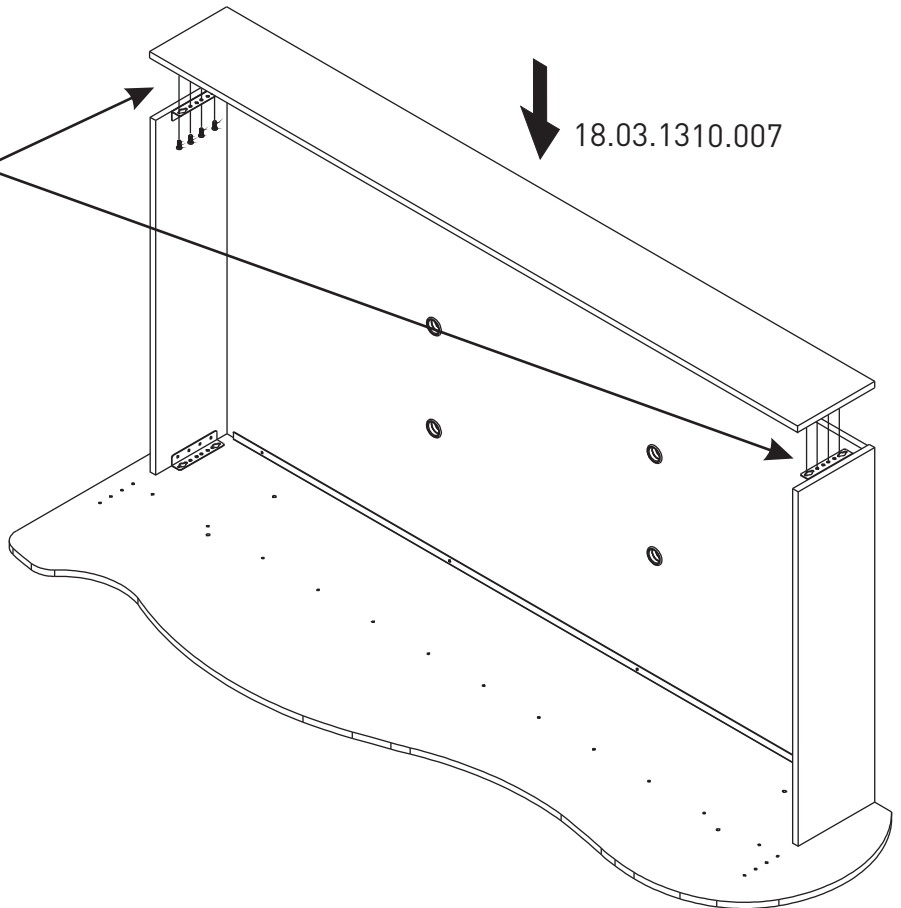
10



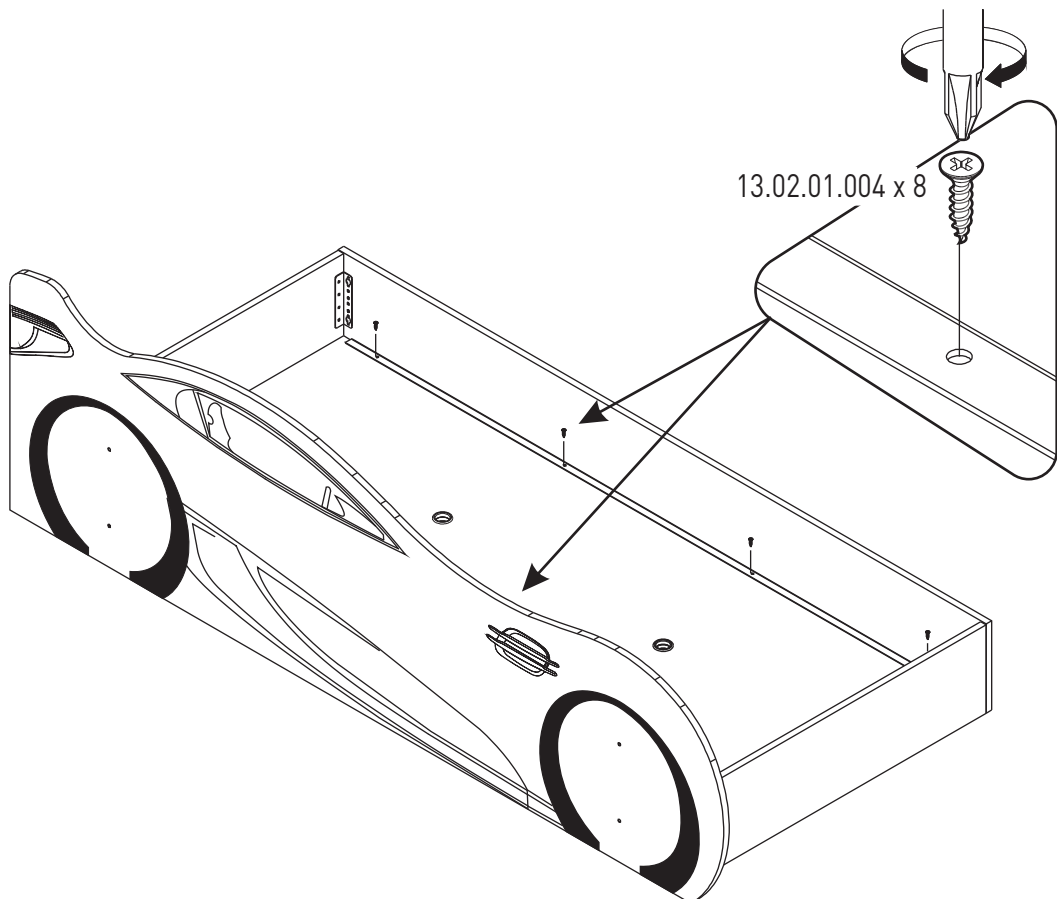




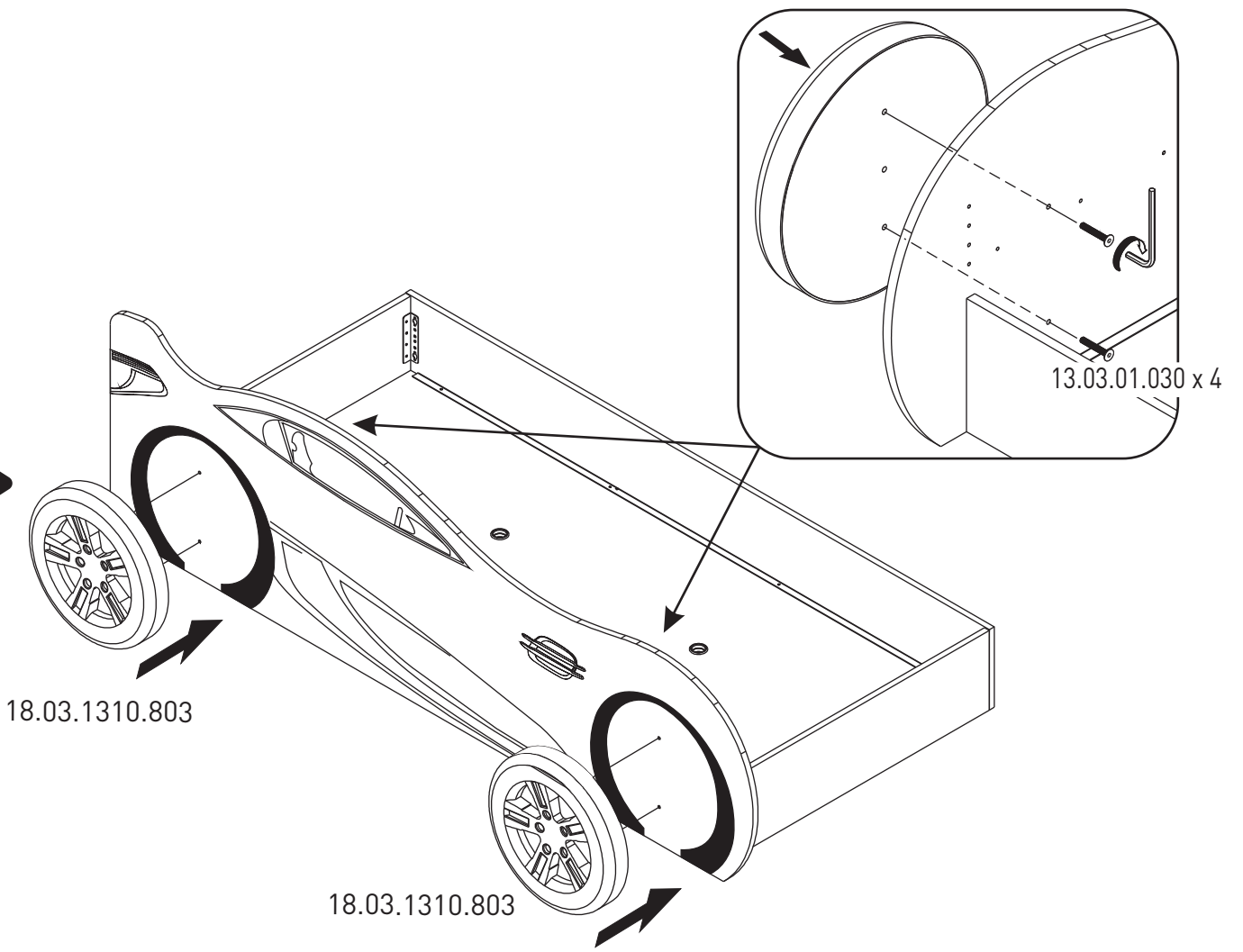
11



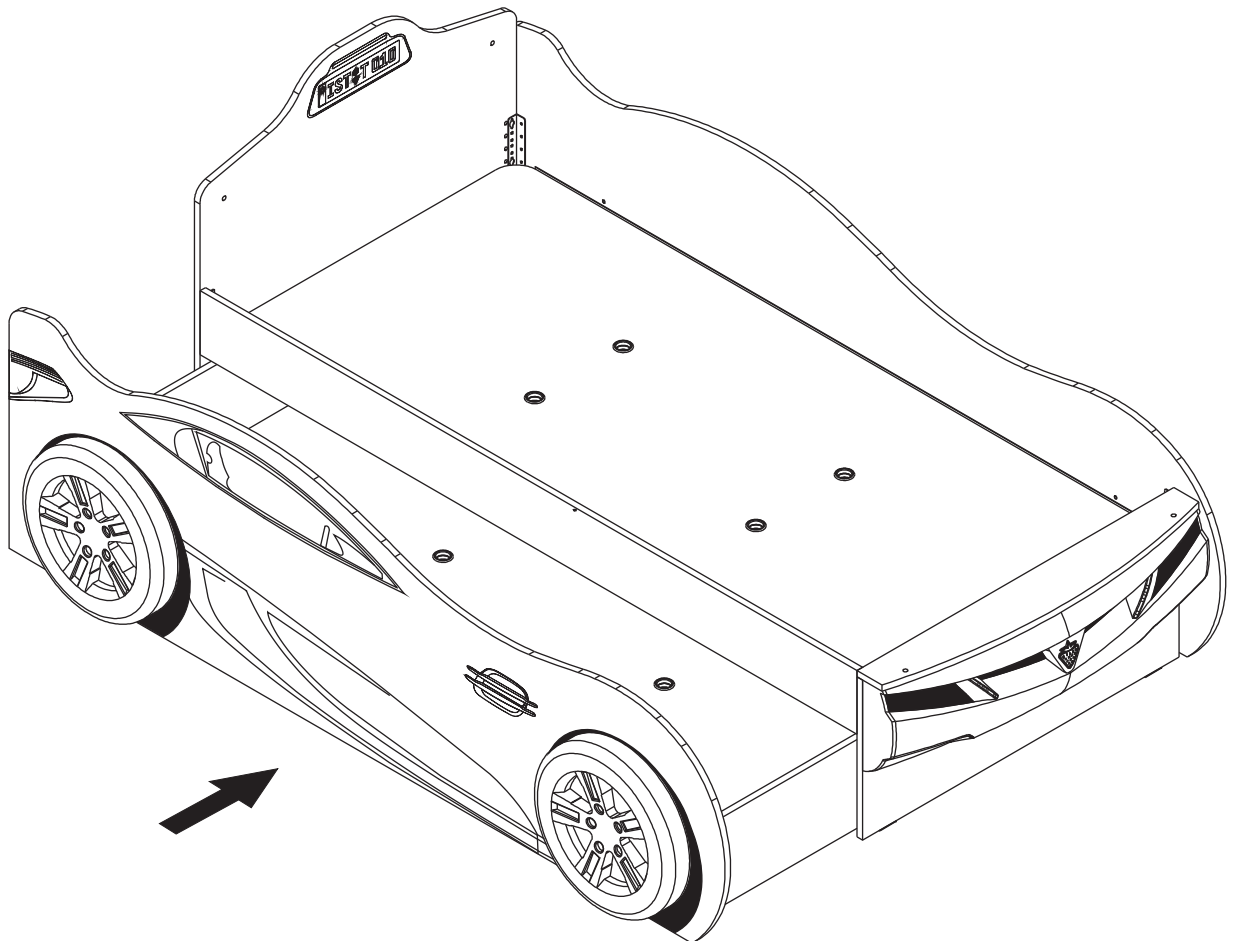
12



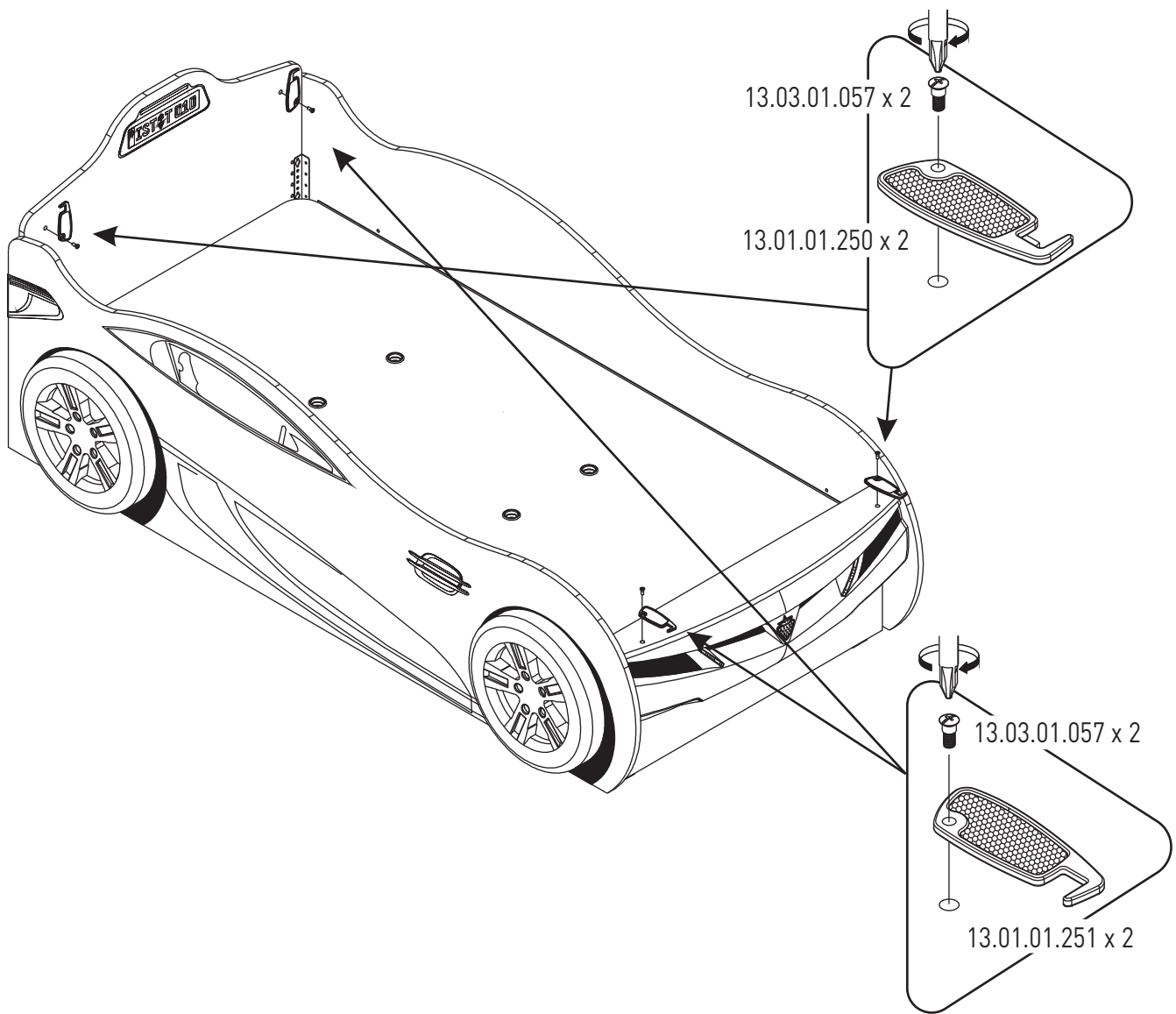
13



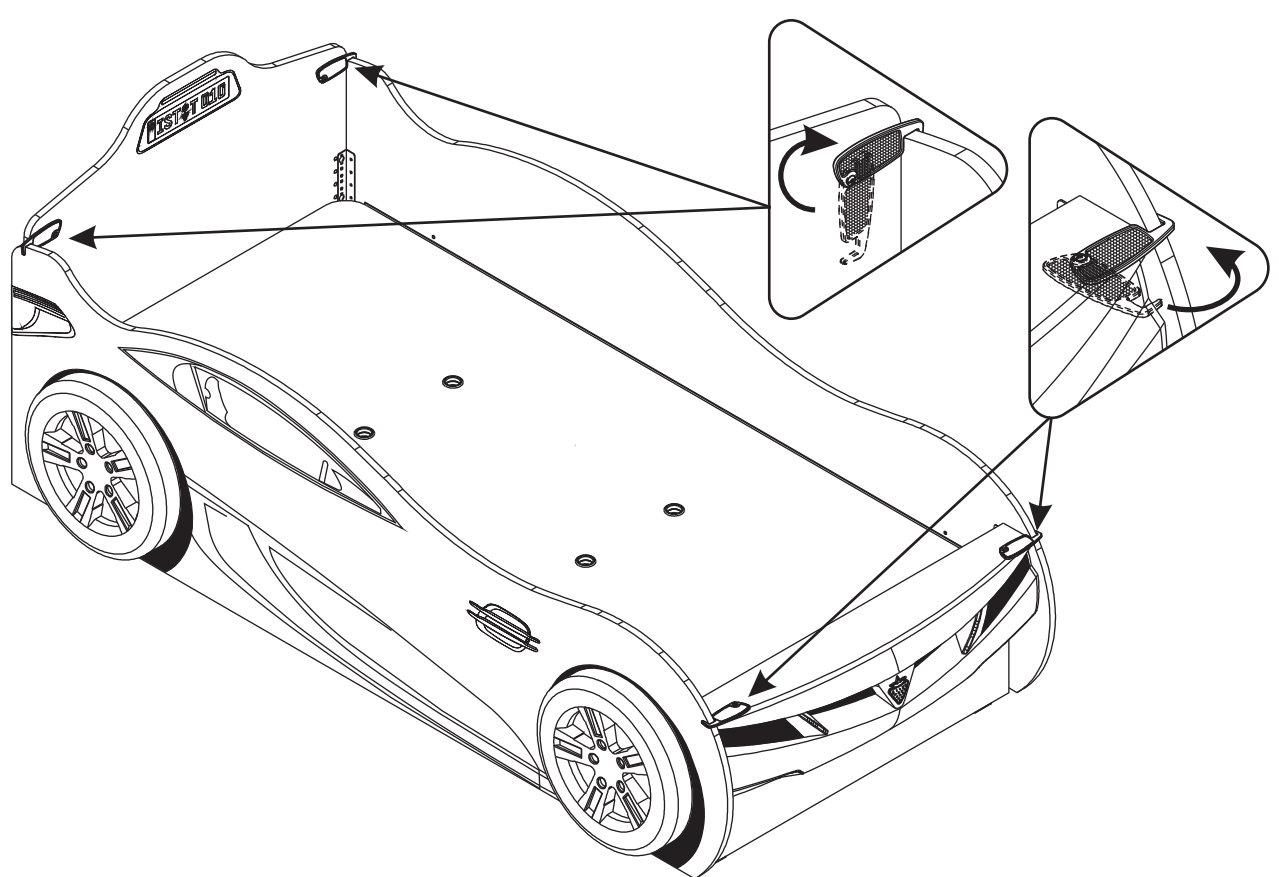
14

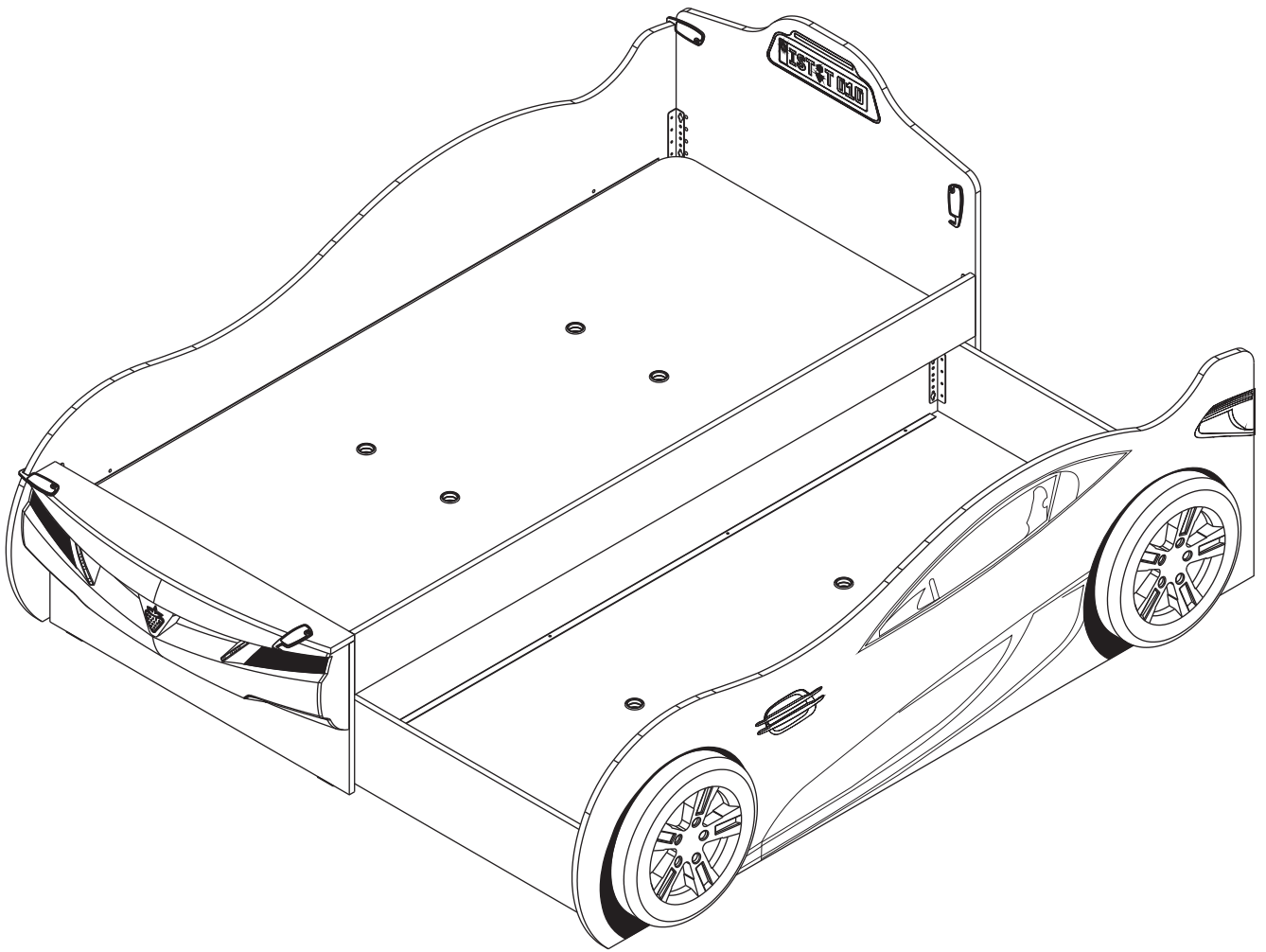


15

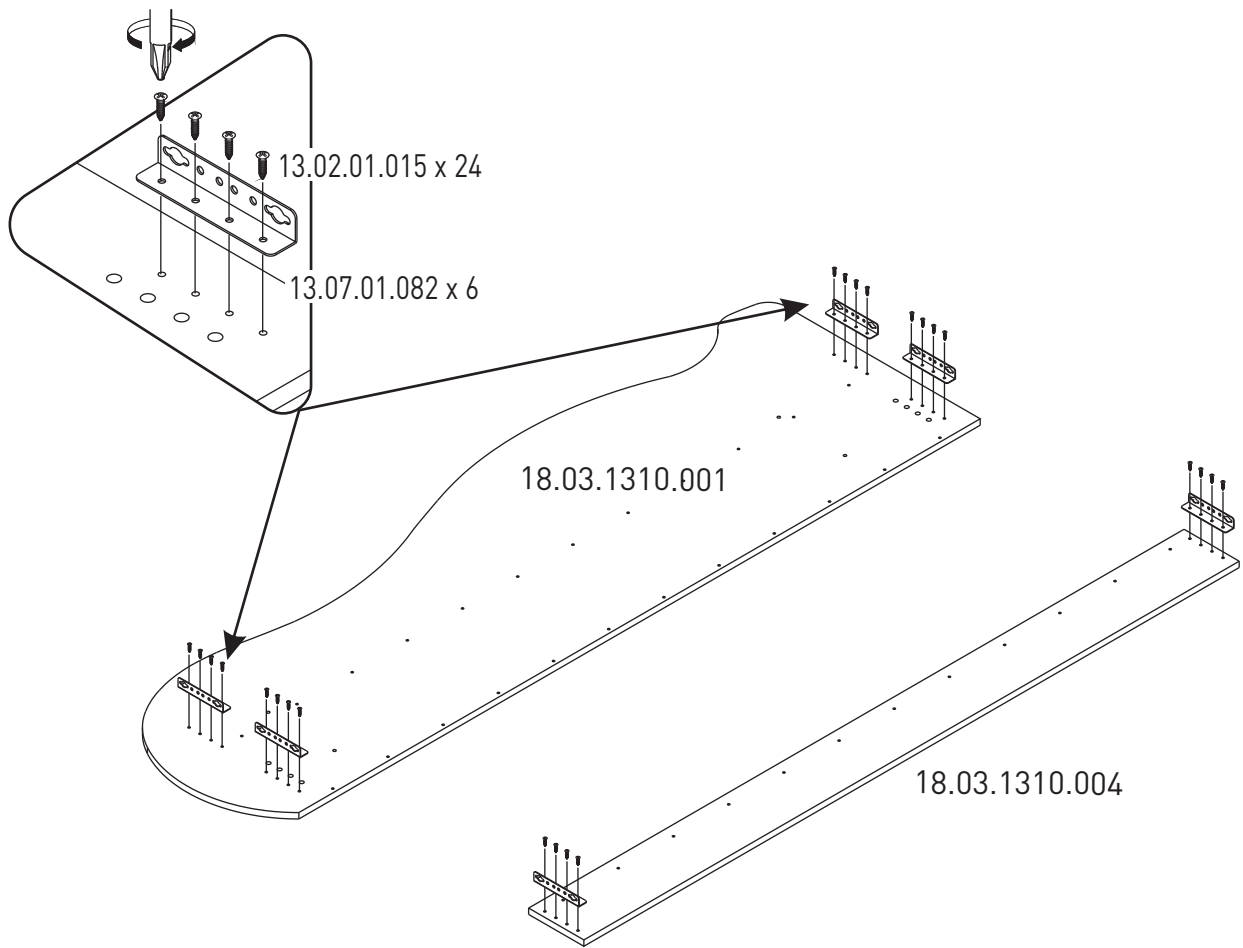


16

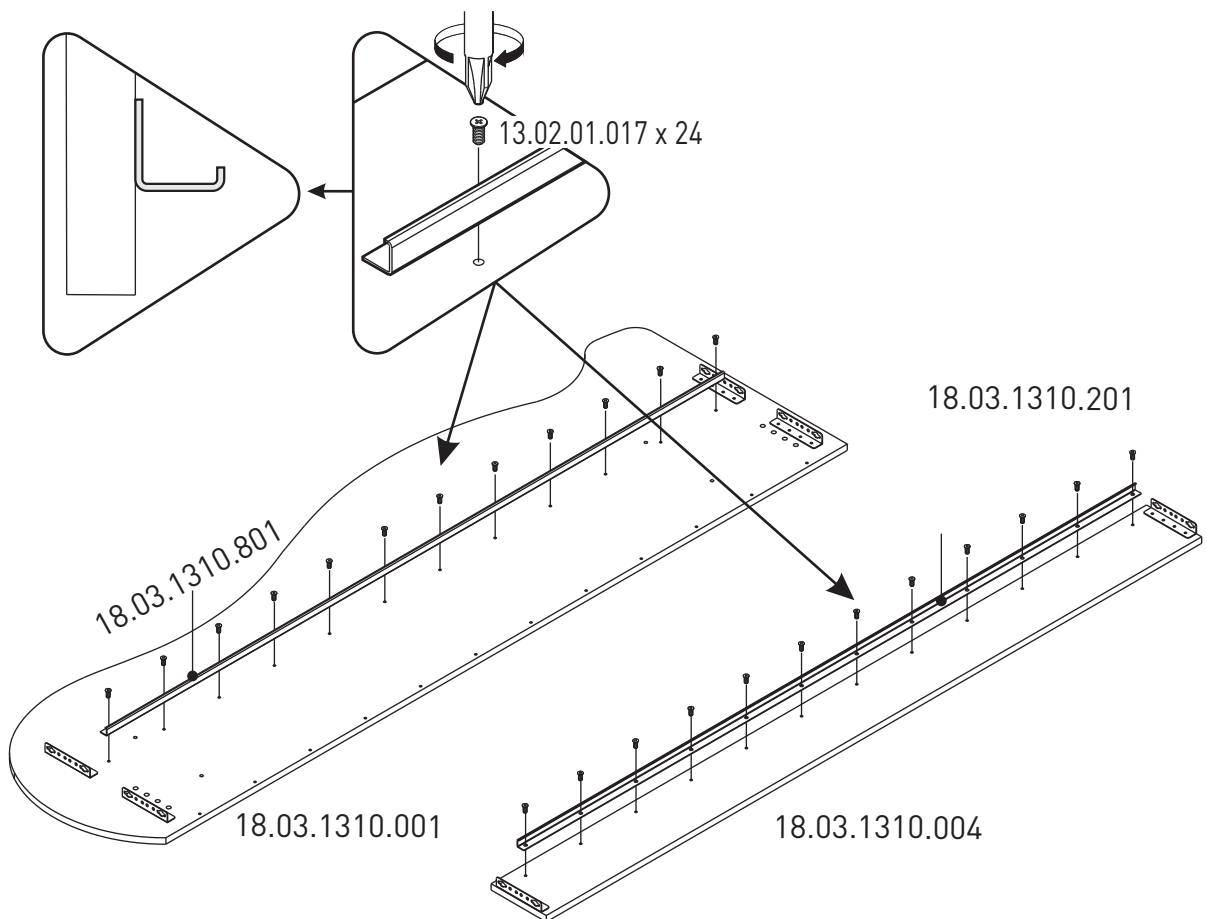


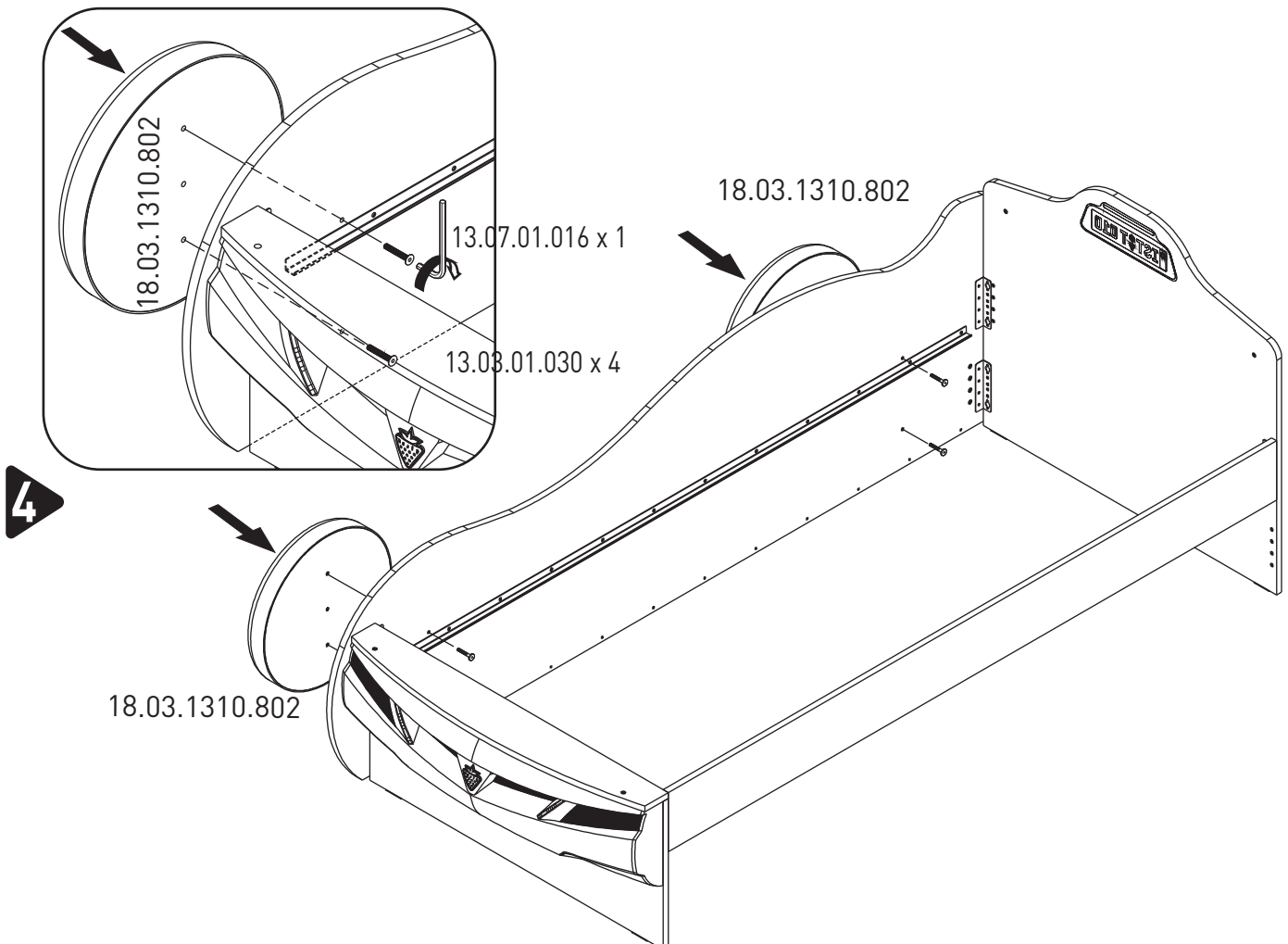
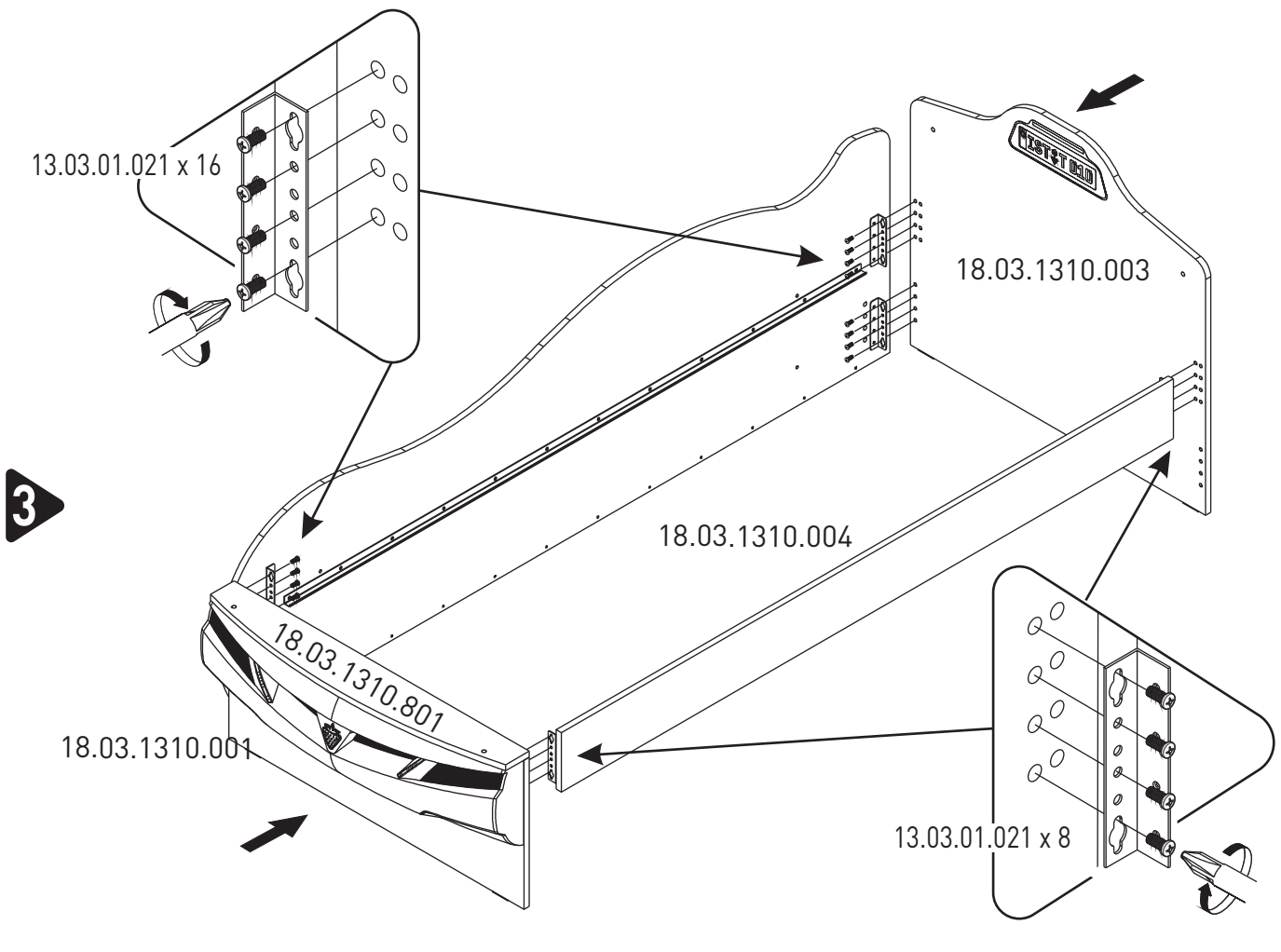


1

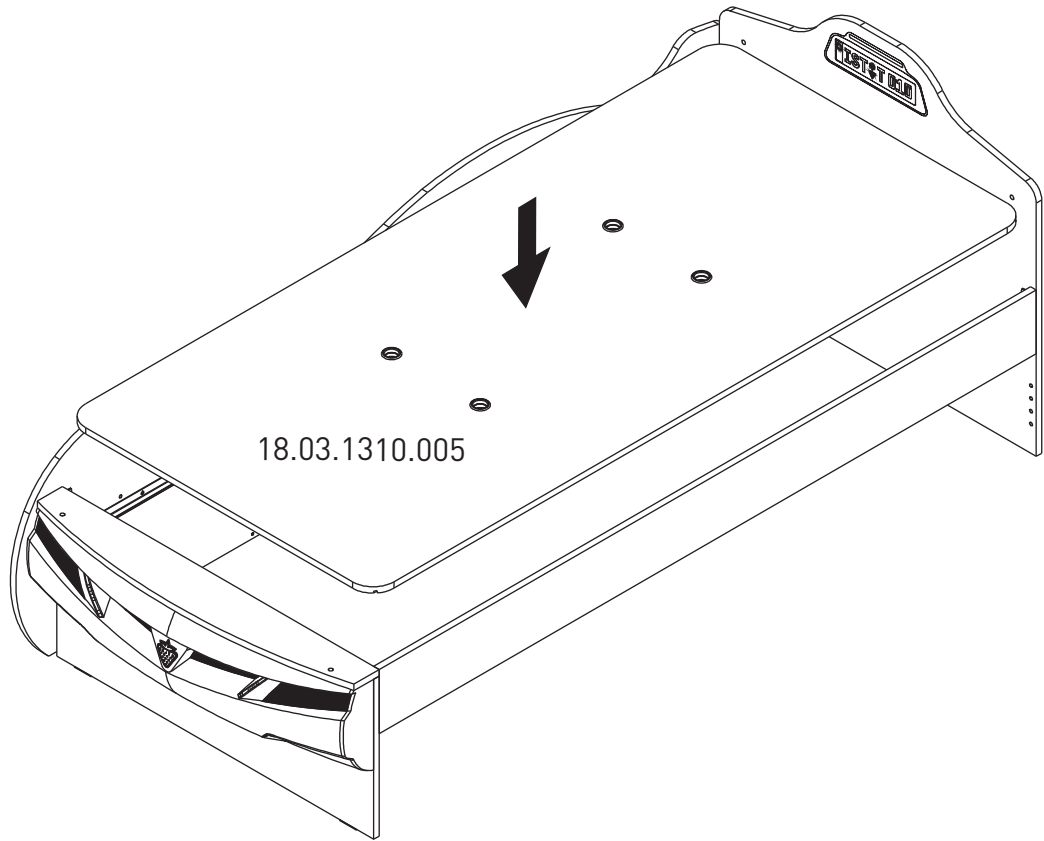


2

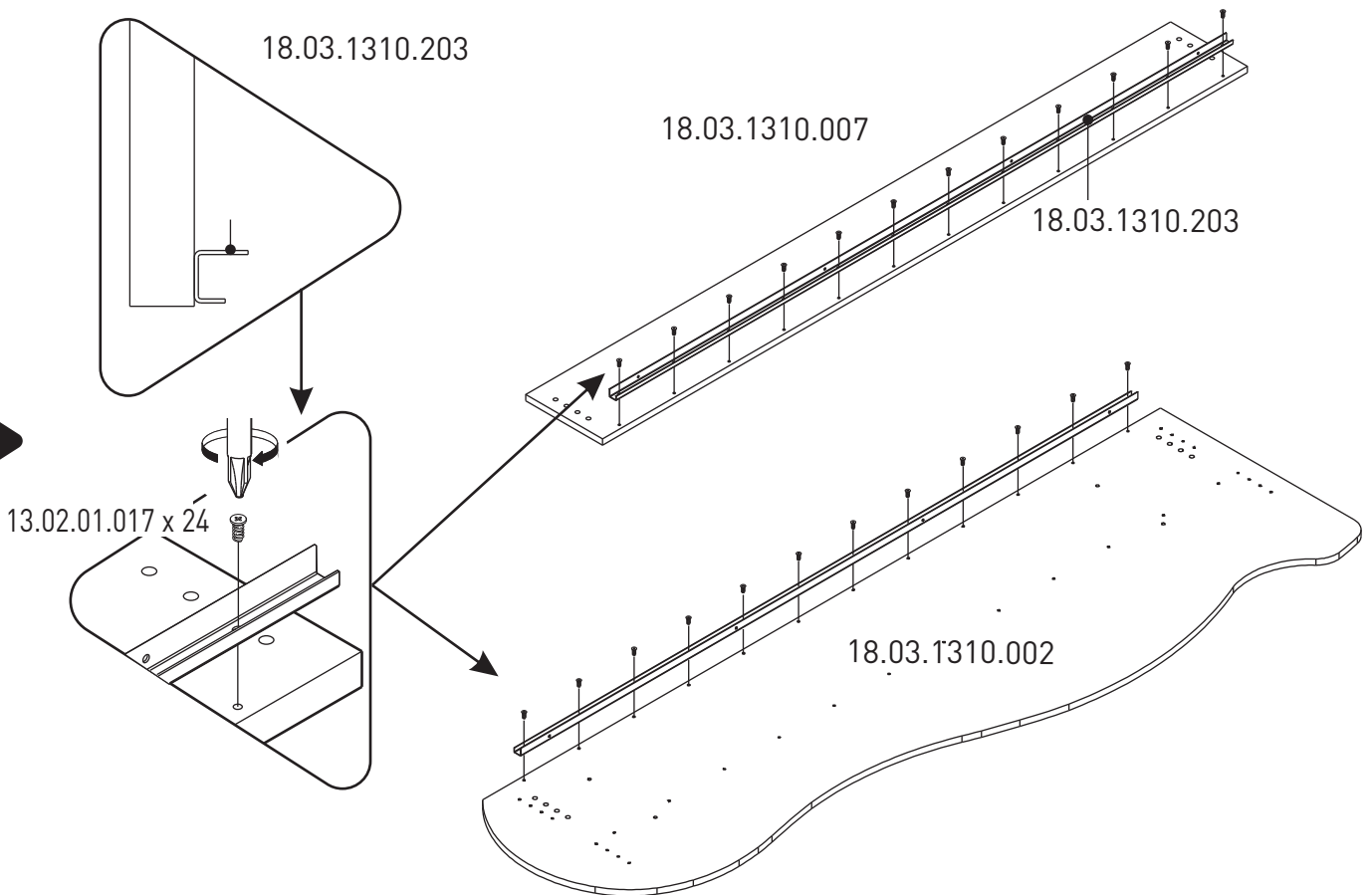




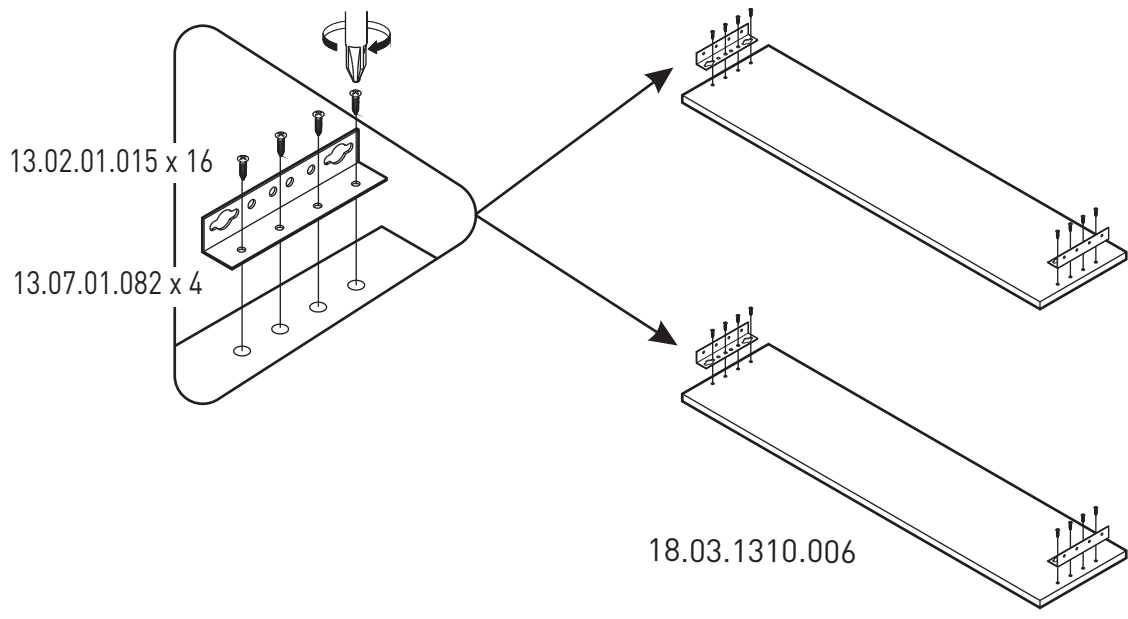
5



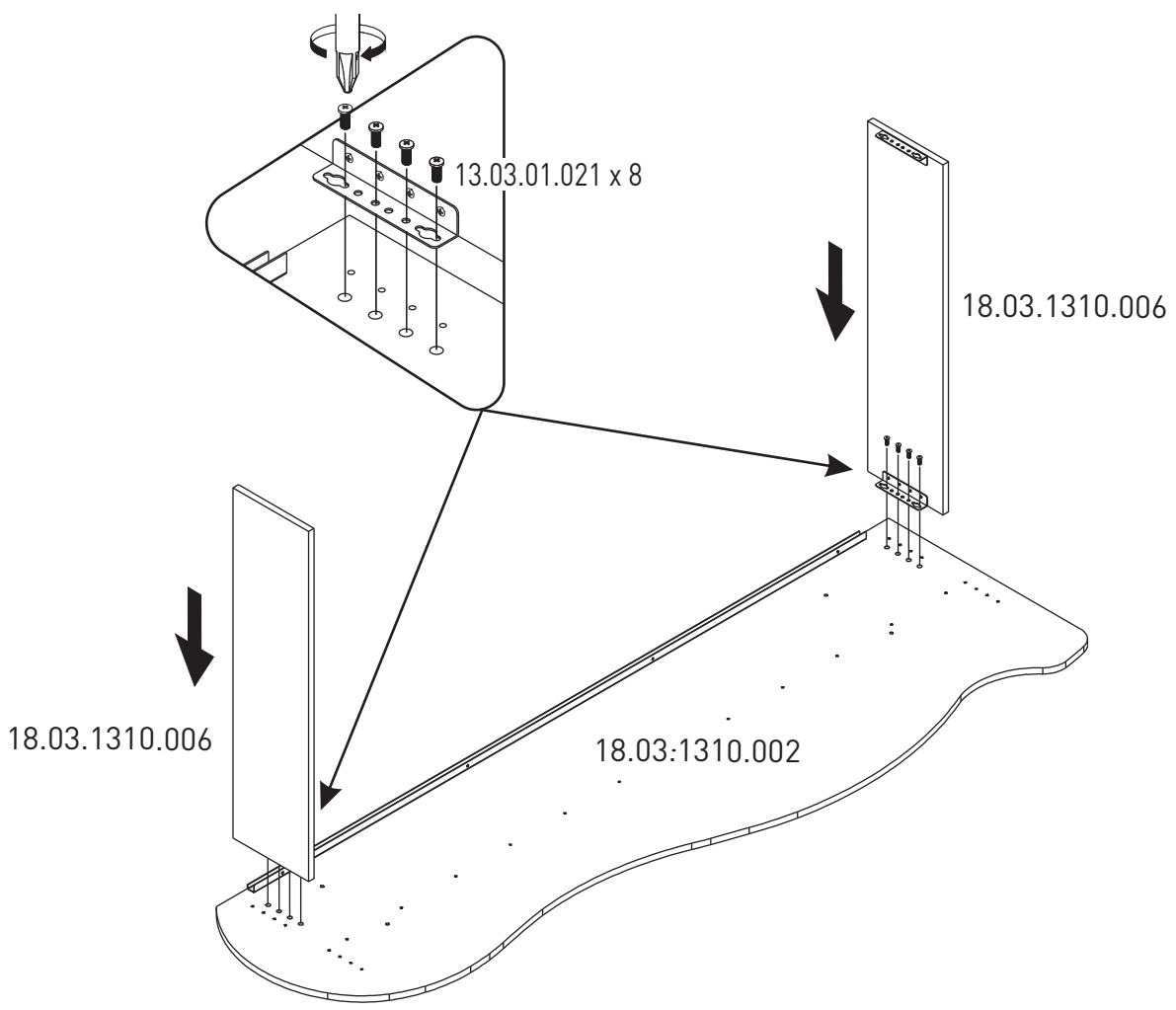
6



7

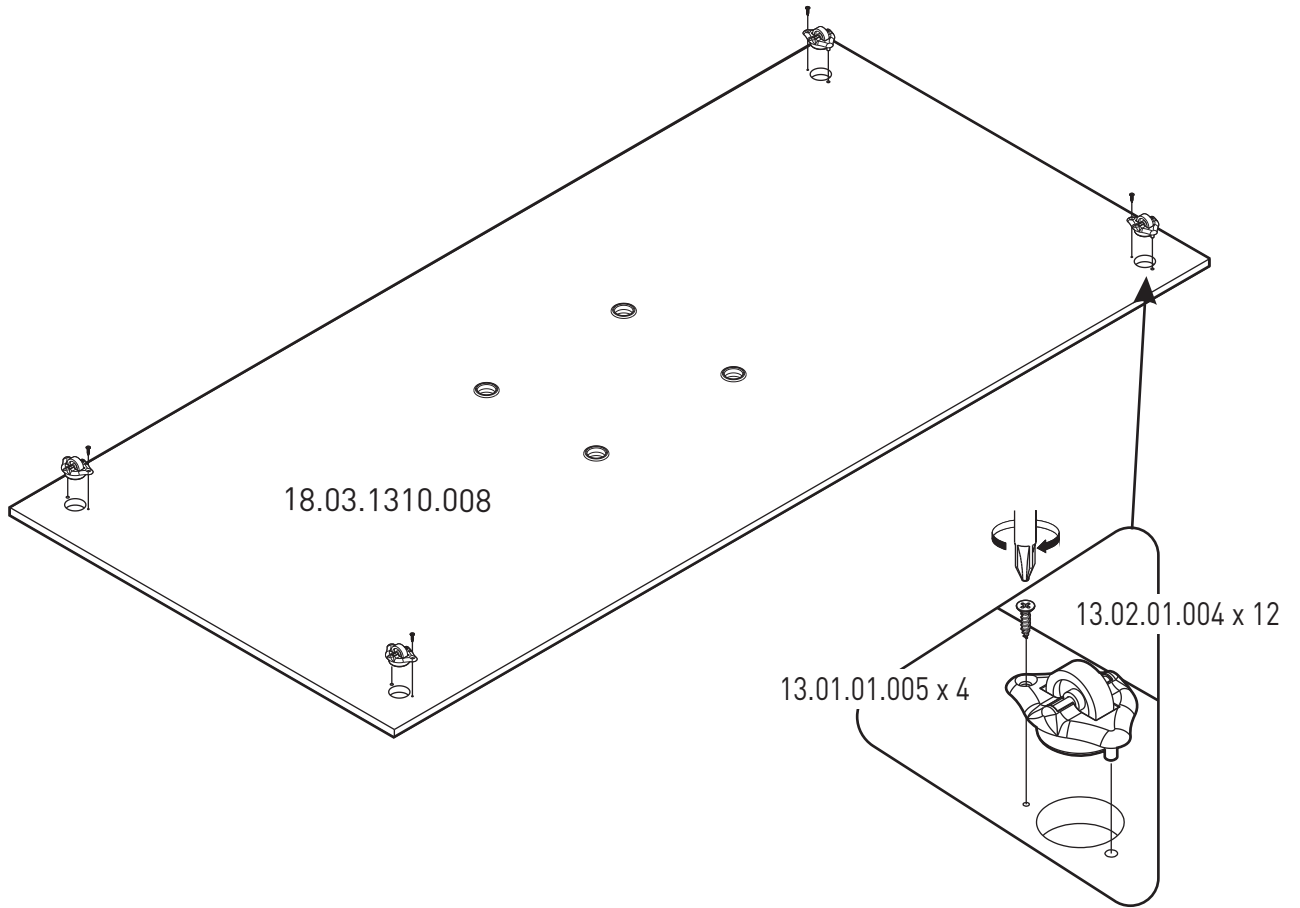


8

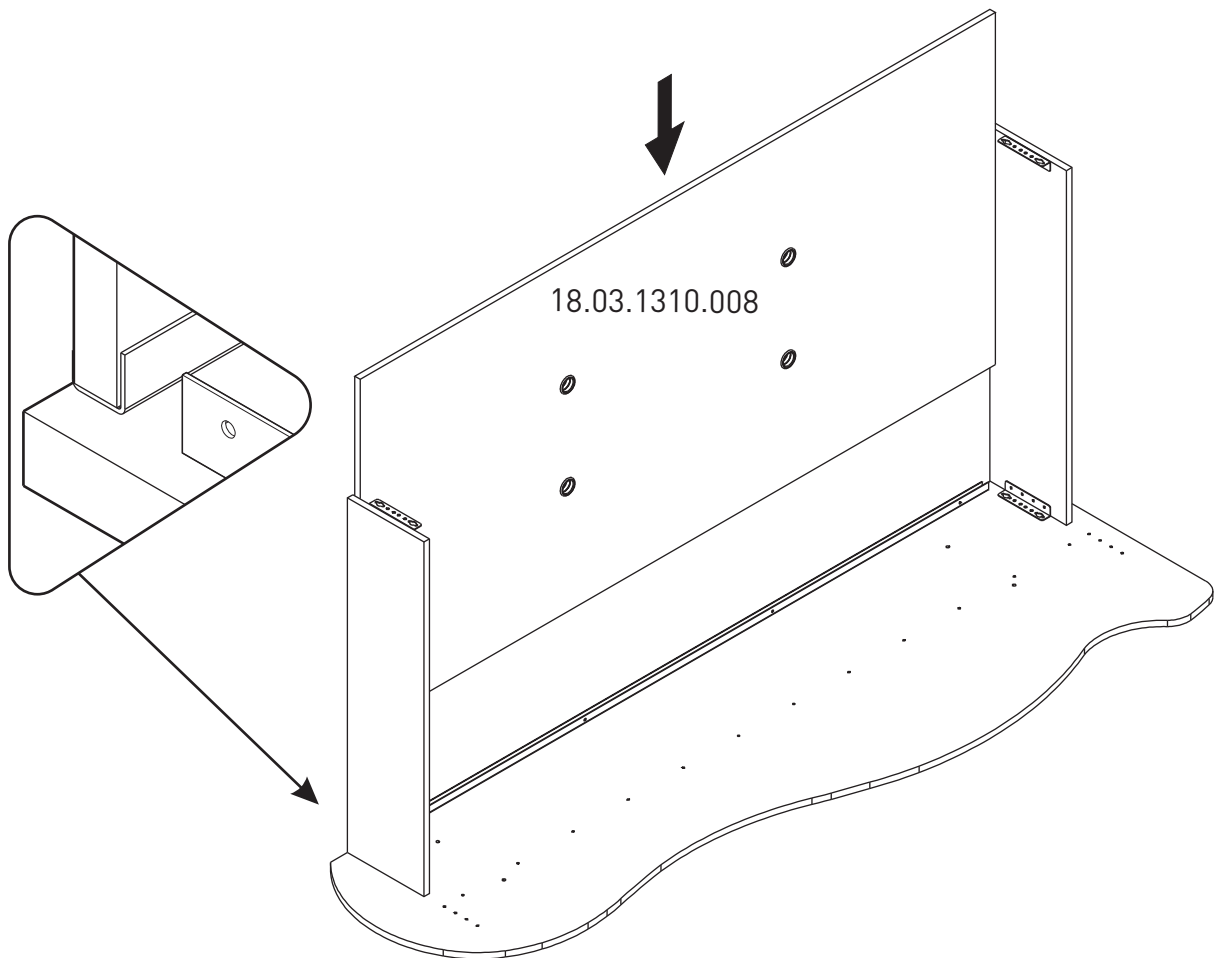




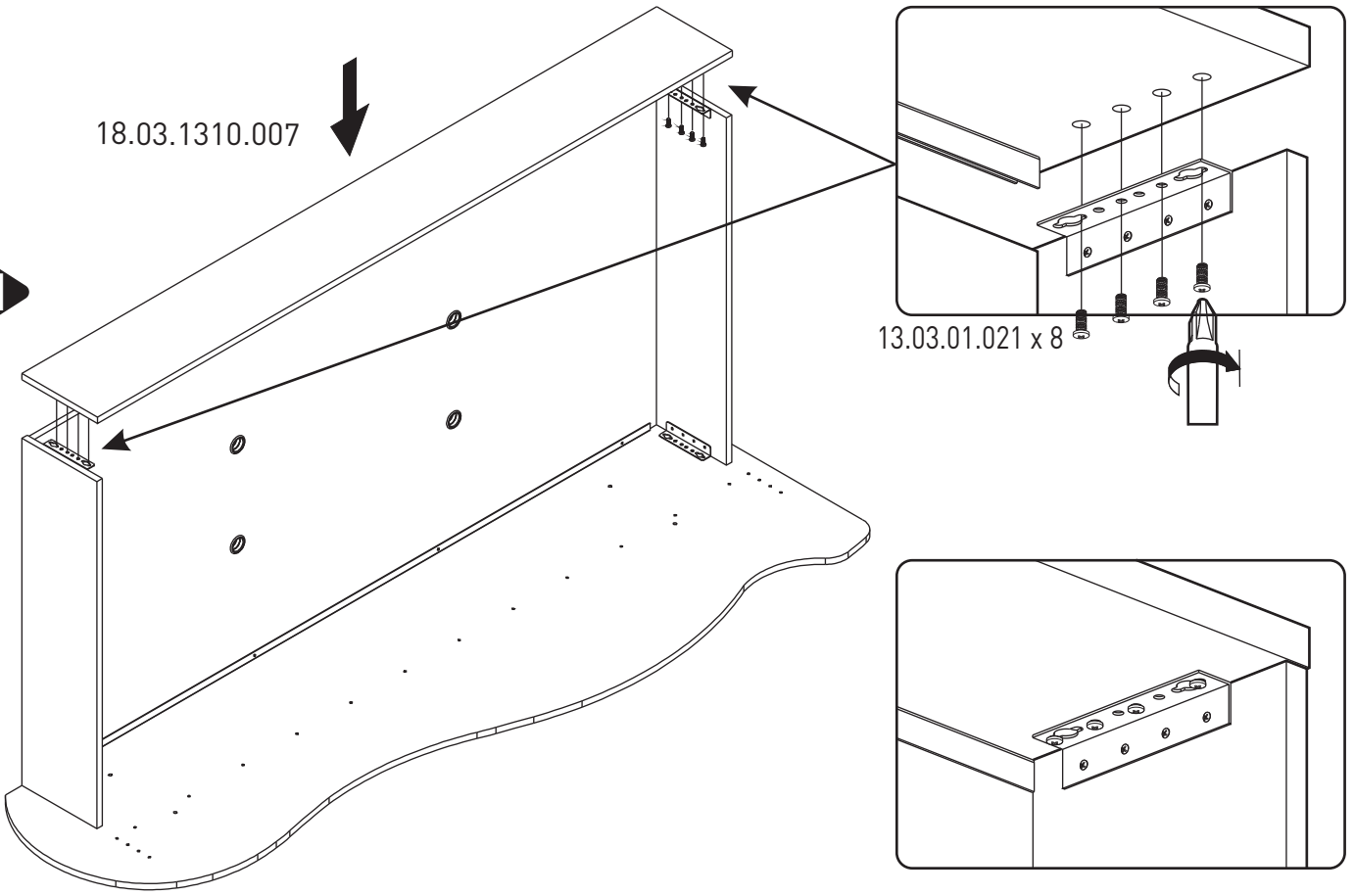
9



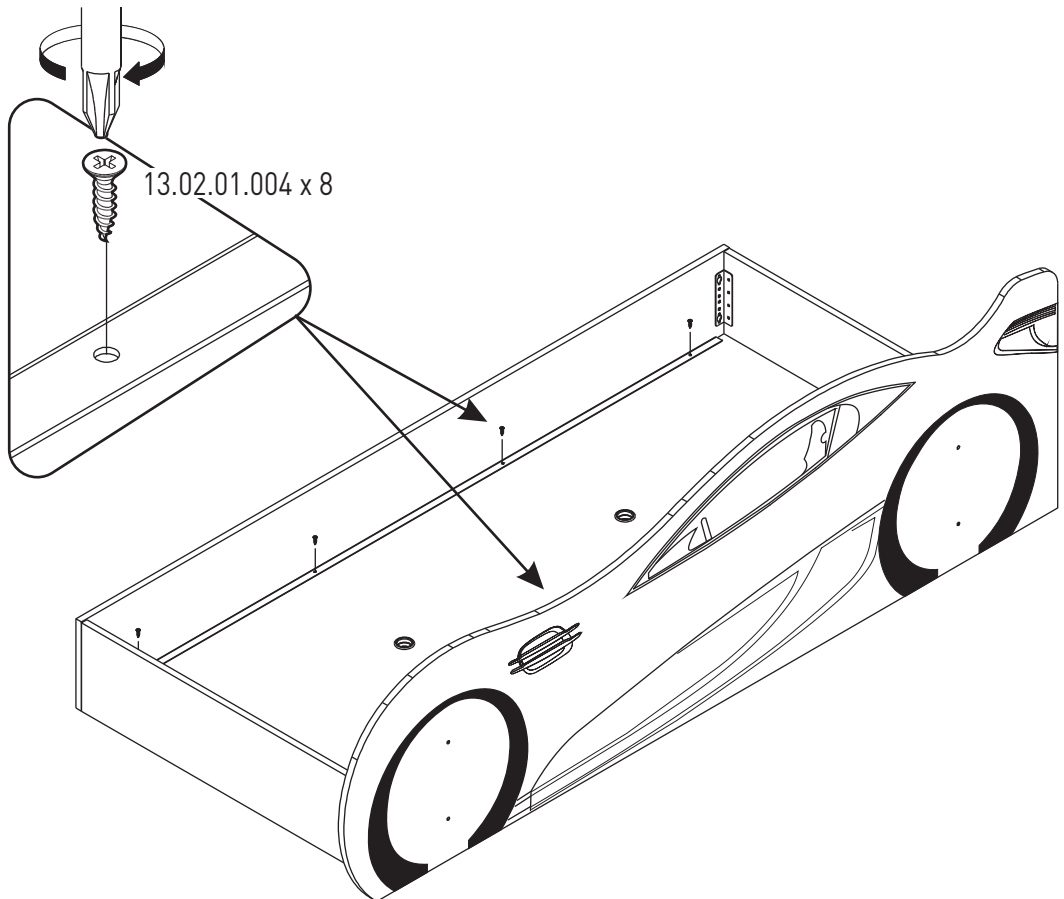
10



11

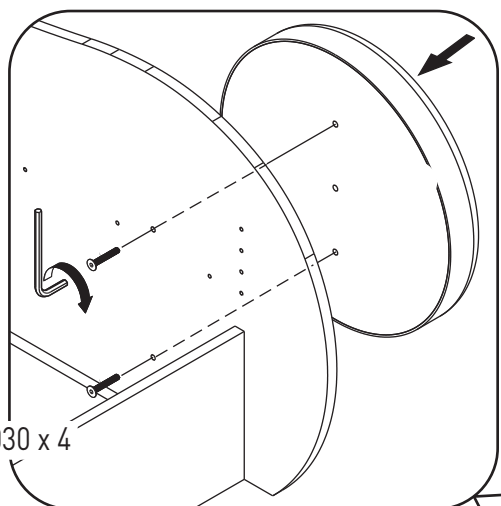


12

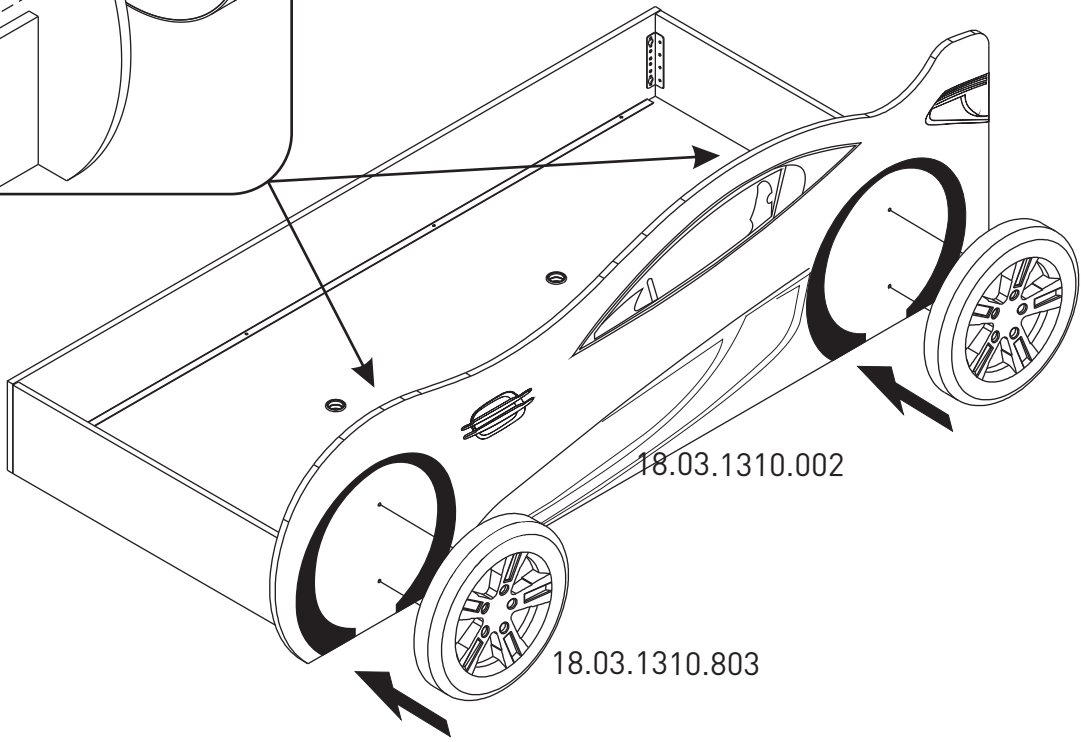


13

13.03.01.030 x 4



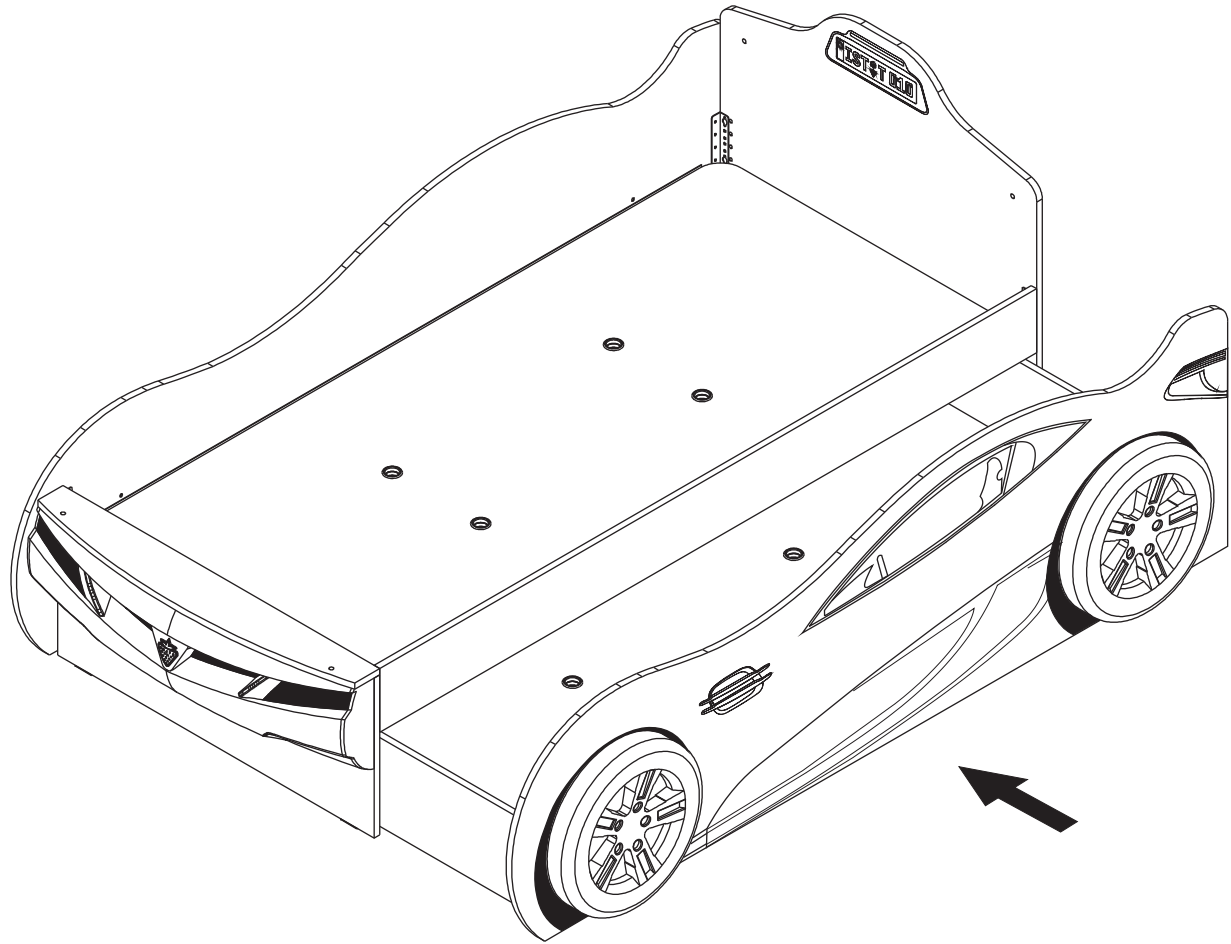
18.03.1310.803



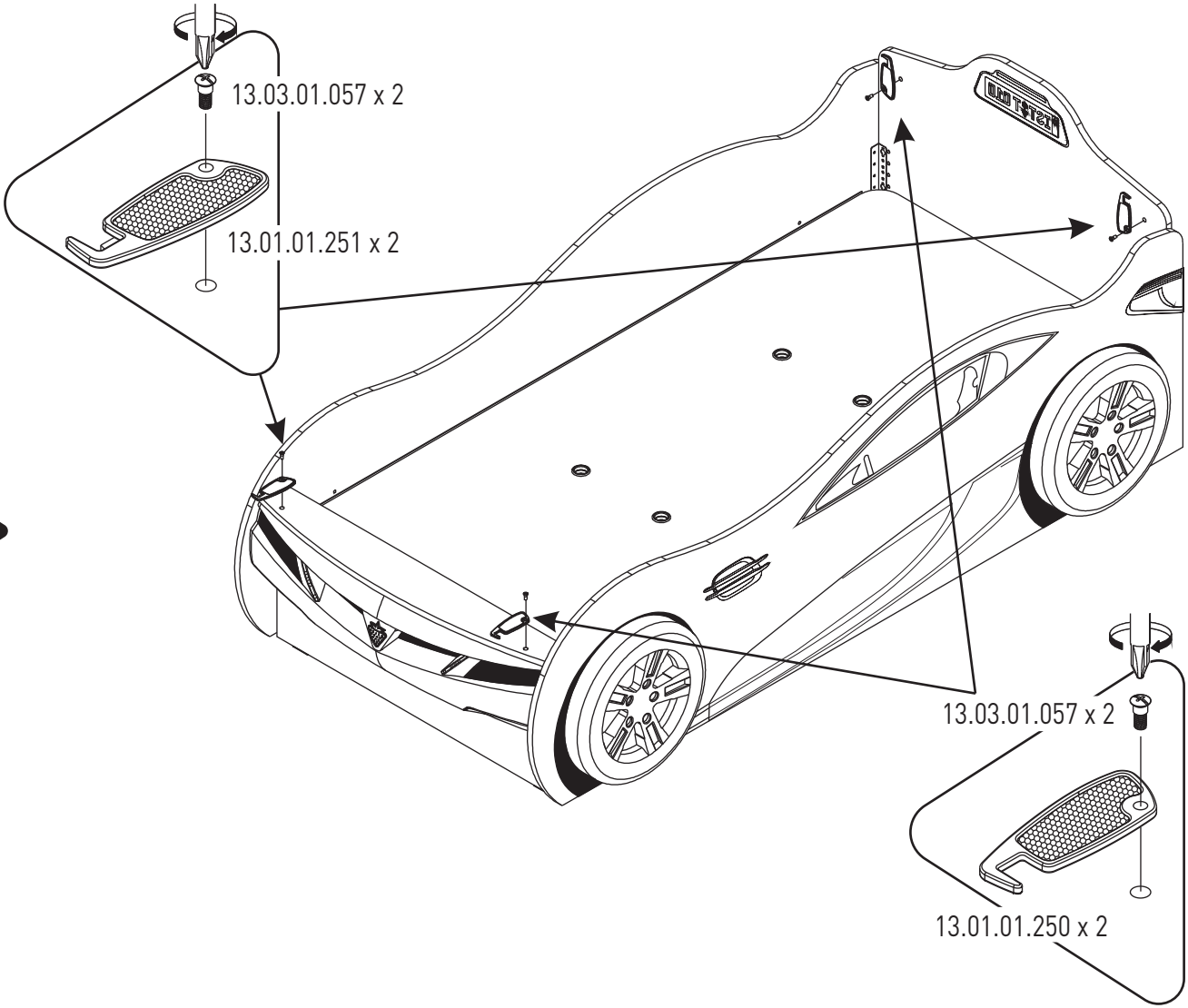
18.03.1310.002

18.03.1310.803

14



15



16

