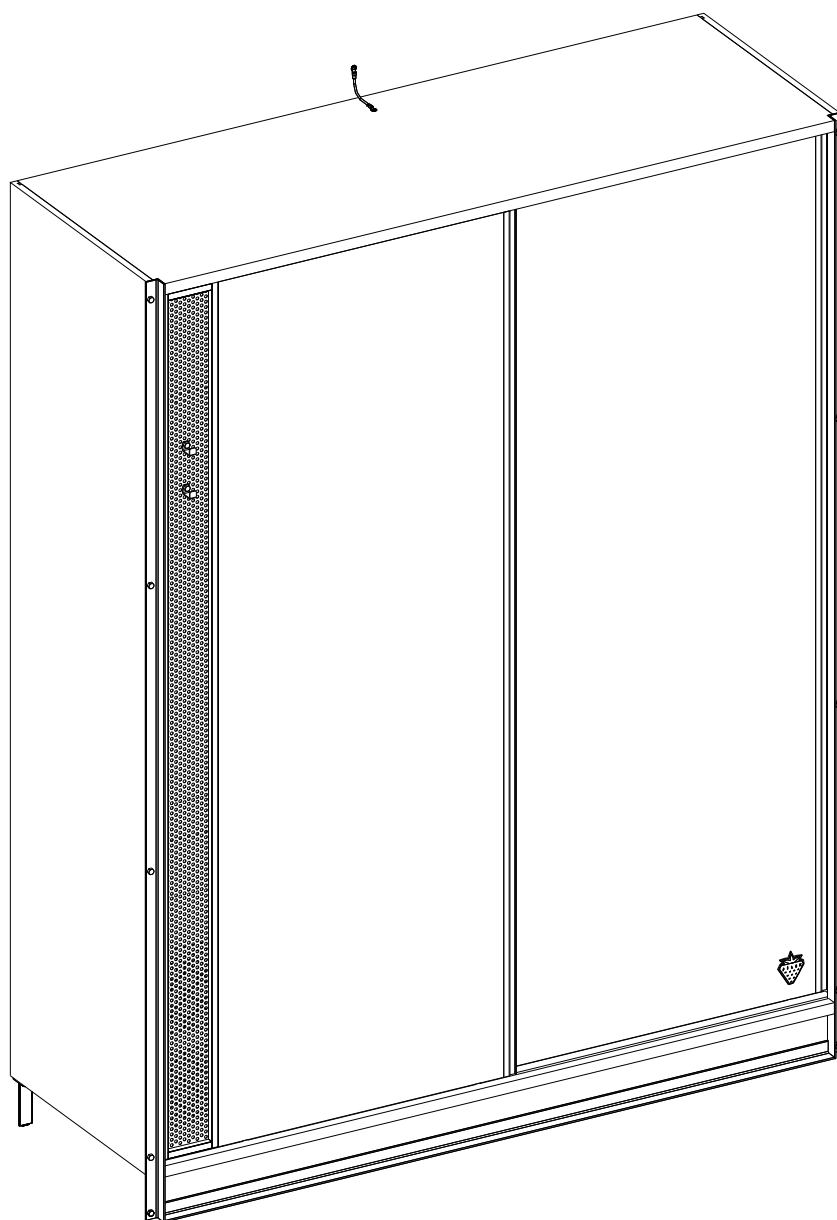
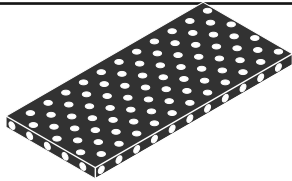
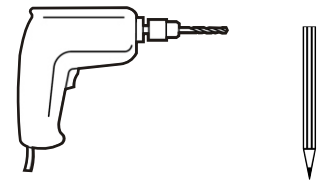
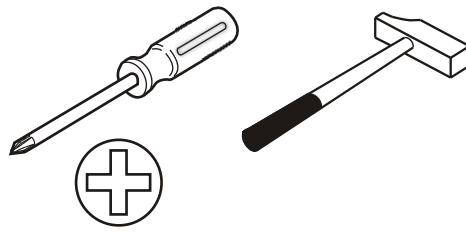
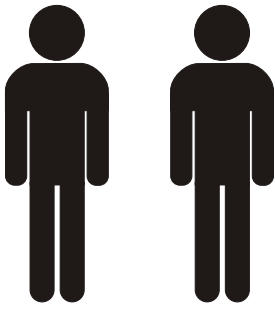
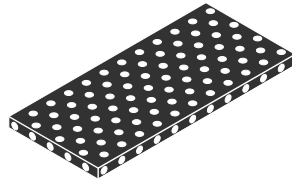


20.52.1003.00

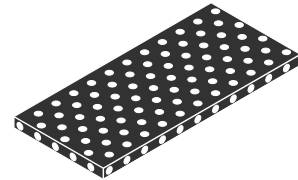




6 / 1



6 / 2



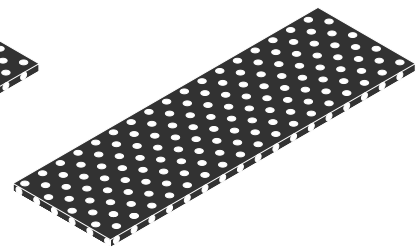
6 / 3



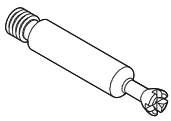
6 / 4



6 / 5



6 / 6



13.07.01.108 x 12



13.07.01.110 x 4



13.01.01.058 x 12



13.07.01.076 x 20



13.07.01.075 x 4



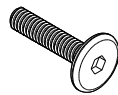
13.02.01.018 x 8



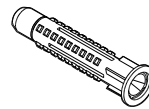
13.03.01.021 x 1



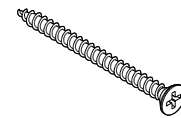
13.03.01.016 x 2



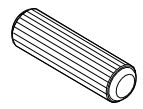
13.03.01.027 x 4
M6x25



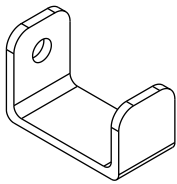
13.01.01.175 x 1



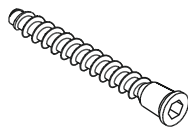
13.02.01.011 x 1



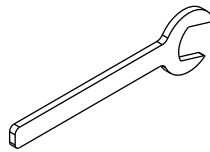
13.01.01.111 x 26



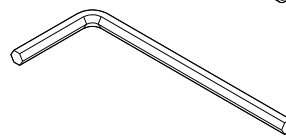
13.07.02.071 x 2



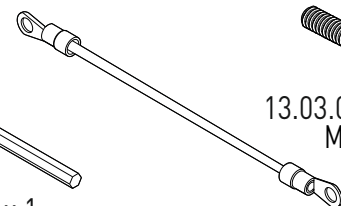
13.02.01.019 x 12



13.07.02.085 x 1

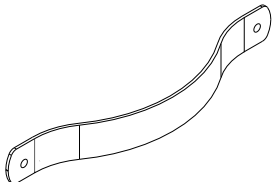


13.07.01.016 x 1



13.03.01.029 x 8
M6x30

13.07.01.135 x 1



13.06.01.153 x 4



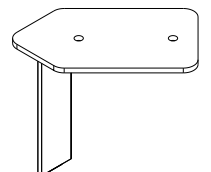
13.03.01.090 x 8



13.02.01.002 x 8



13.07.01.296 x 8



18.52.1003.209 x 4



13.03.01.089 x 2
M4x10



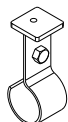
13.03.01.087 x 4
M4x13



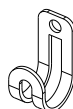
13.01.01.027 x 3



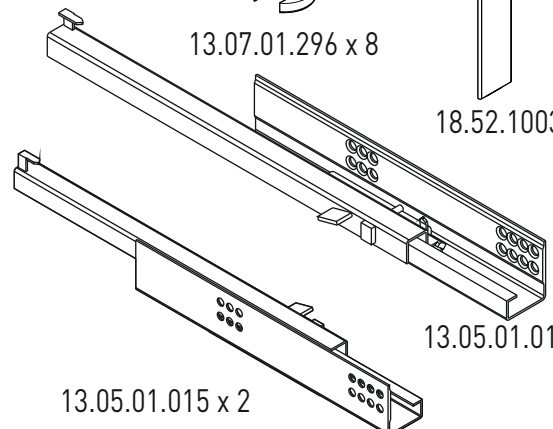
13.01.02.032 x 4



13.07.02.063 x 4



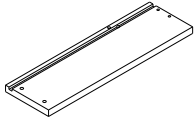
18.52.1003.212 x 4



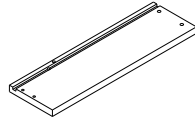
13.05.01.014 x 2

13.05.01.015 x 2

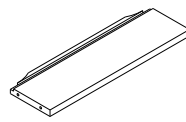
6 / 1



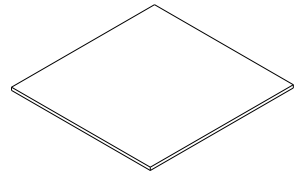
18.52.1003.017 x 2



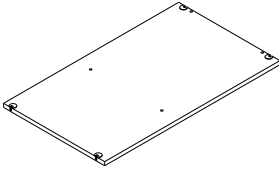
18.52.1003.018 x 2



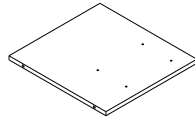
18.52.1003.019 x 2



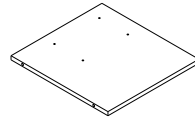
18.52.1003.020 x 2



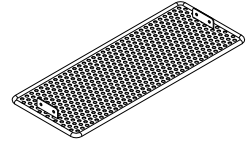
18.52.1003.007 x 1



18.52.1003.013 x 1

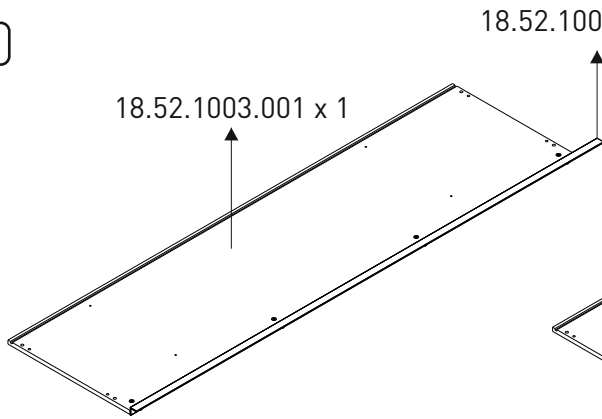


18.52.1003.014 x 1



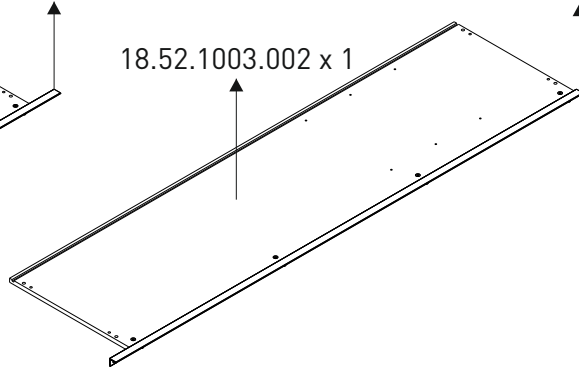
18.52.1003.210 x 2

6 / 2



18.52.1003.001 x 1

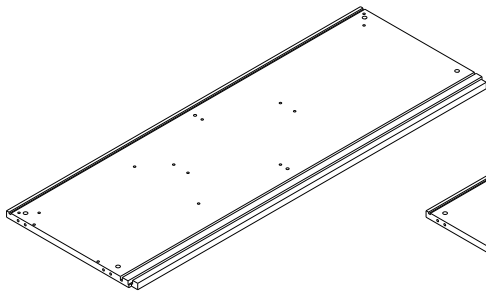
18.52.1003.201 x 1



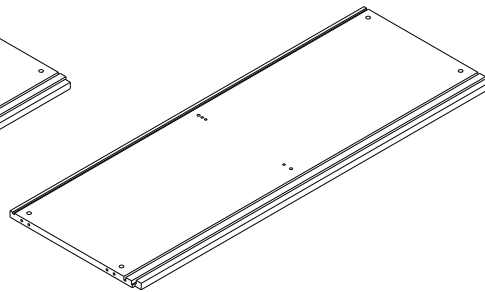
18.52.1003.002 x 1

18.52.1003.202 x 1

6 / 3

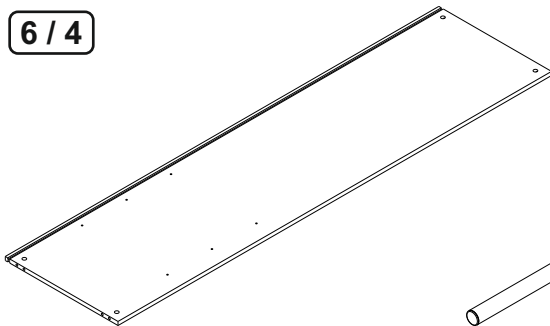


18.52.1003.004 x 1

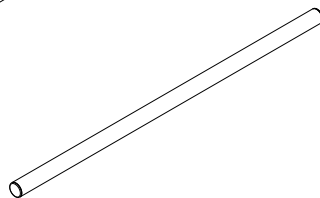


18.52.1003.005 x 1

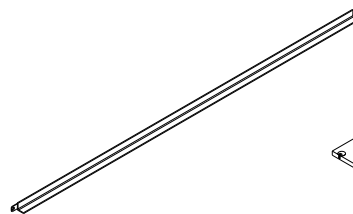
6 / 4



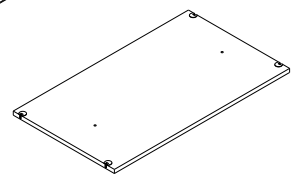
18.52.1003.003 x 1



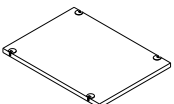
18.52.1003.208 x 2



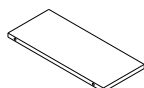
18.52.1003.203 x 1



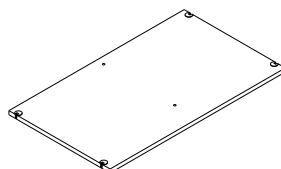
18.52.1003.006 x 1



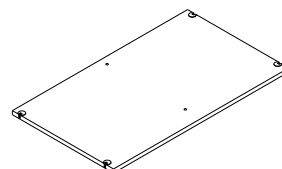
18.52.1003.012 x 1



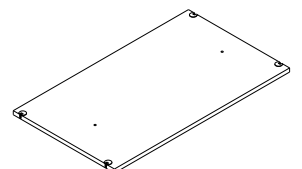
18.52.1003.011 x 2



18.52.1003.008 x 1

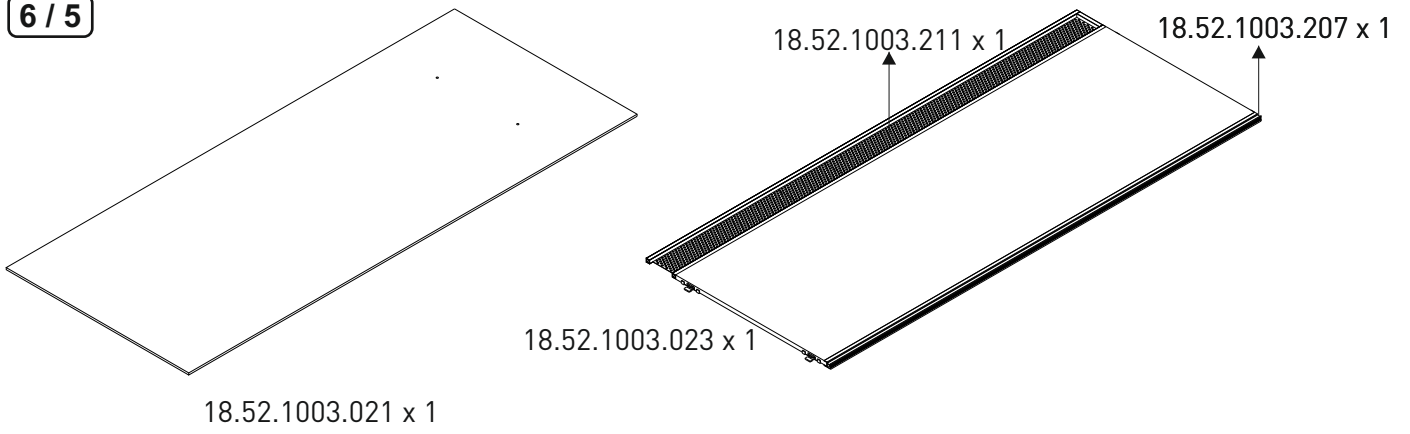


18.52.1003.009 x 1

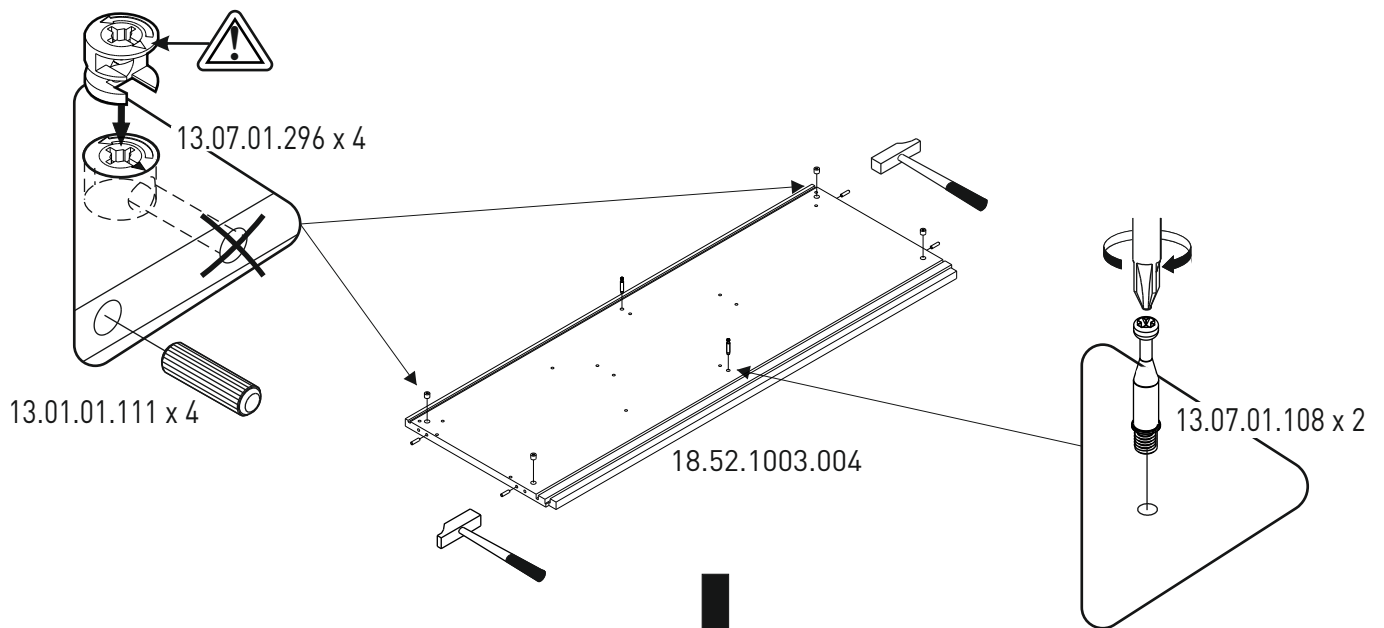
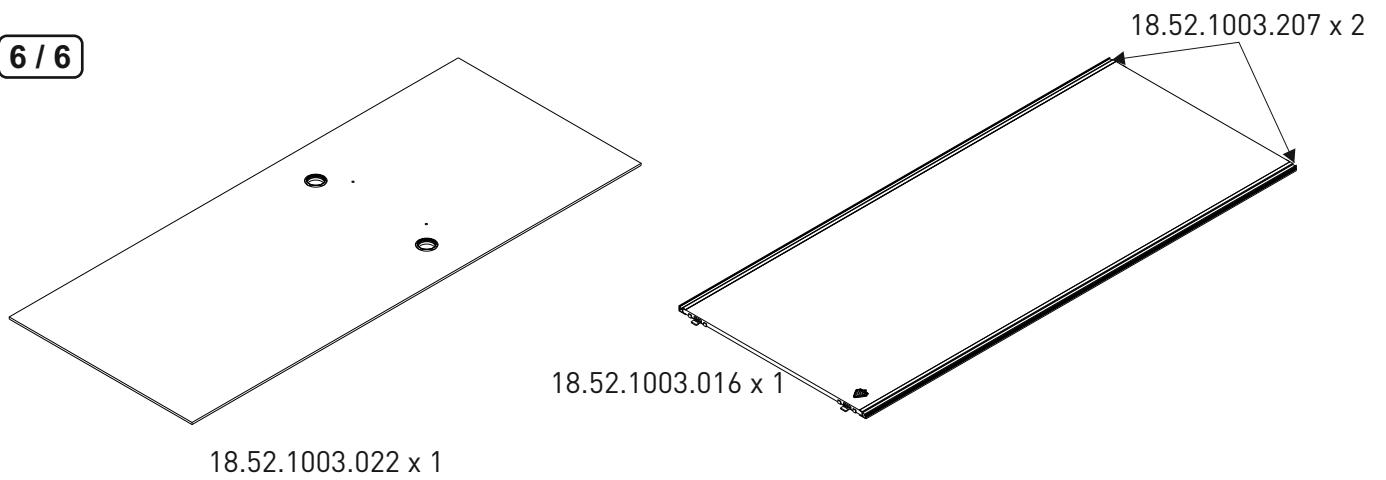


18.52.1003.010 x 1

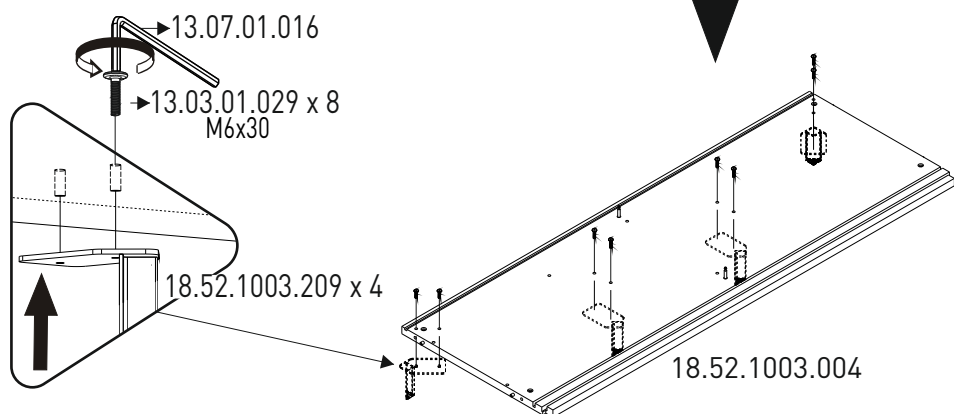
6 / 5



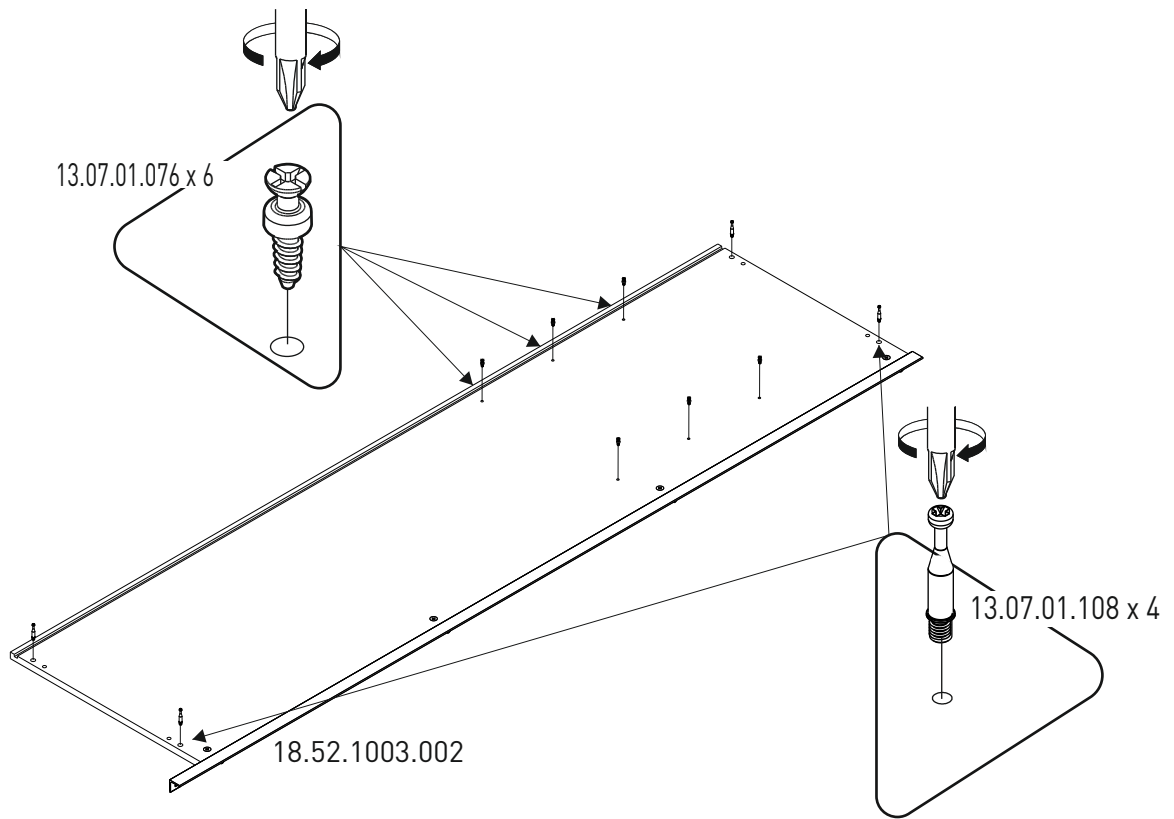
6 / 6



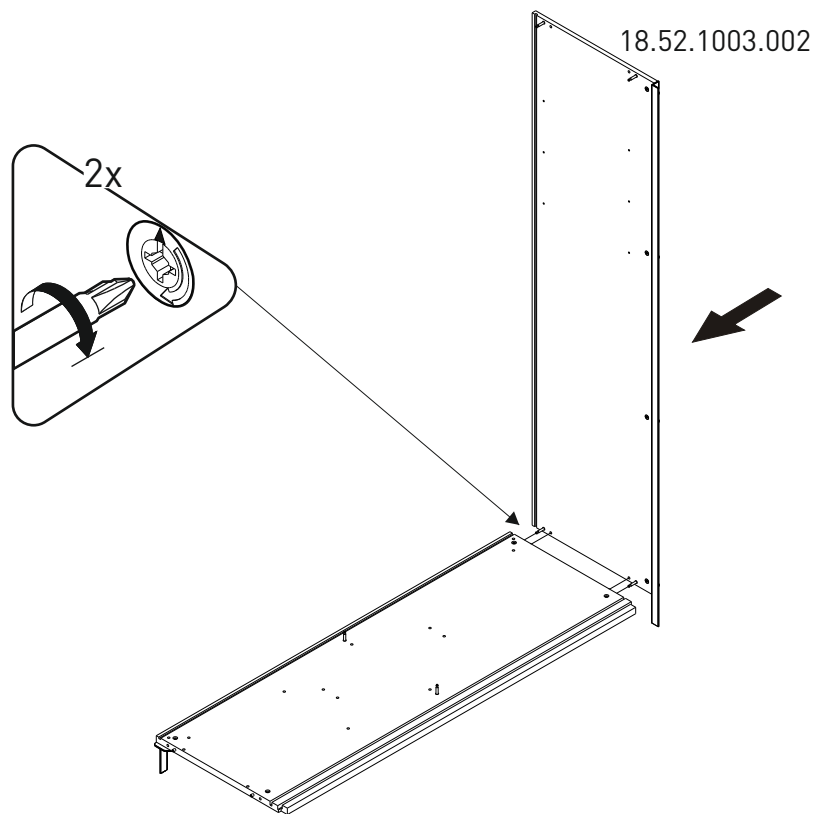
1



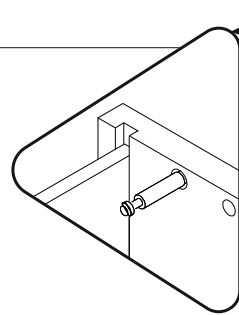
2



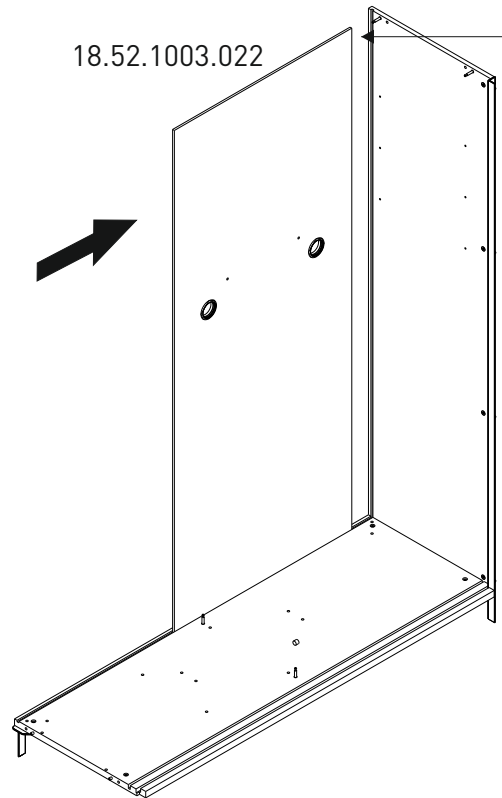
3



18.52.1003.022



4



13.07.01.076 x 4



13.07.01.110 x 4

5

18.52.1003.003

13.01.01.111 x 4

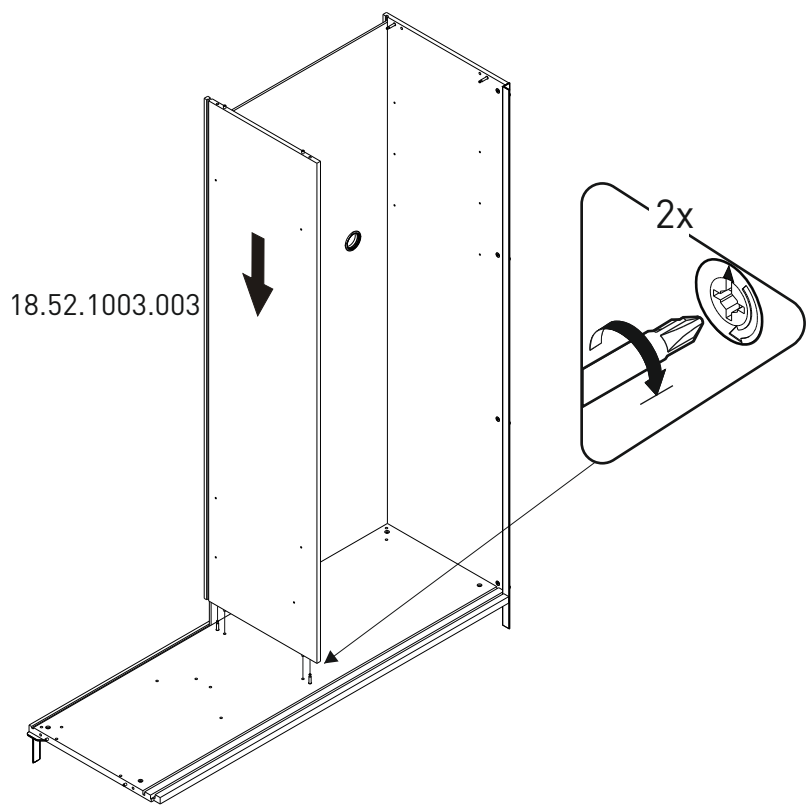
13.07.01.075 x 2

13.07.01.076 x 4

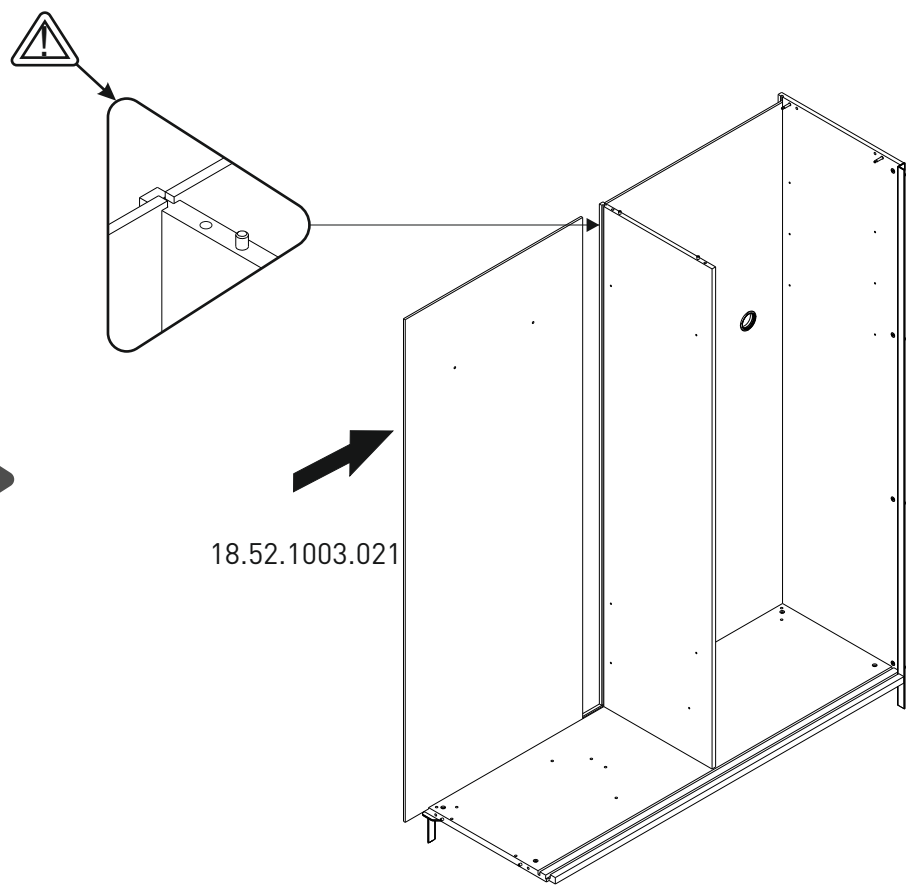
13.07.01.075 x 2

18.52.1003.003

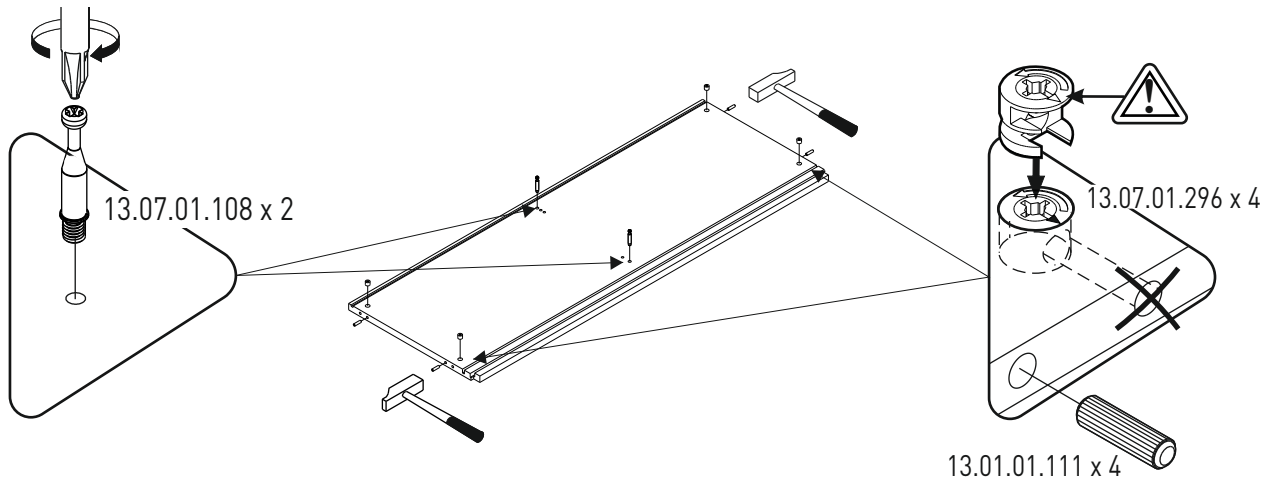
6



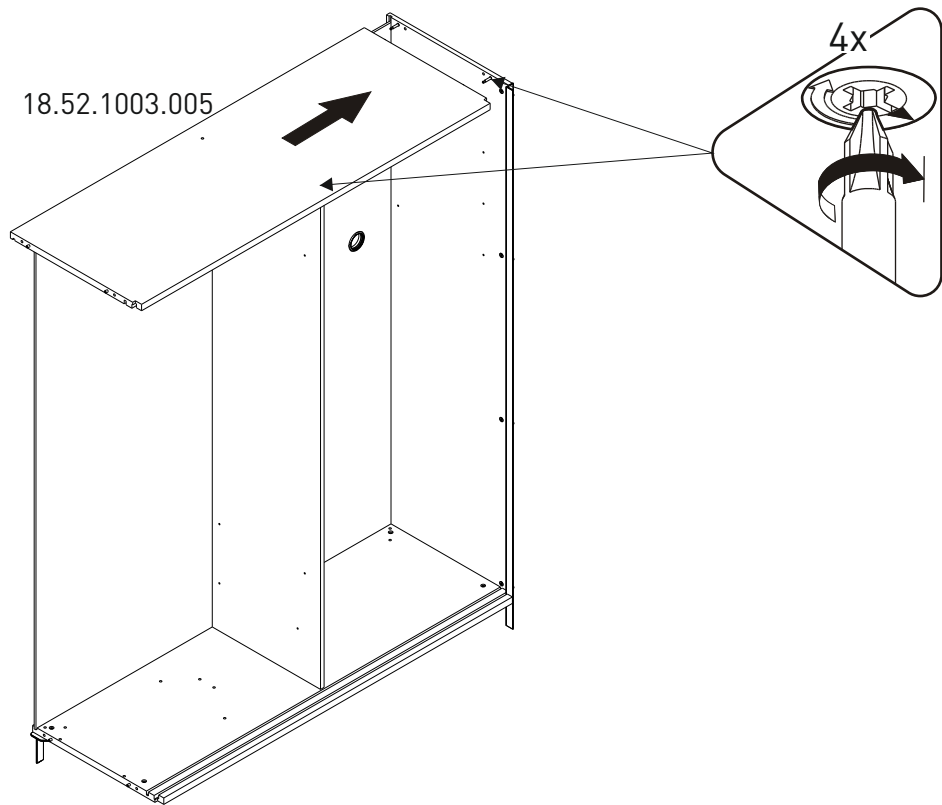
7



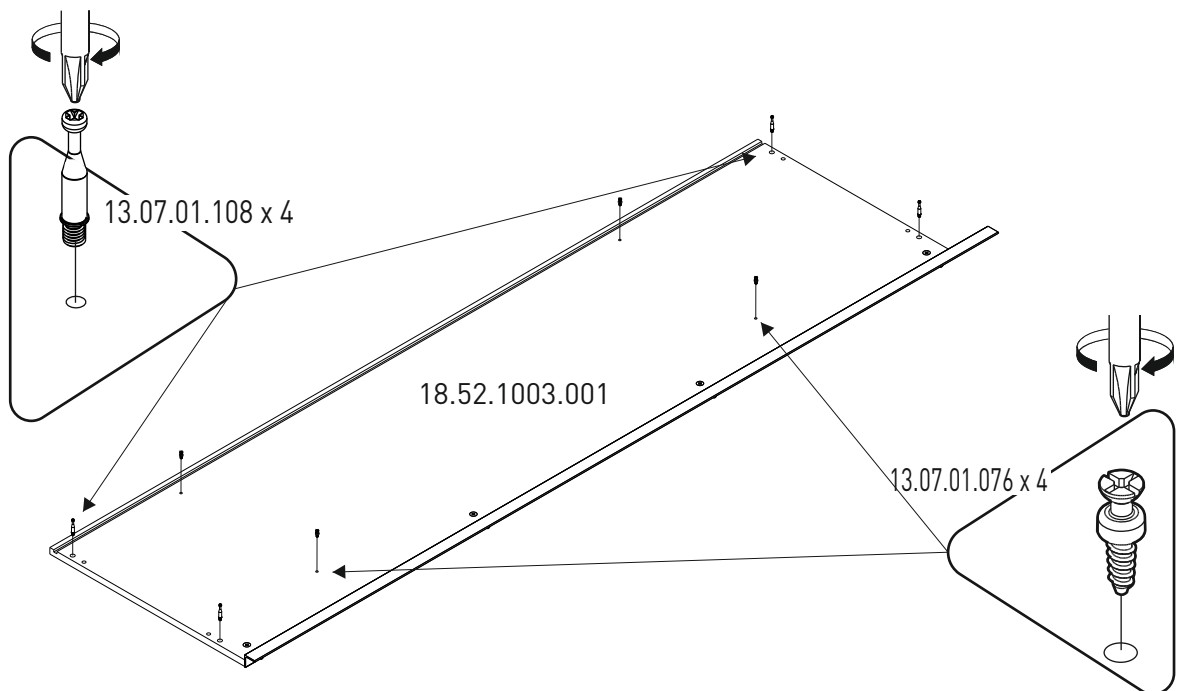
8



9

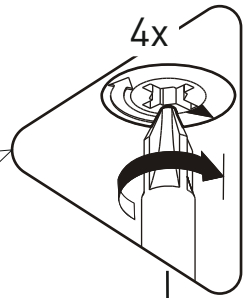
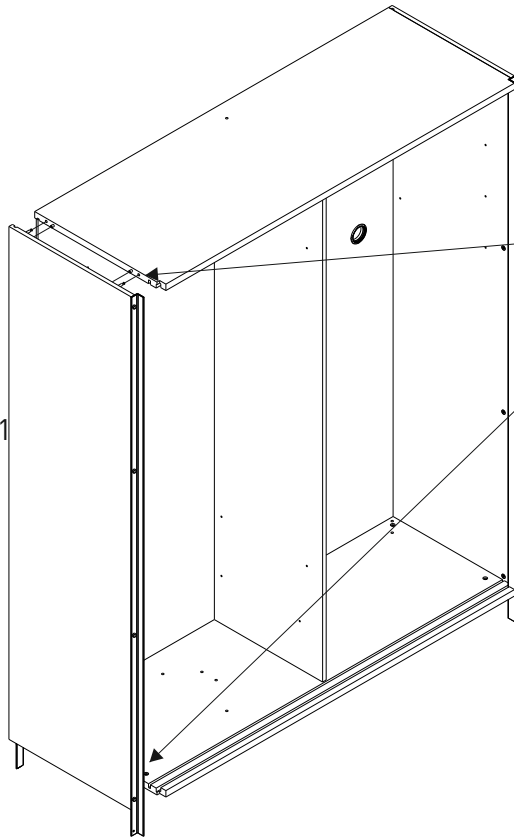


10

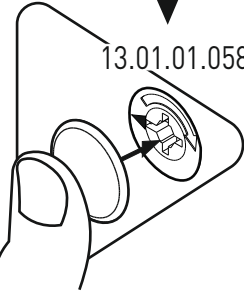


11

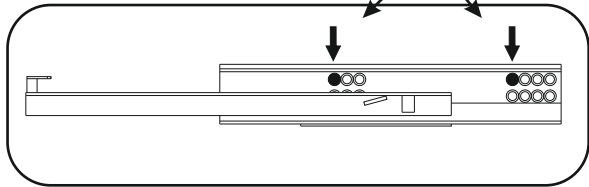
18.52.1003.001



4x



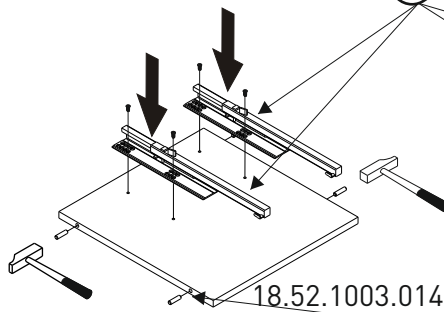
13.01.01.058 x 12



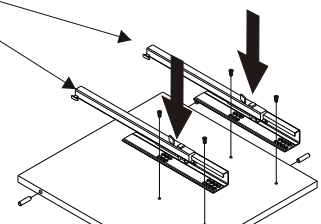
13.02.01.018 x 8

13.05.01.014 x 2
13.05.01.015 x 2

12

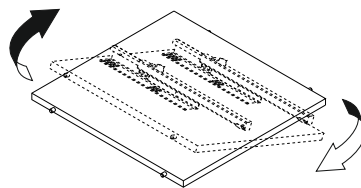
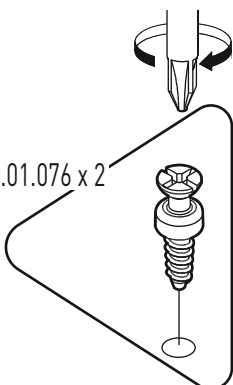


18.52.1003.014

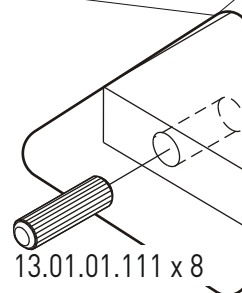


18.52.1003.013

13.07.01.076 x 2

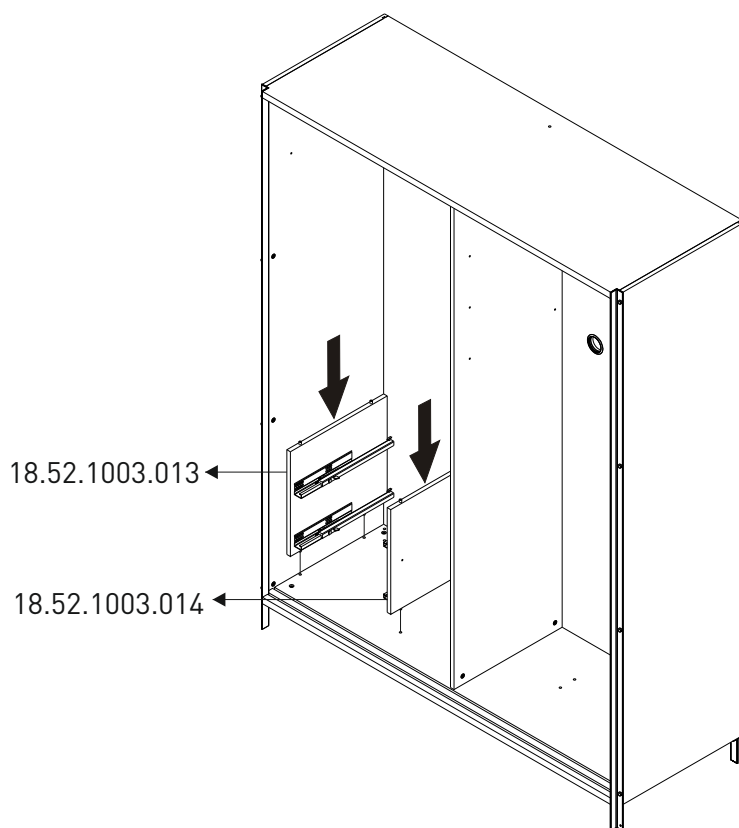


18.52.1003.014

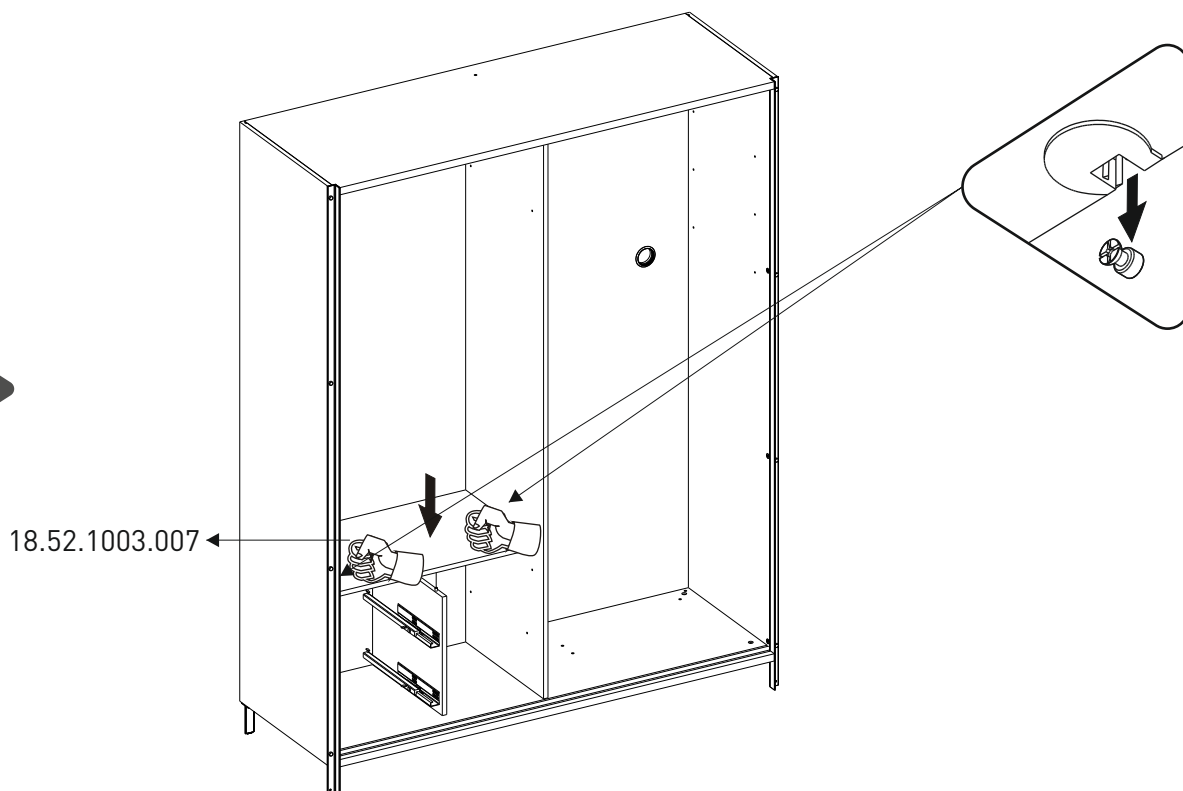


13.01.01.111 x 8

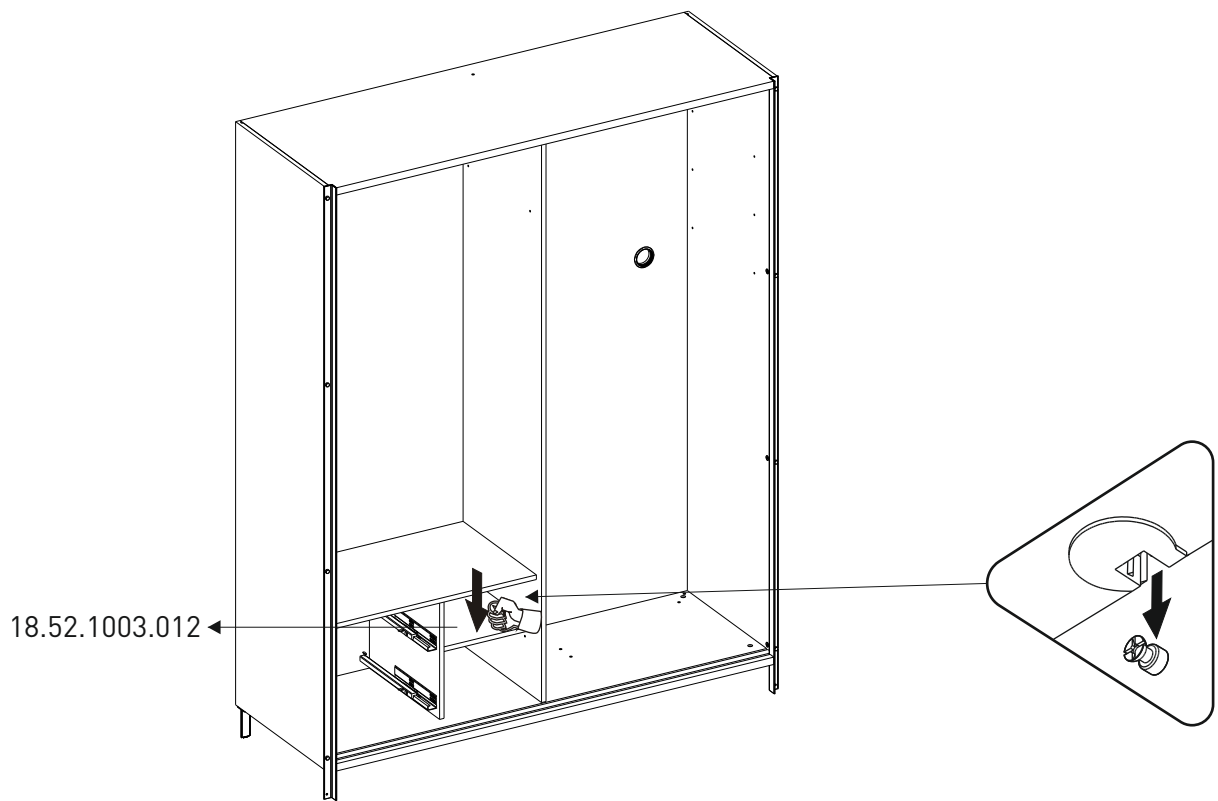
13



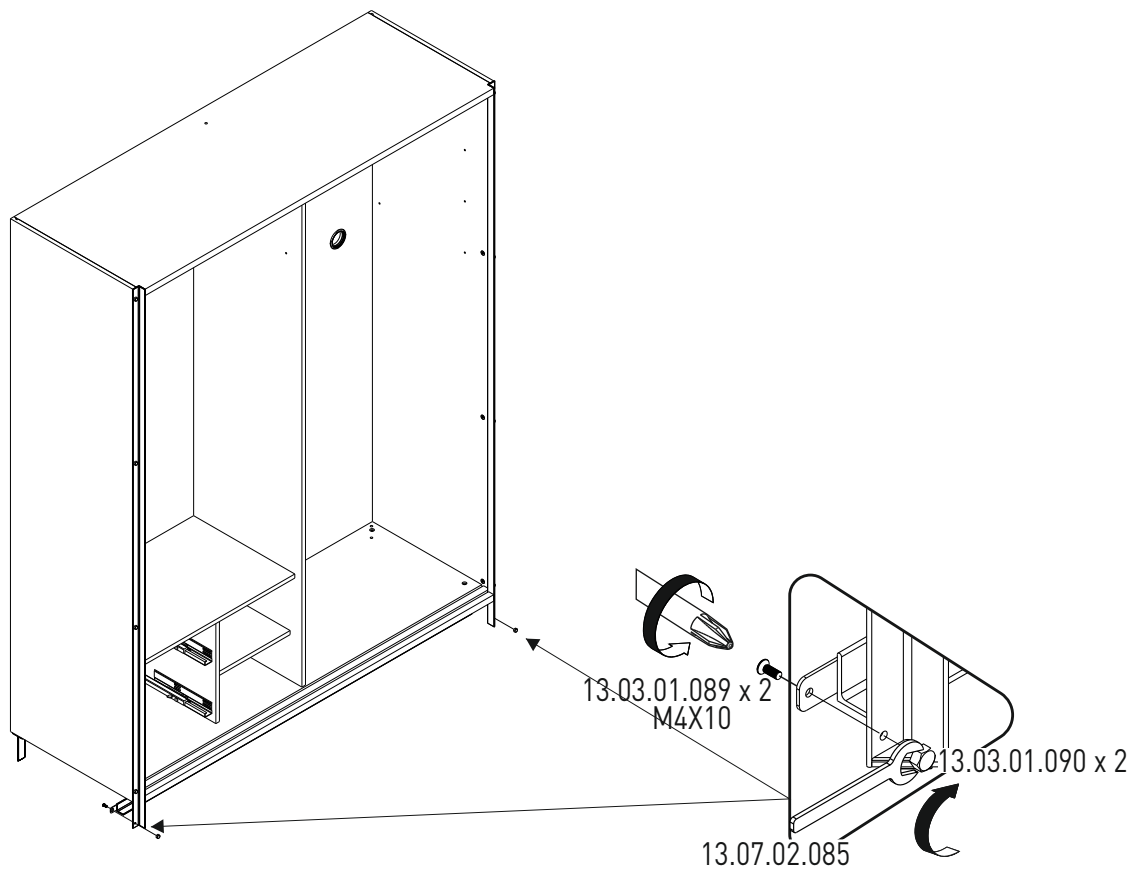
14



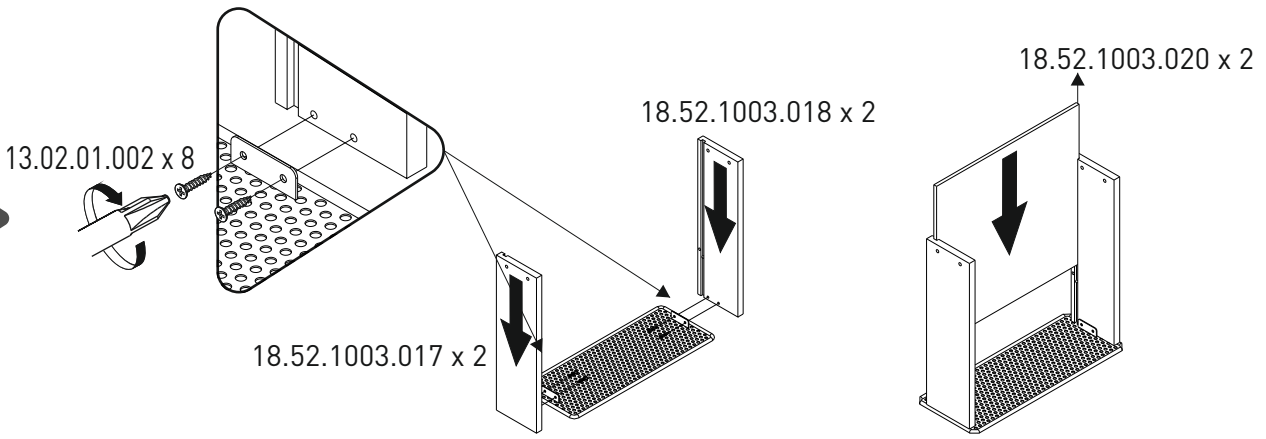
15



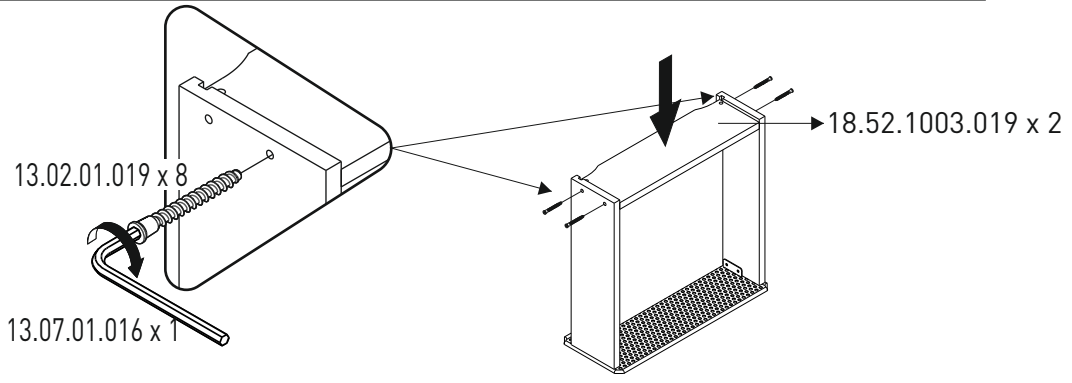
16



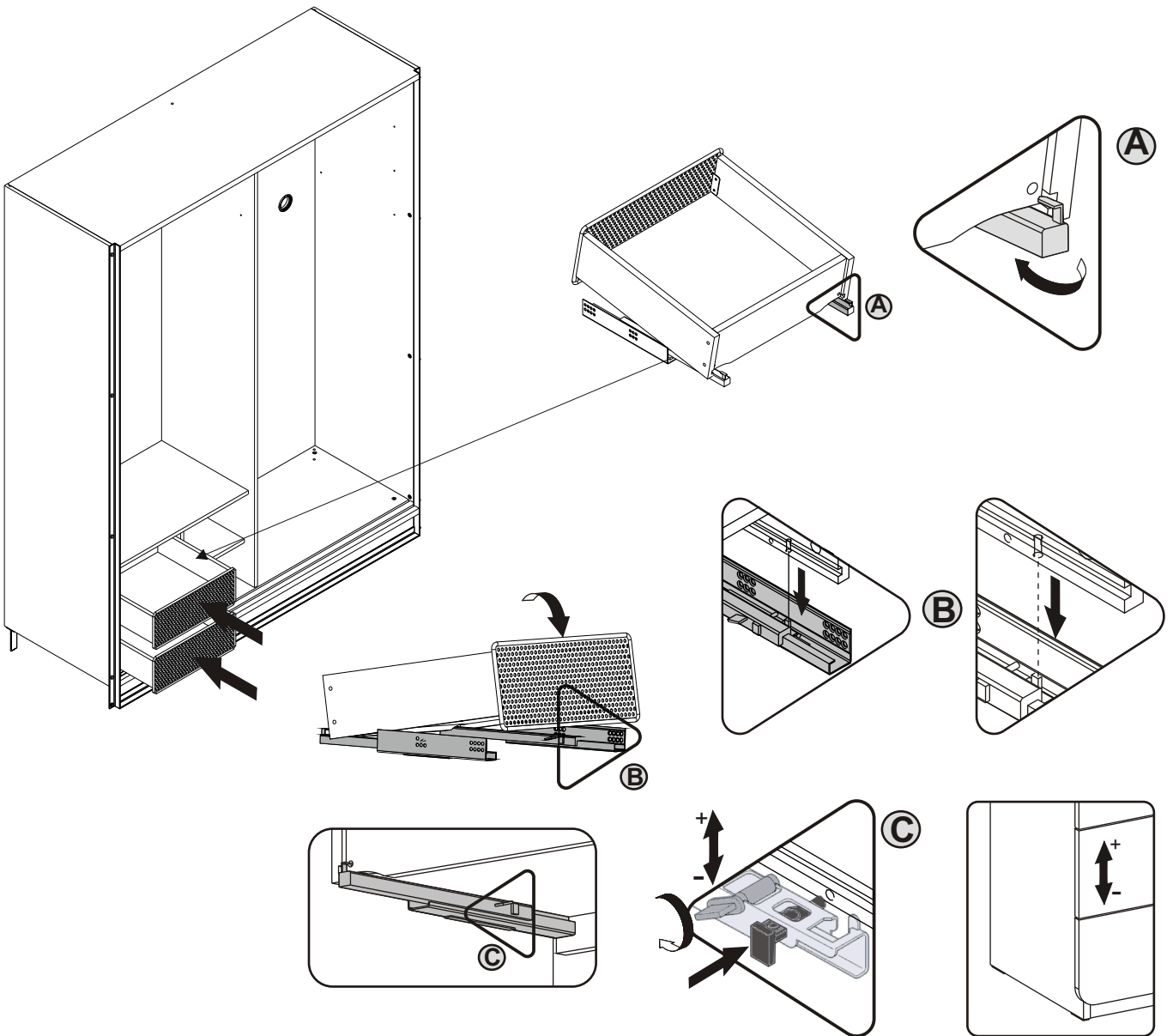
17



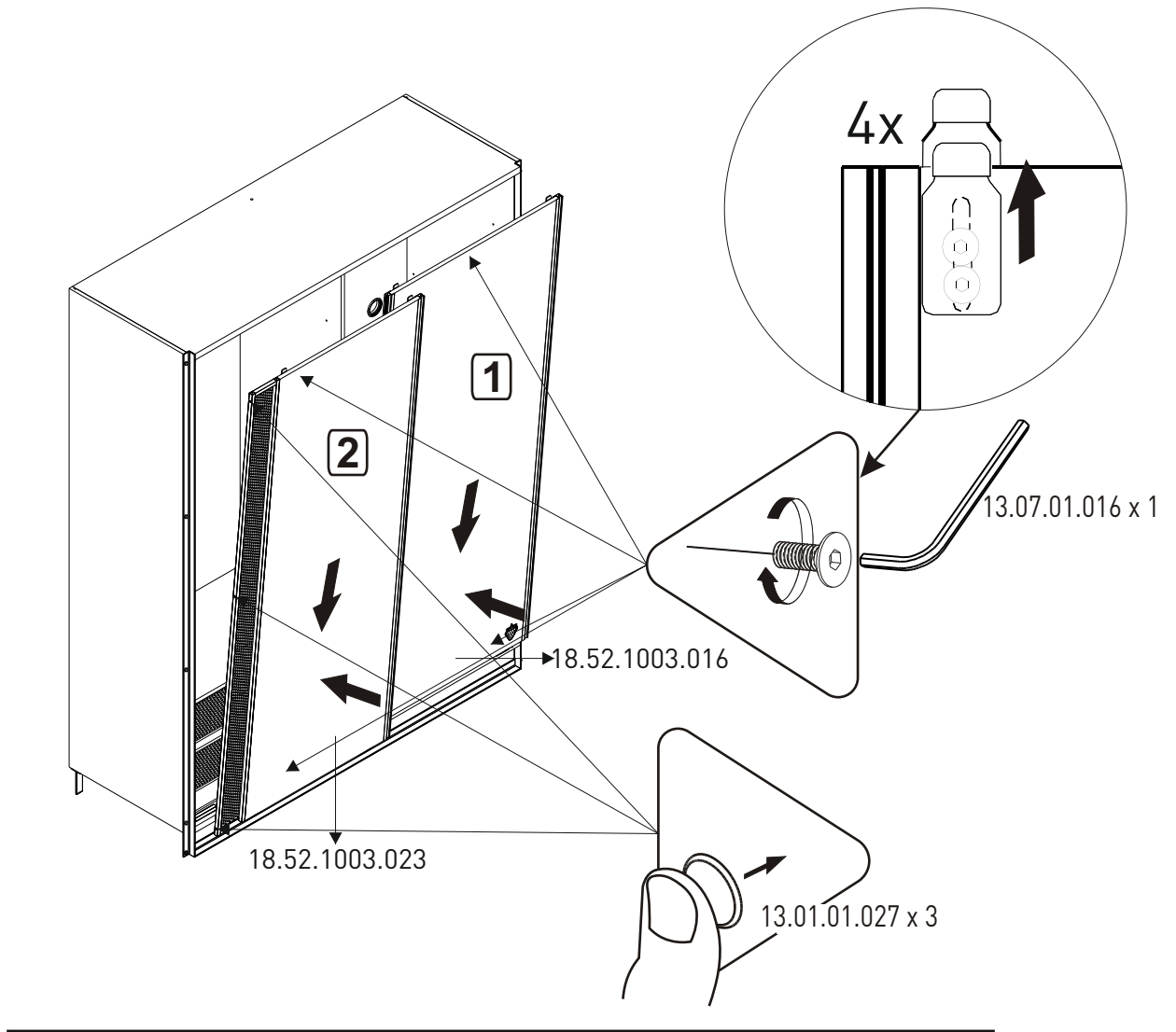
18



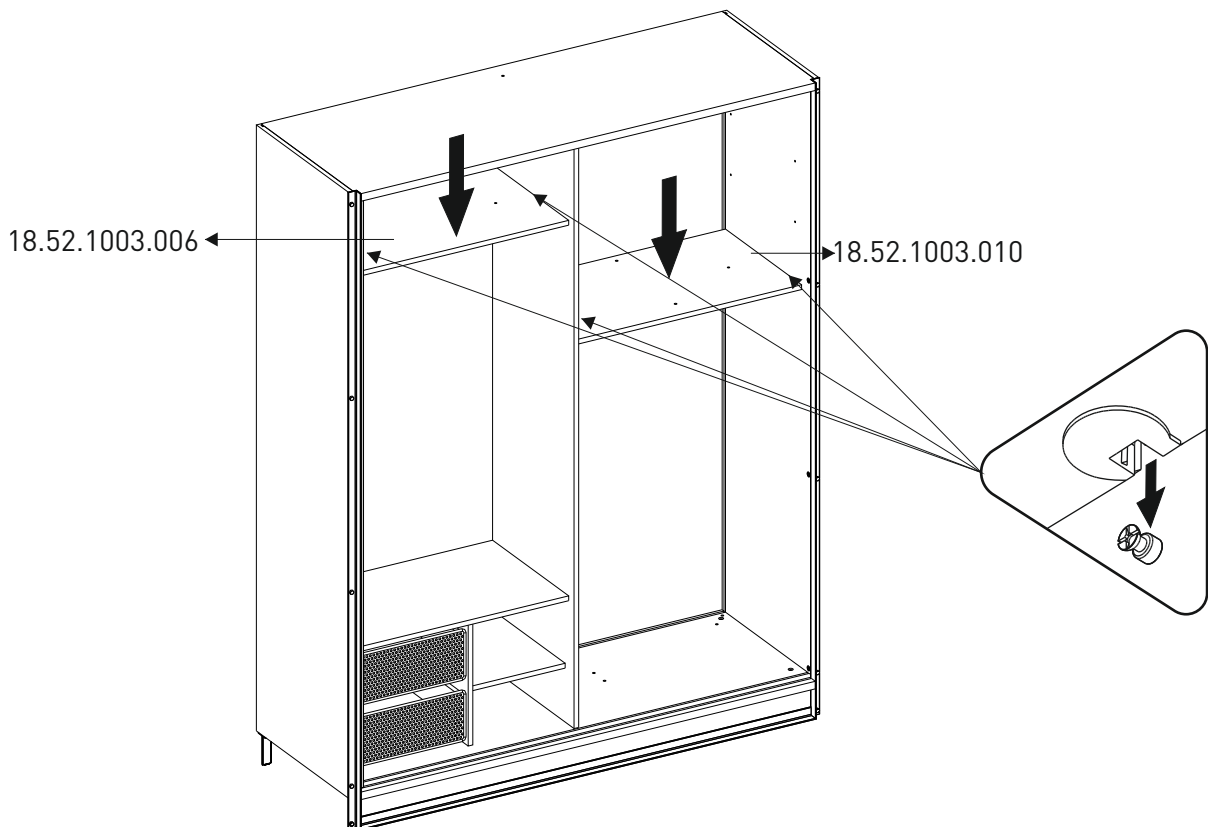
19



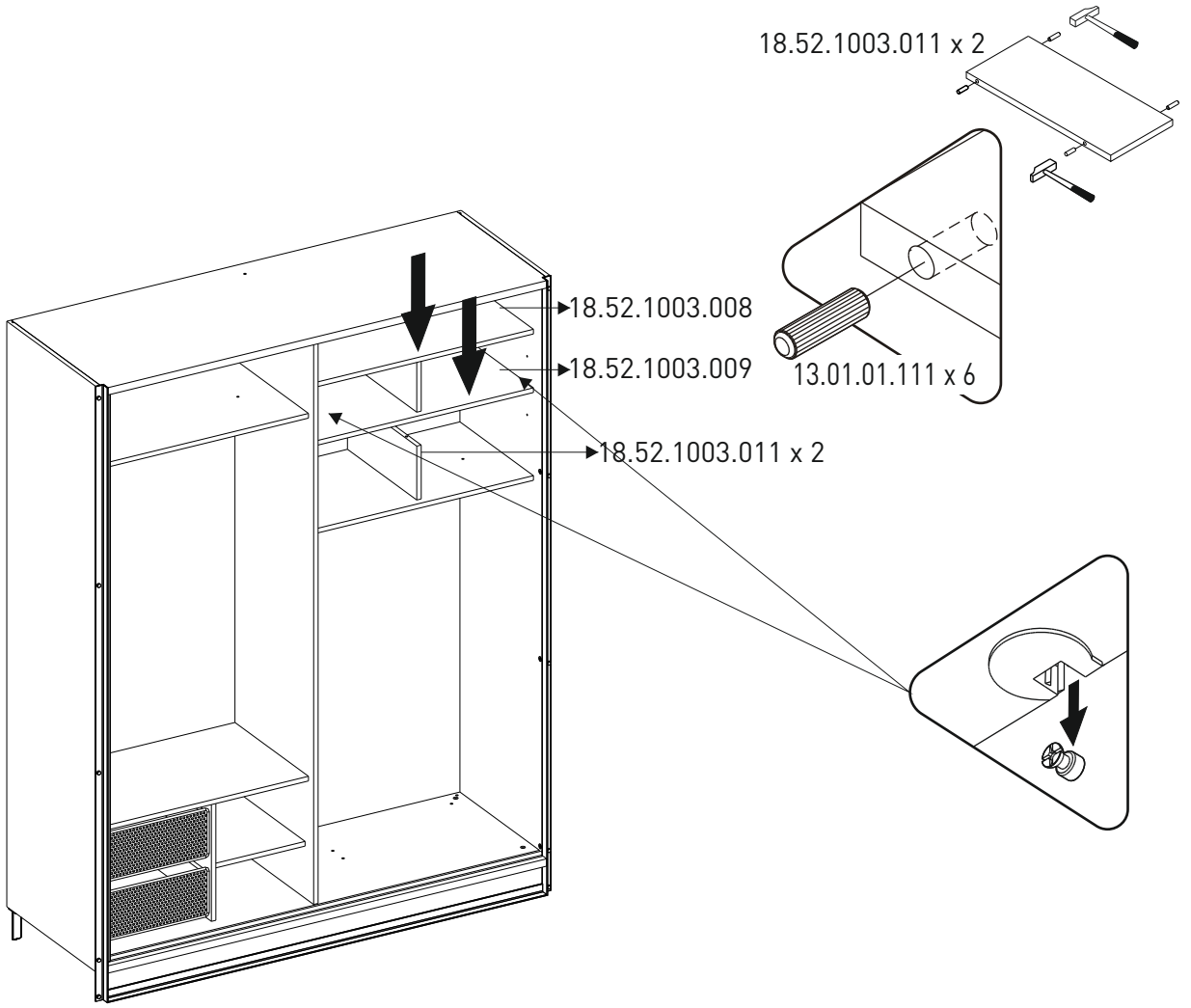
20



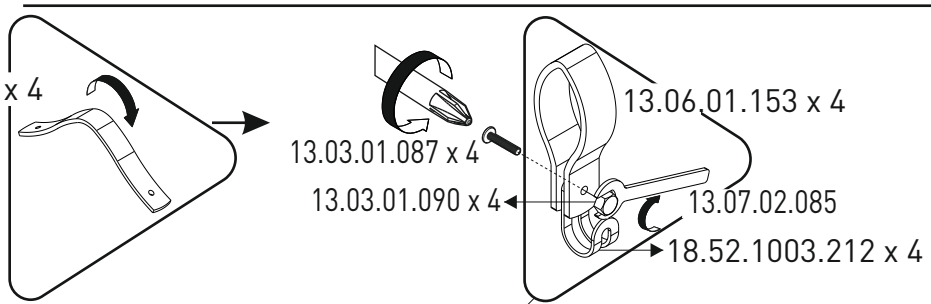
21



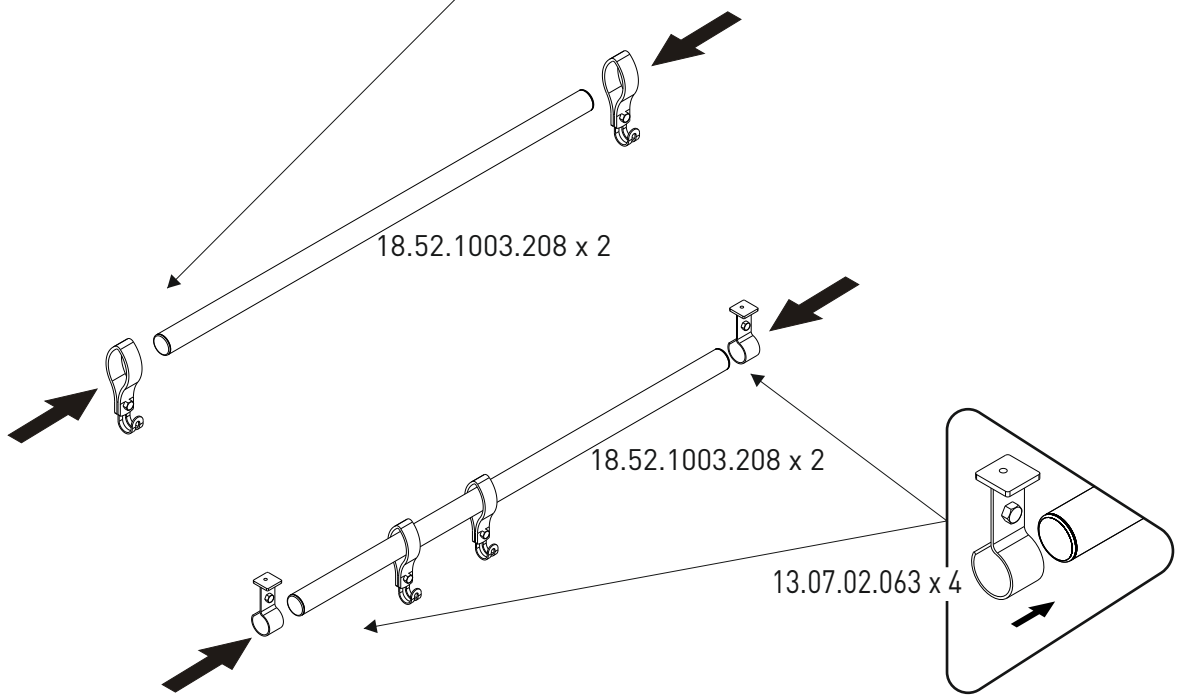
22



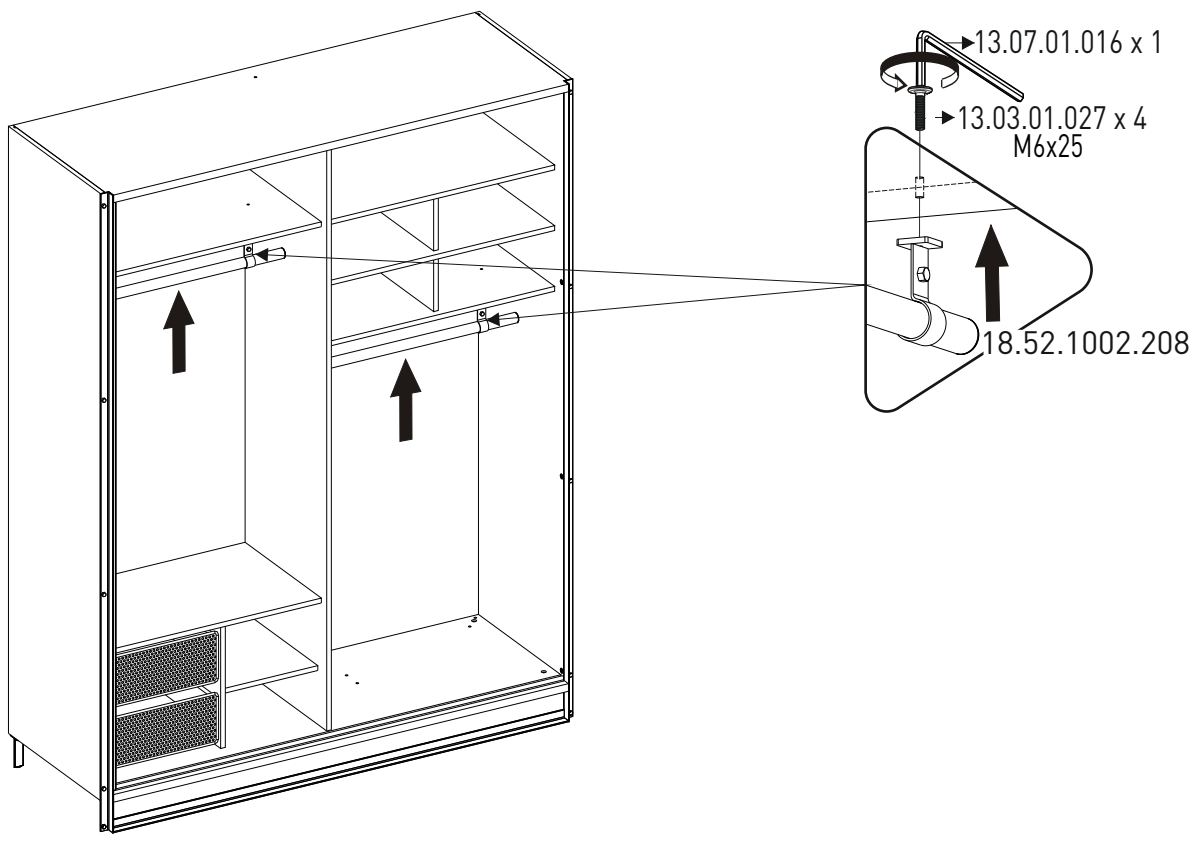
13.06.01.153 x 4



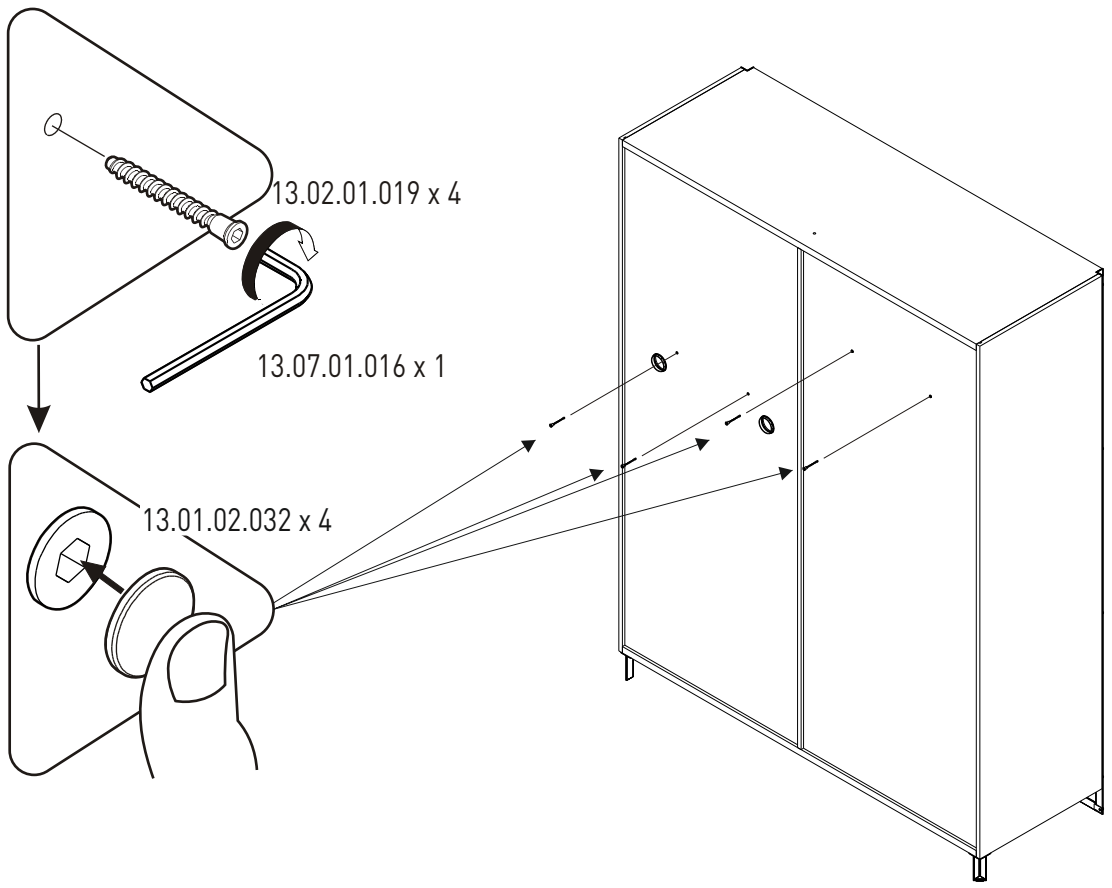
23



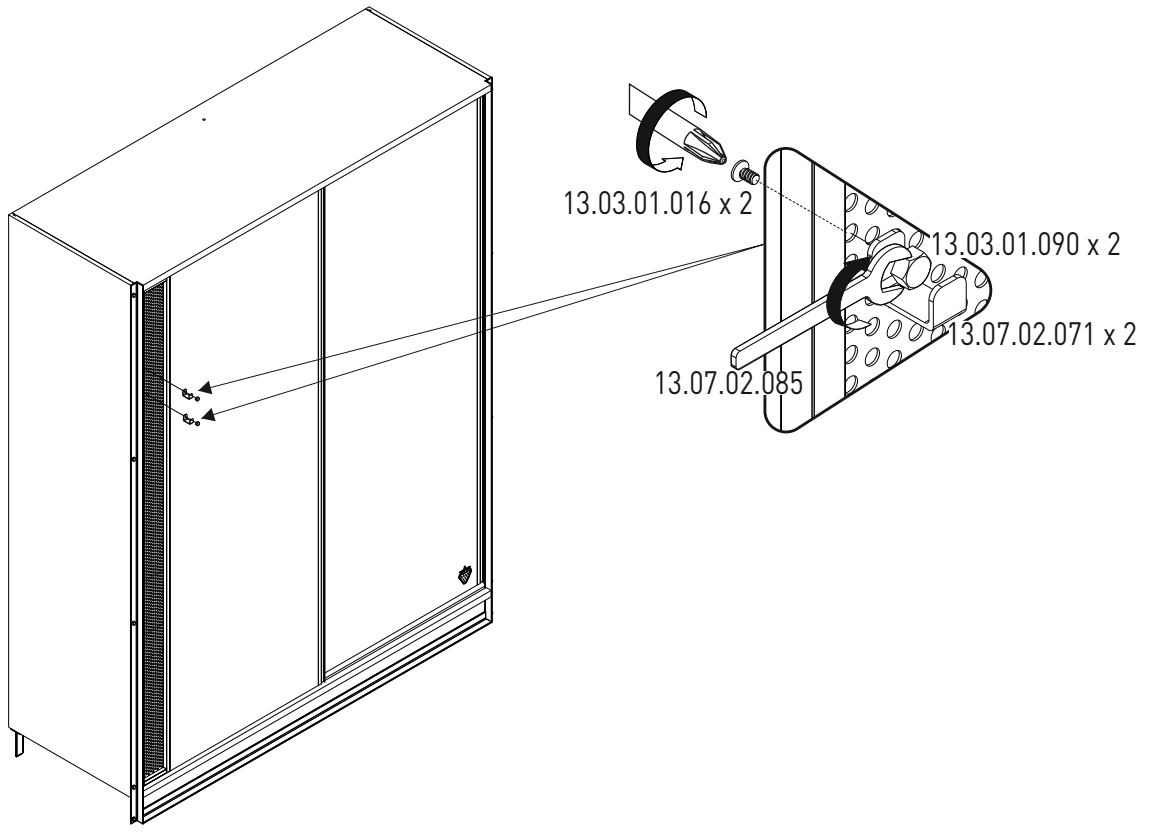
24



25



26



27

