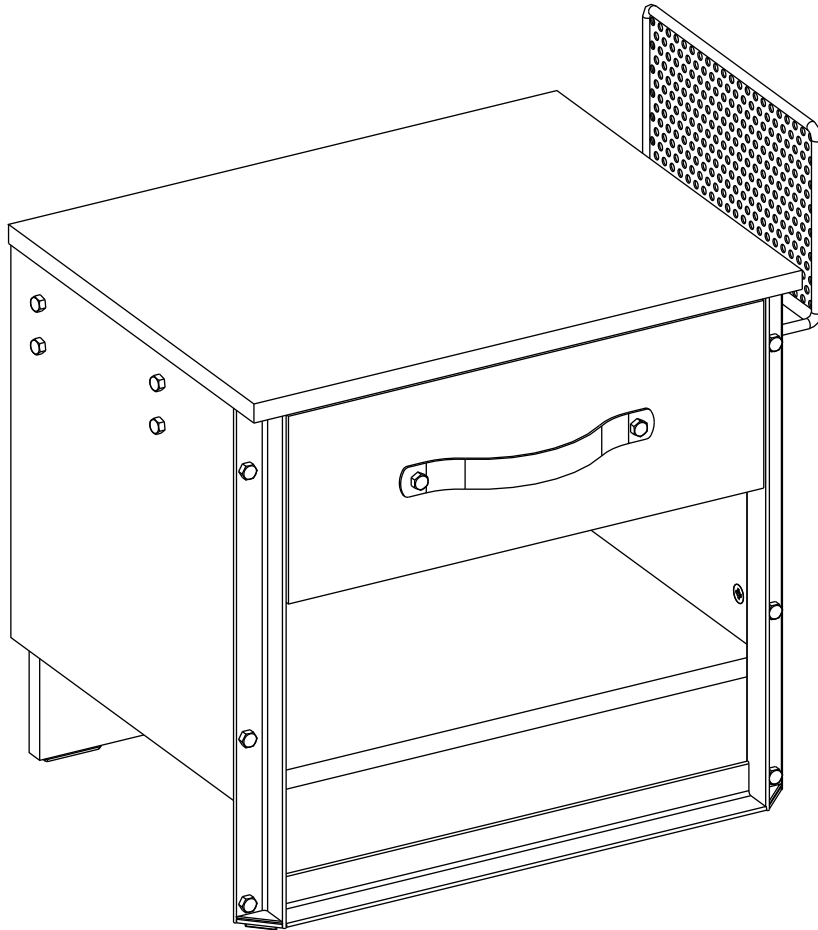
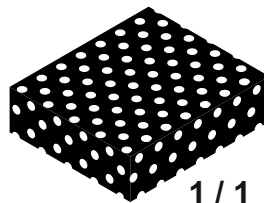
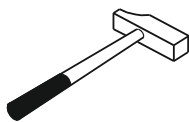
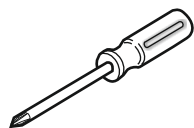
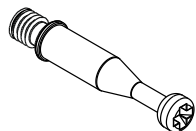


# 20.52.1601.00





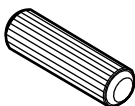
1 / 1



13.07.01.108 x 16



13.07.01.110 x 16



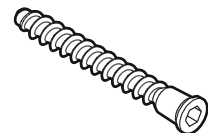
13.01.01.111 x 12



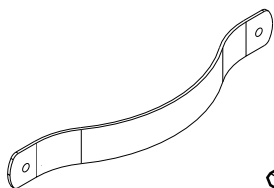
13.03.01.085 x 6  
M4X22



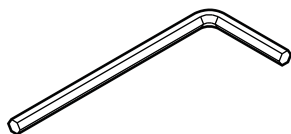
13.02.01.018 x 4



13.02.01.019 x 4



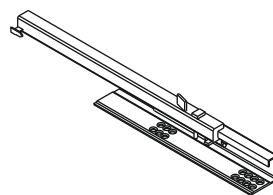
13.06.01.153 x 1



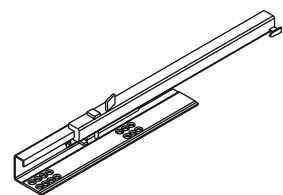
13.07.01.016 x 1



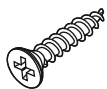
13.01.01.058 x 16



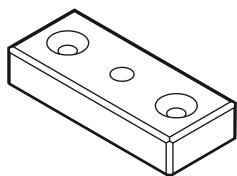
13.05.01.019 x 1



13.05.01.018 x 1



13.02.01.006 x 8



13.01.01.582 x 4



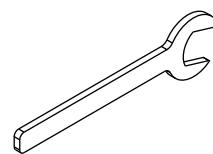
13.03.01.089 x 2  
M4X10



13.03.01.003 x 4  
M4X20

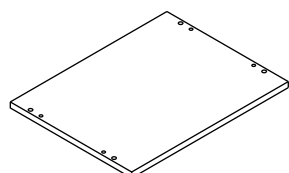


13.03.01.090 x 8

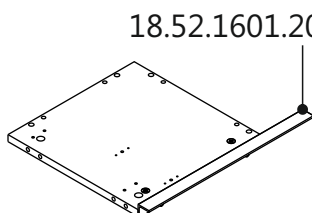


13.07.02.085 x 1

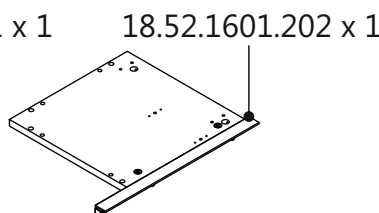
1 / 1



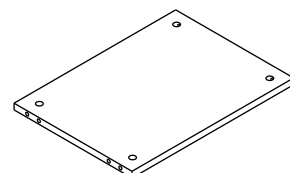
18.52.1601.001 x 1



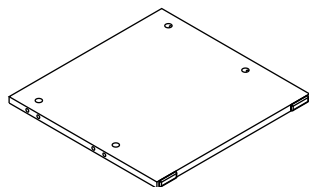
18.52.1601.002 x 1



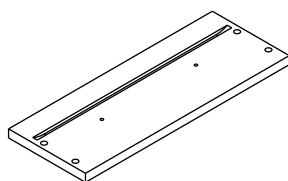
18.52.1601.003 x 1



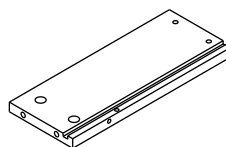
18.52.1601.004 x 1



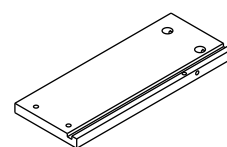
18.52.1601.005 x 1



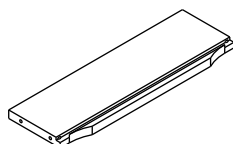
18.52.1601.006 x 1



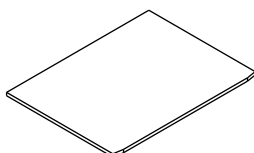
18.52.1601.008 x 1



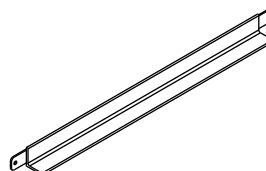
18.52.1601.007 x 1



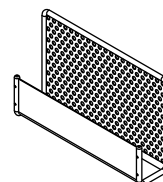
18.52.1601.009 x 1



18.52.1601.010 x 1

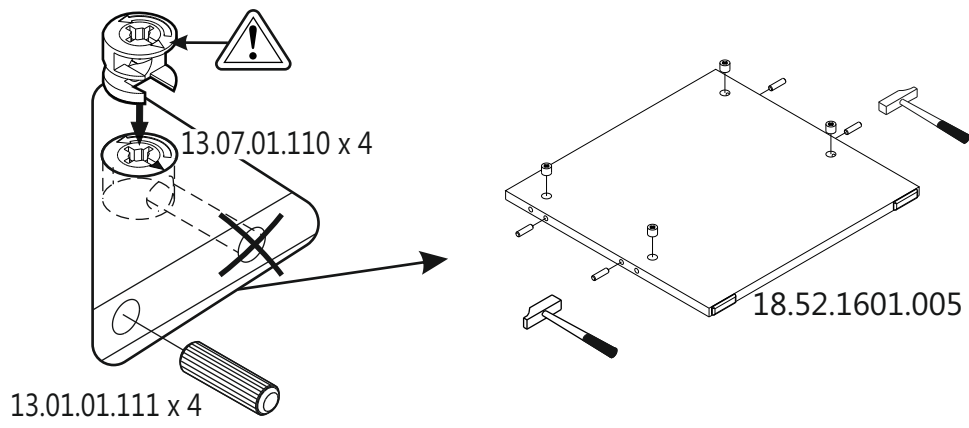


18.00.1601.203 x 1

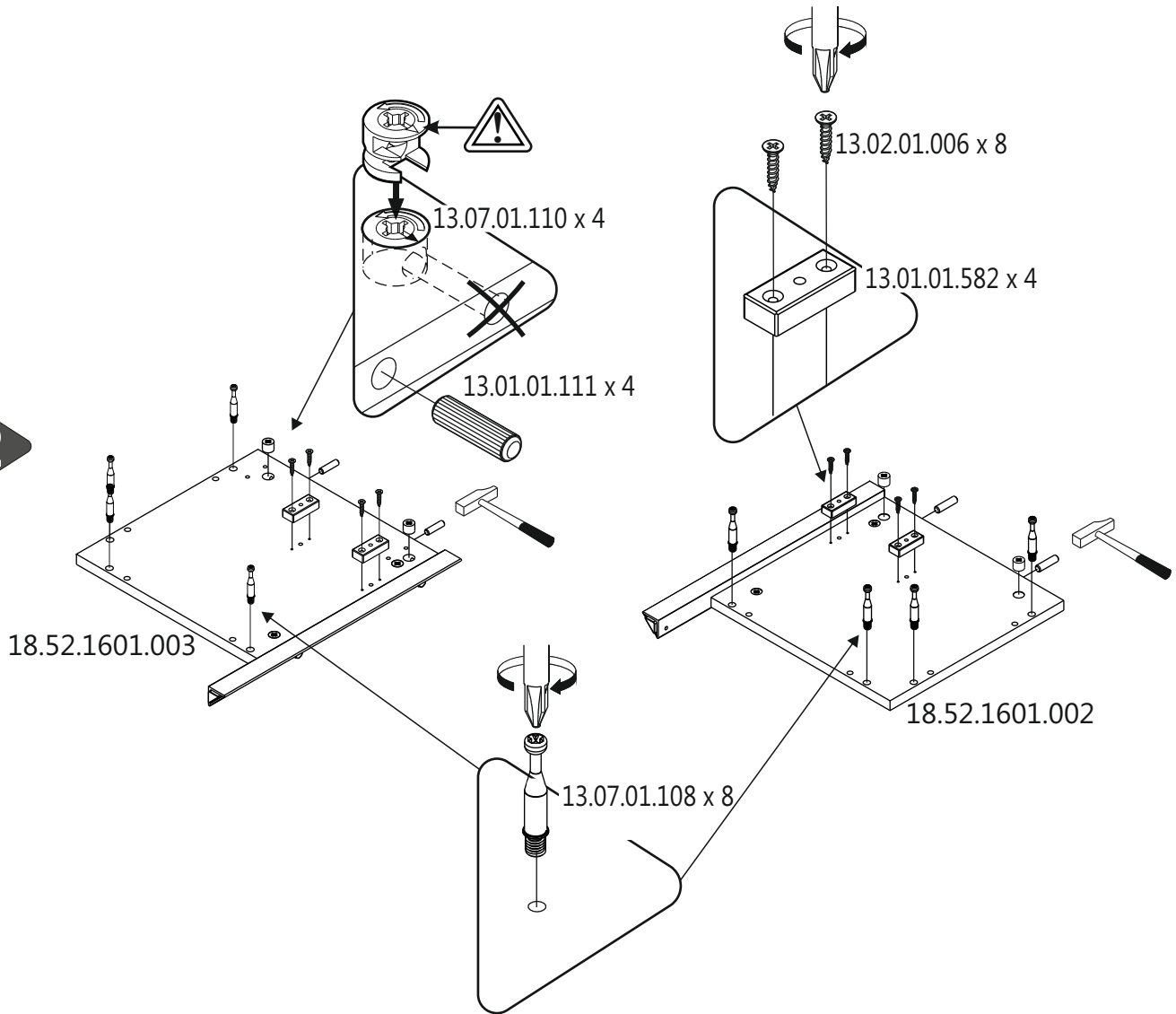


18.52.1601.204 x 1

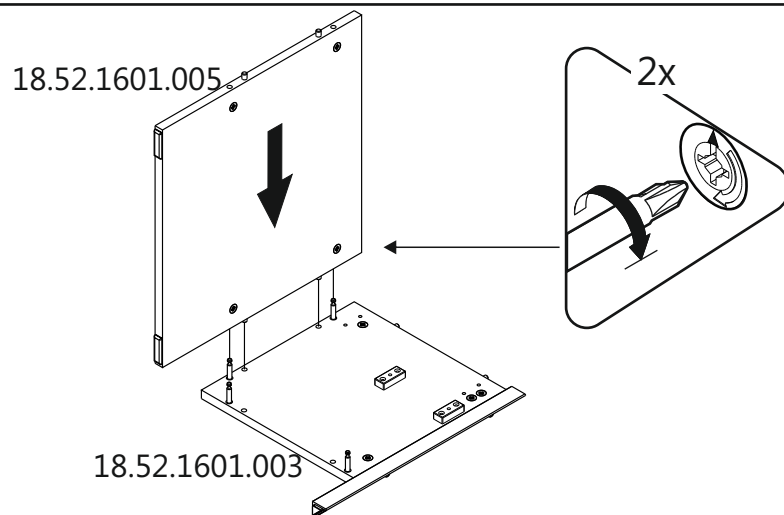
1



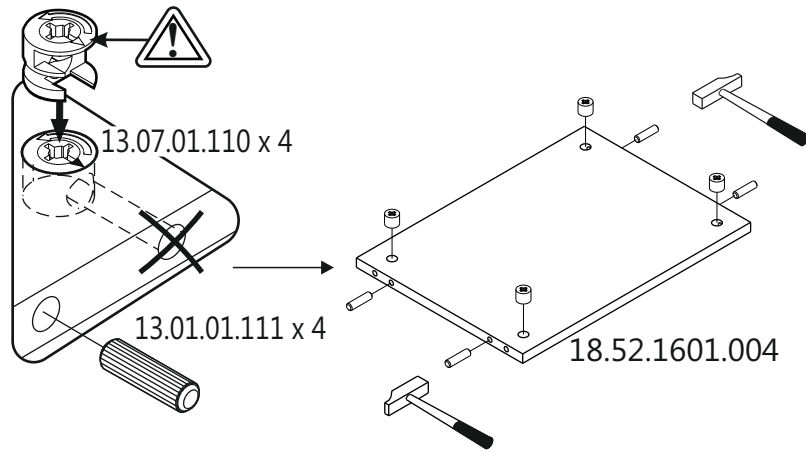
2



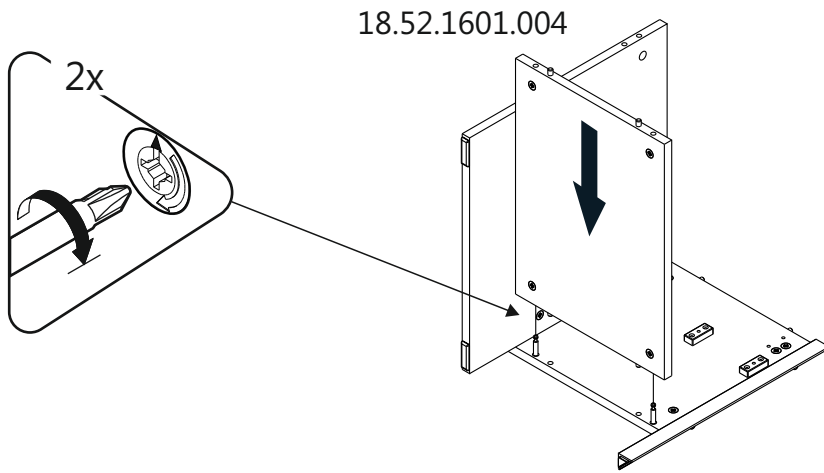
3



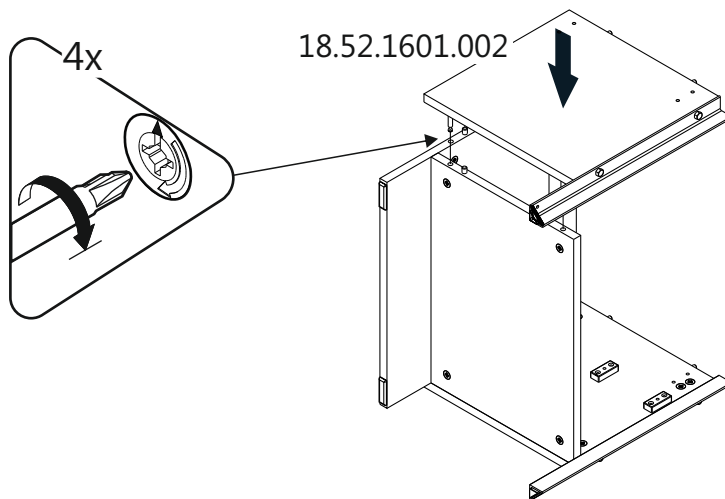
4



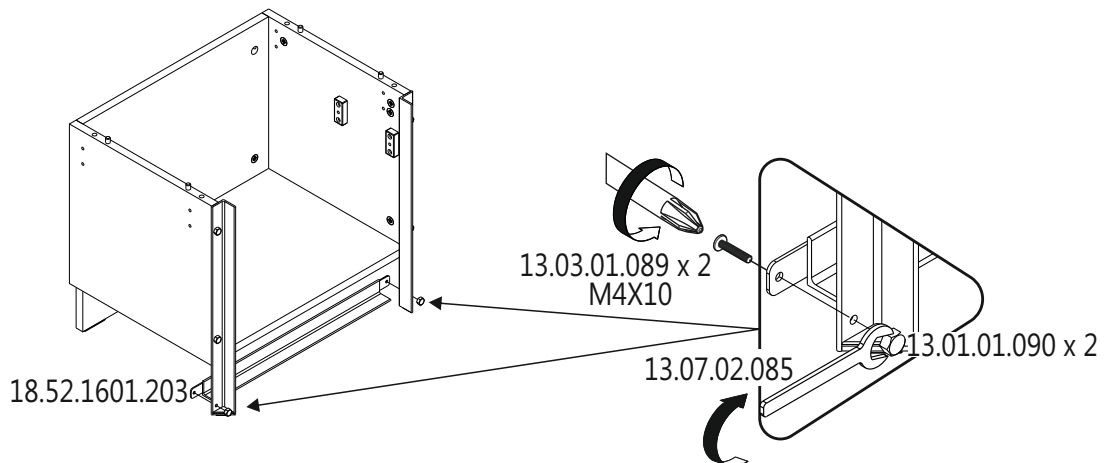
5



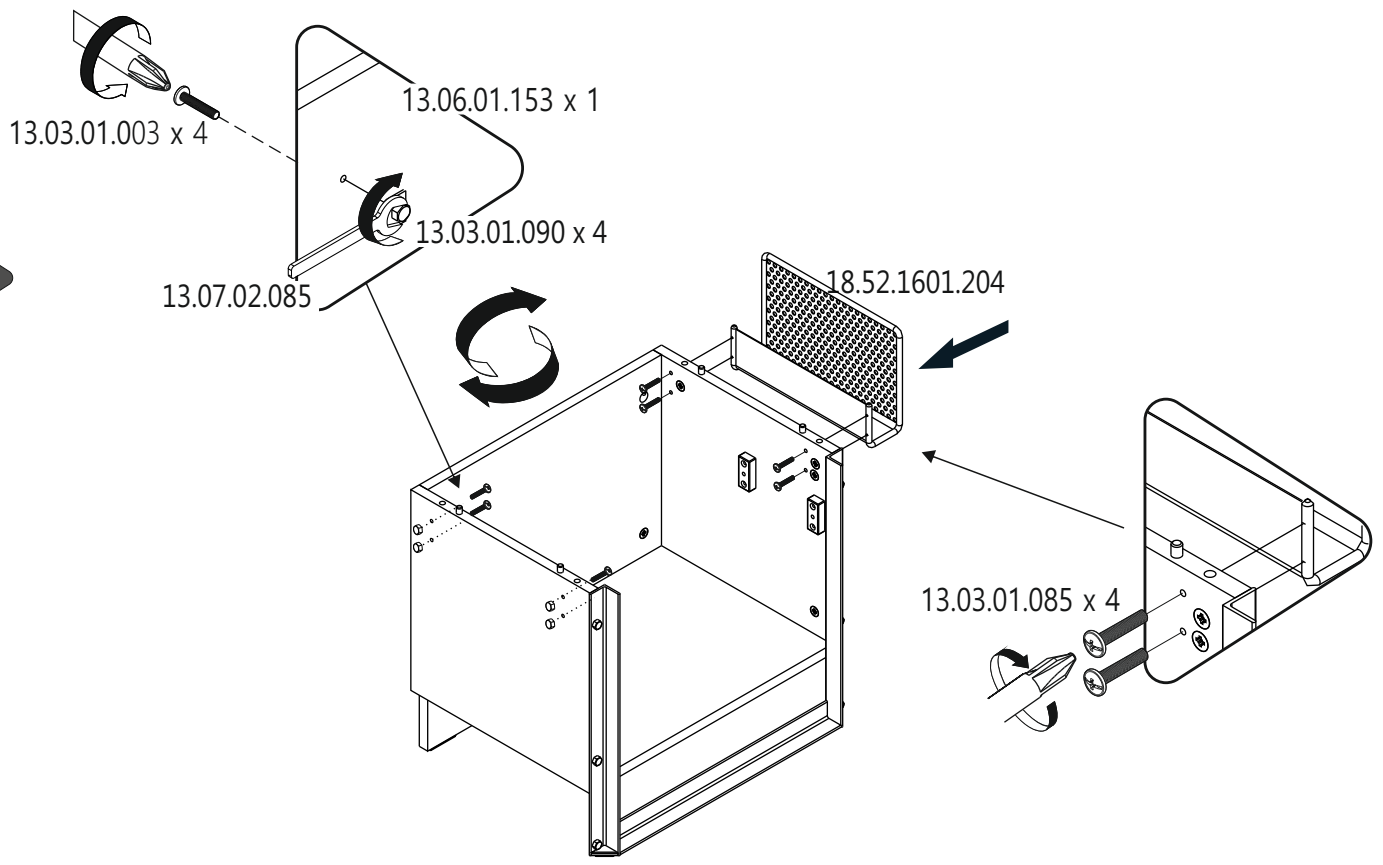
6



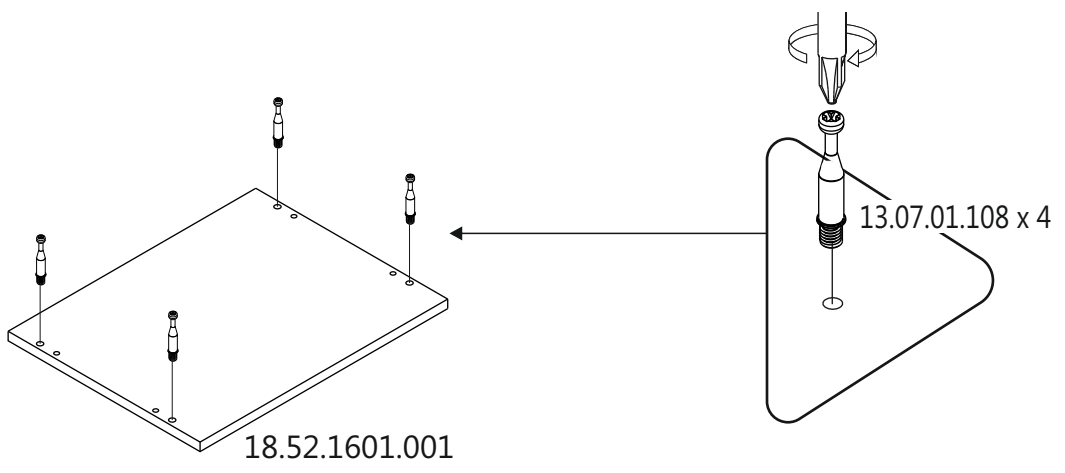
7



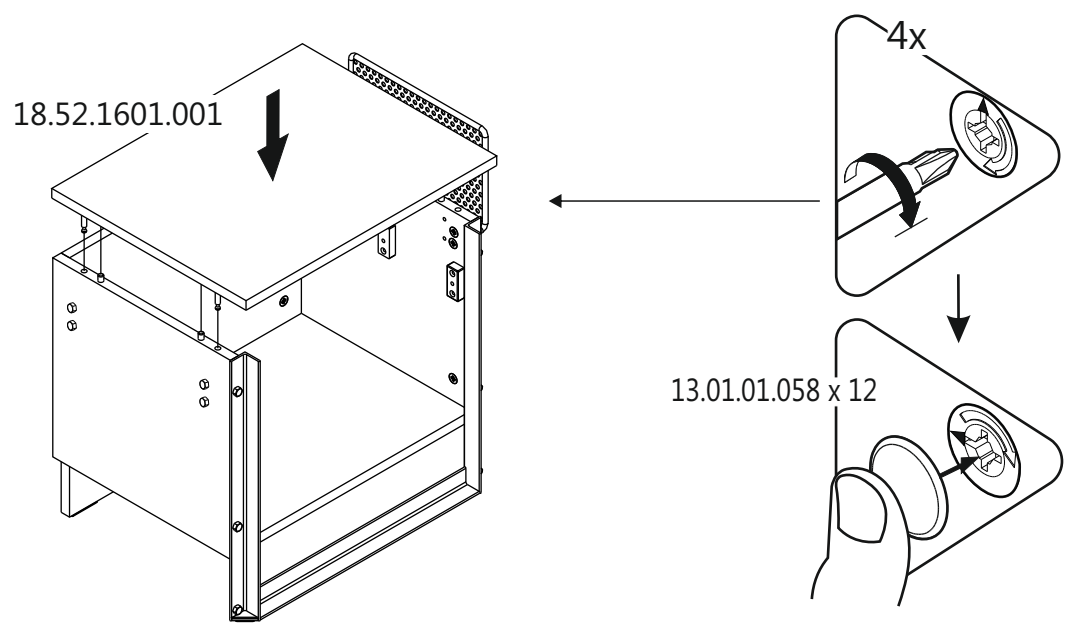
8



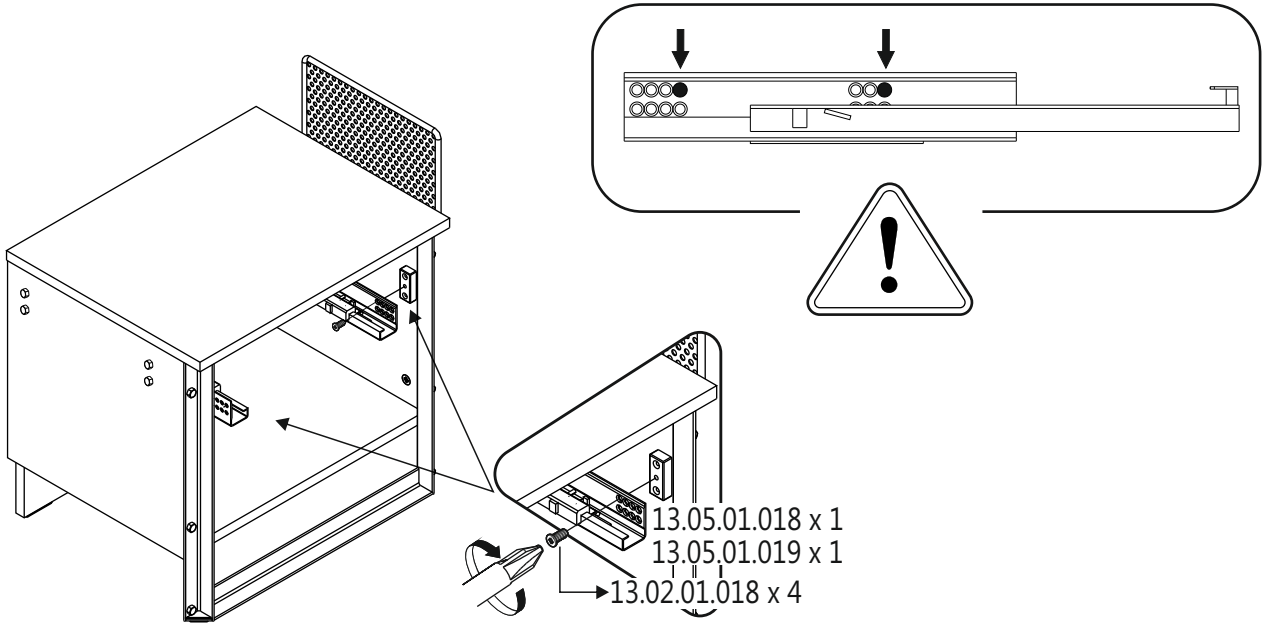
9



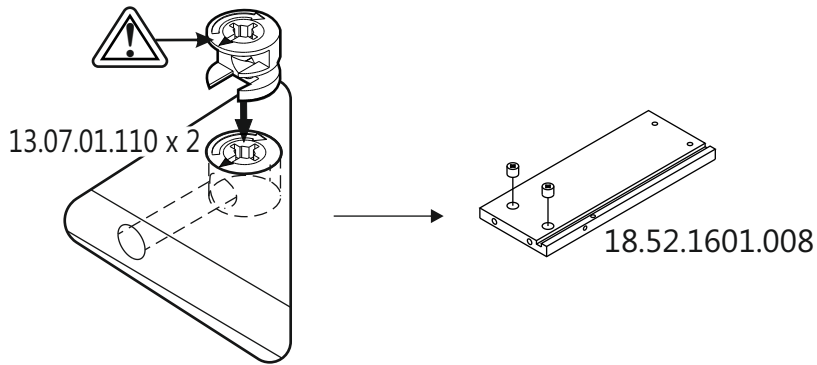
10



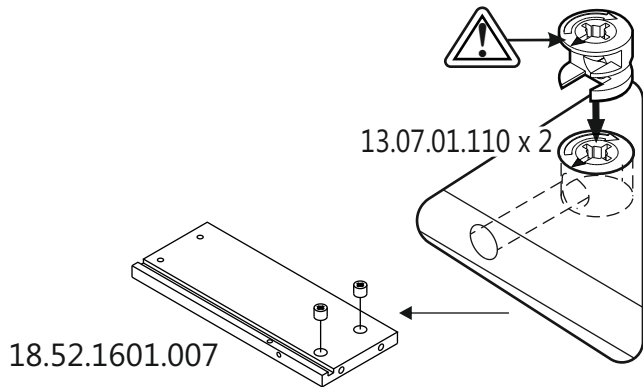
11



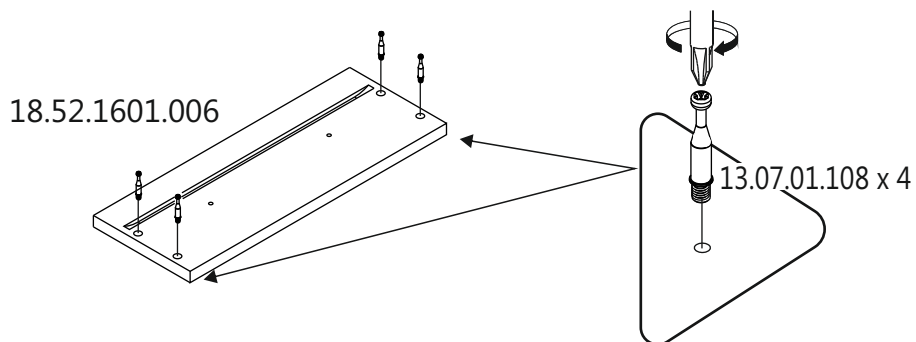
12



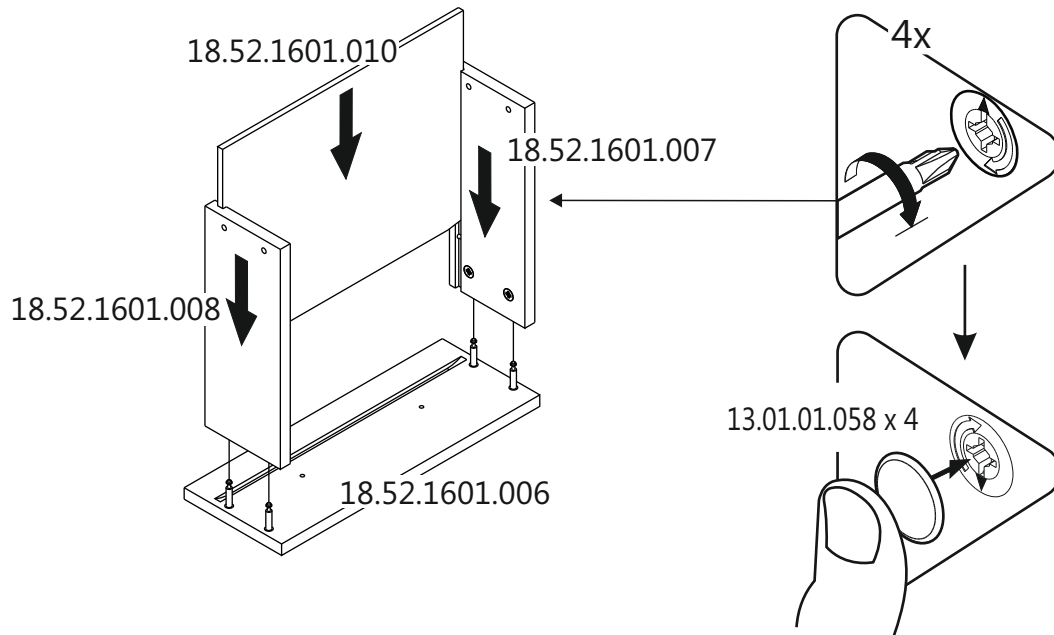
13



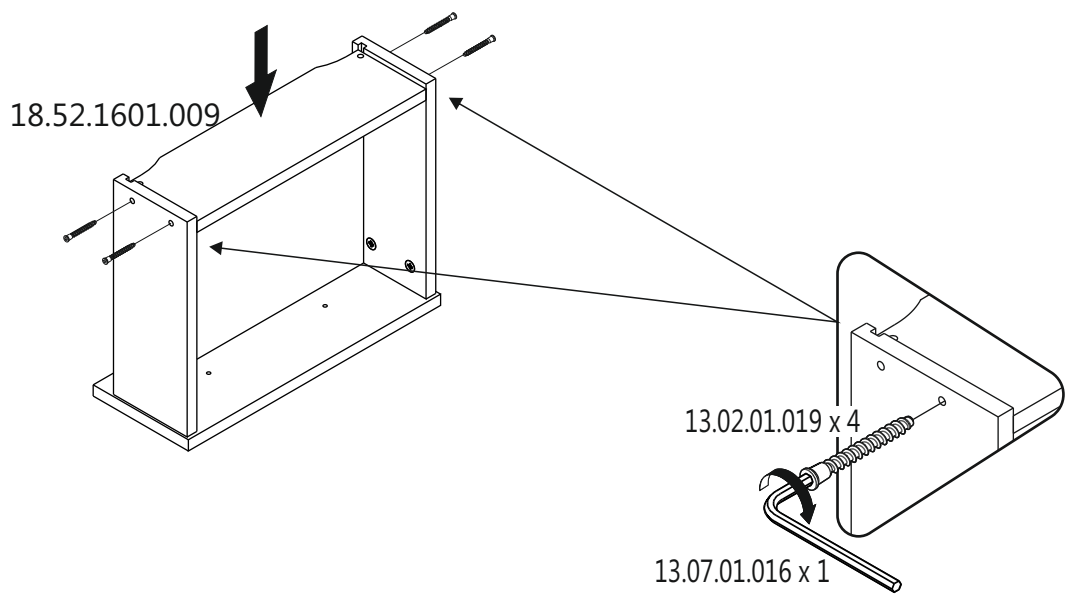
14



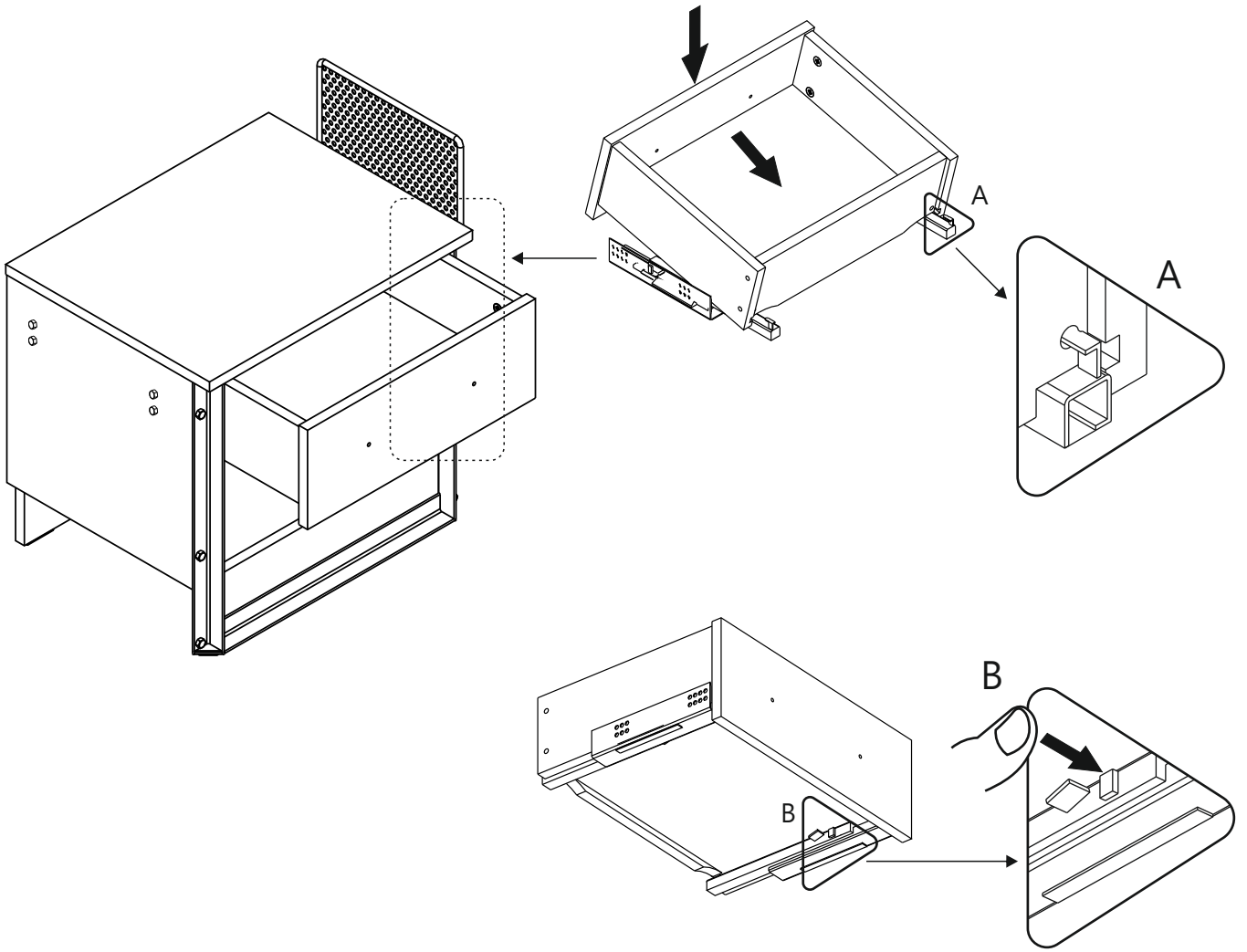
15



16



17



18

