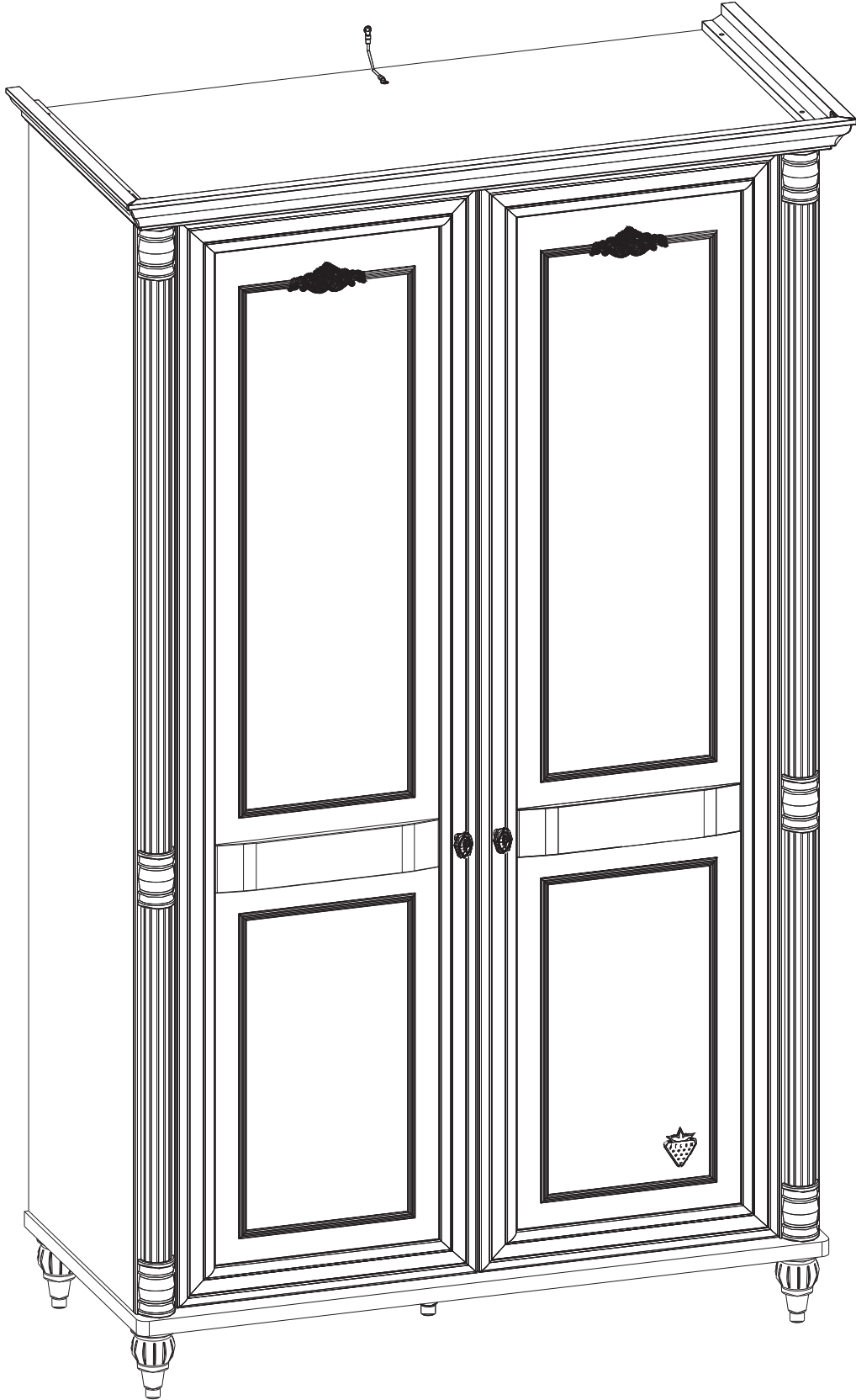
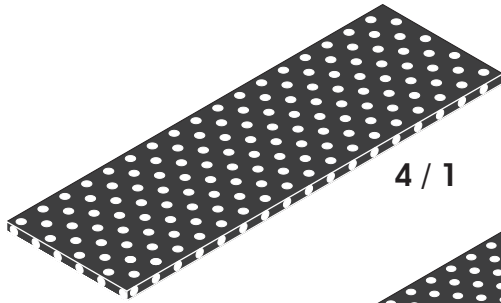
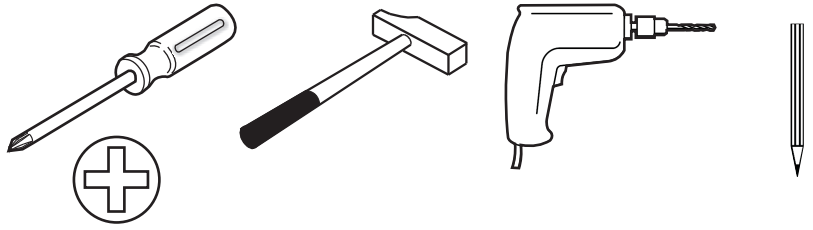
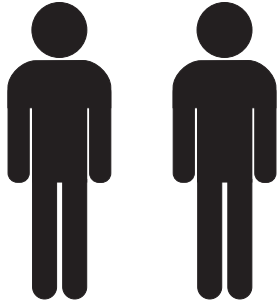
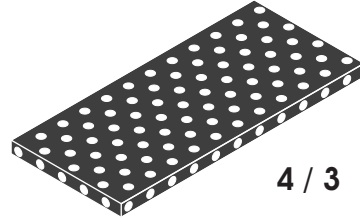


20.21.1001.00

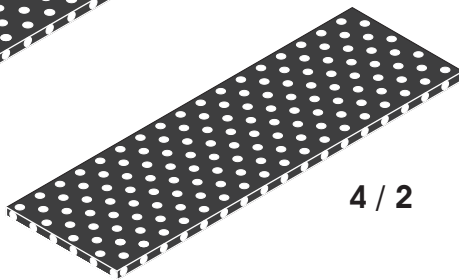




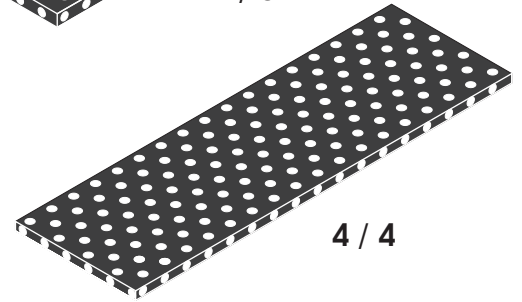
4 / 1



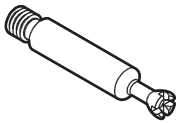
4 / 3



4 / 2



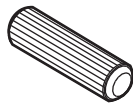
4 / 4



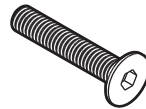
13.07.01.108 x 12



13.07.01.110 x 12



13.01.01.111 x 16



13.03.01.034 x 5



13.02.01.004 x 28



13.07.01.076 x 8



13.01.01.045 x 12



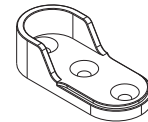
13.01.01.110 x 20



13.02.01.029 x 2



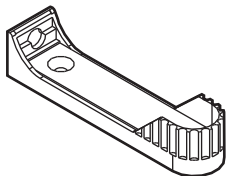
13.03.01.027 x 2



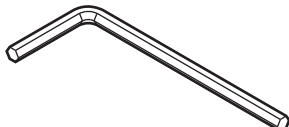
13.01.02.114 x 2



13.07.01.075 x 8



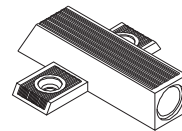
13.07.01.131 x 2



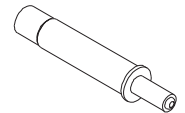
13.07.01.016 x 1



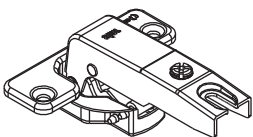
13.02.01.011 x 1



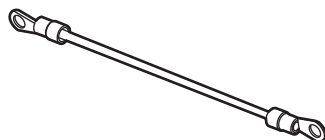
13.01.01.343 x 2



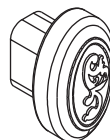
13.01.01.344 x 2



13.04.01.028 x 8



13.07.01.135 x 1



13.06.01.116 x 2

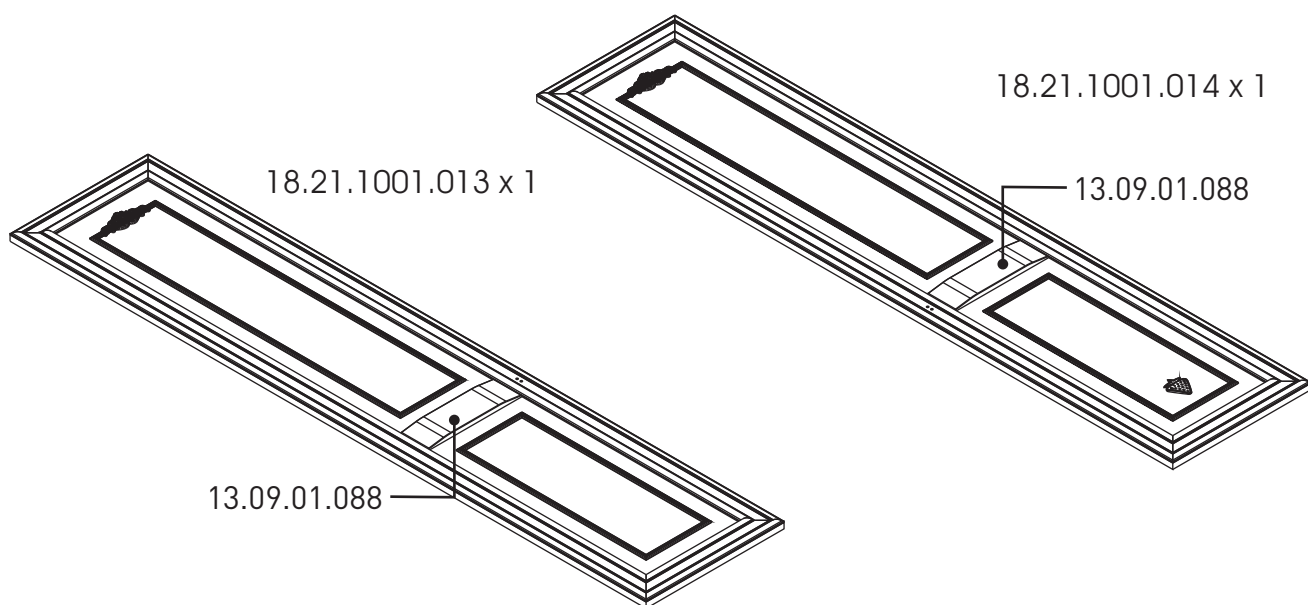


13.01.01.175 x 1

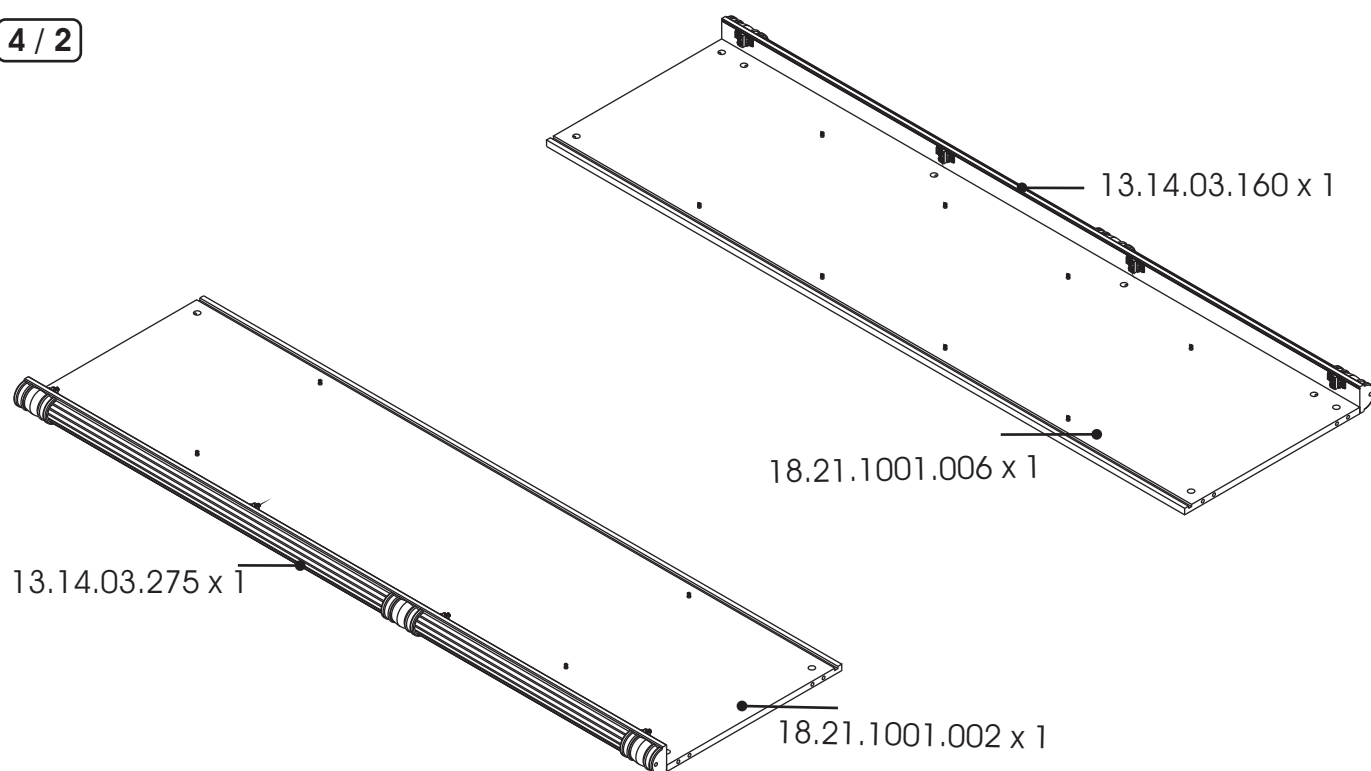


13.03.01.021 x 1

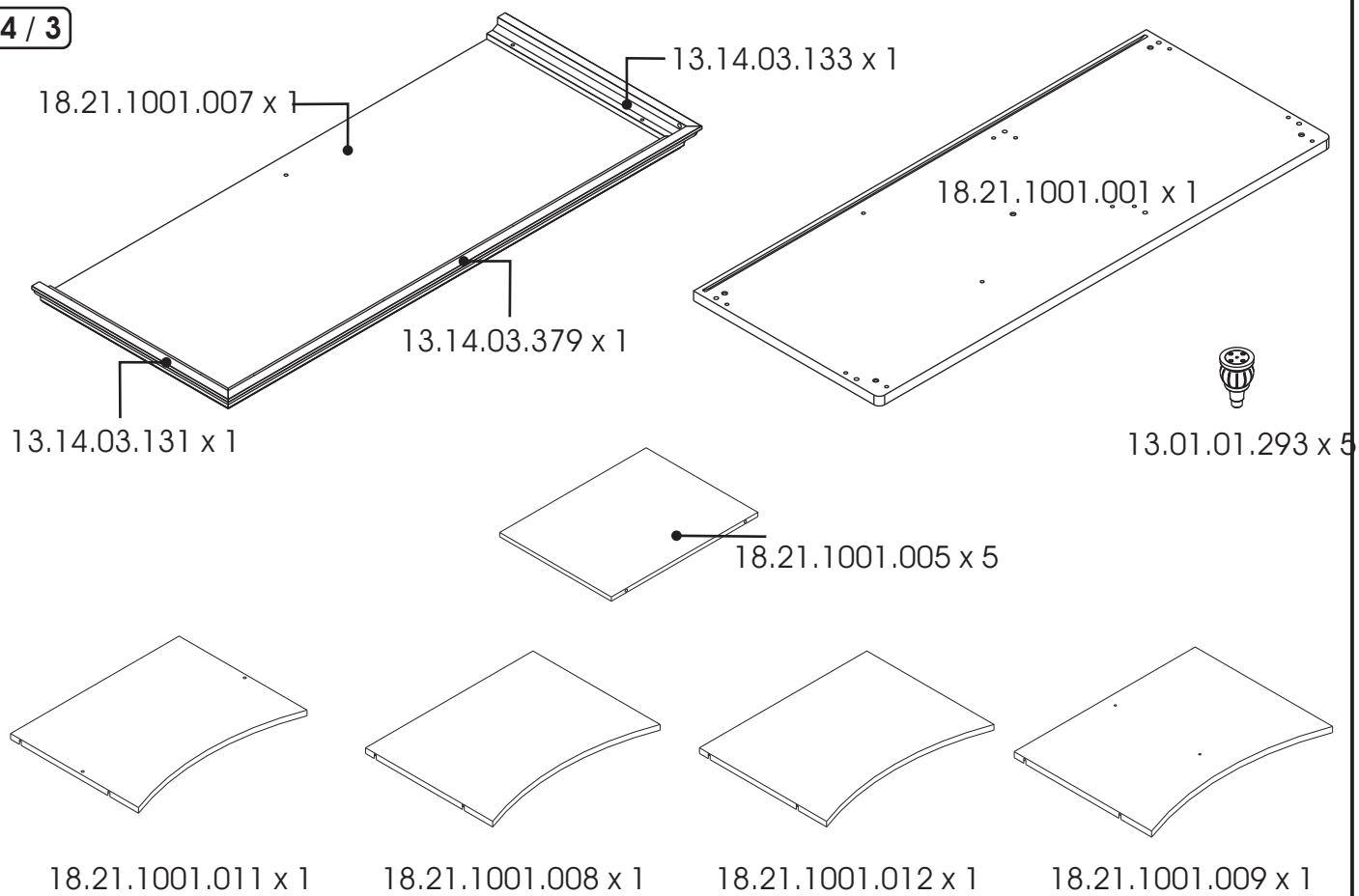
4 / 1



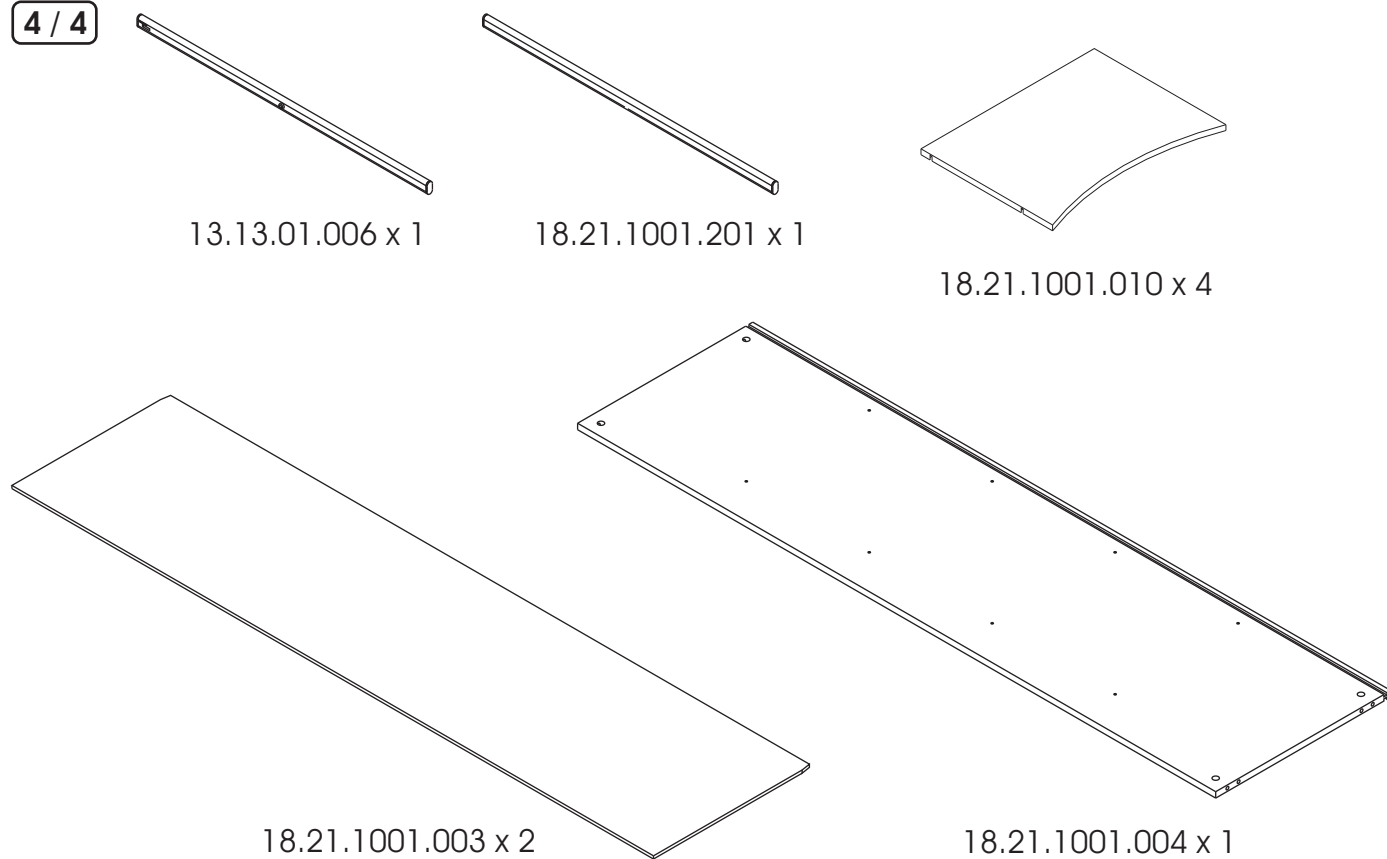
4 / 2



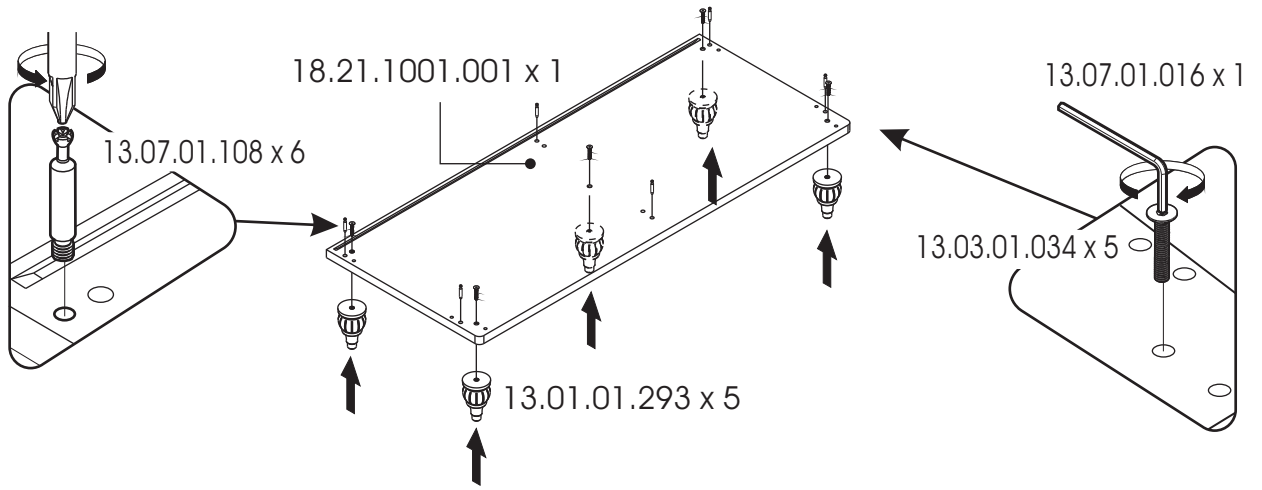
4 / 3



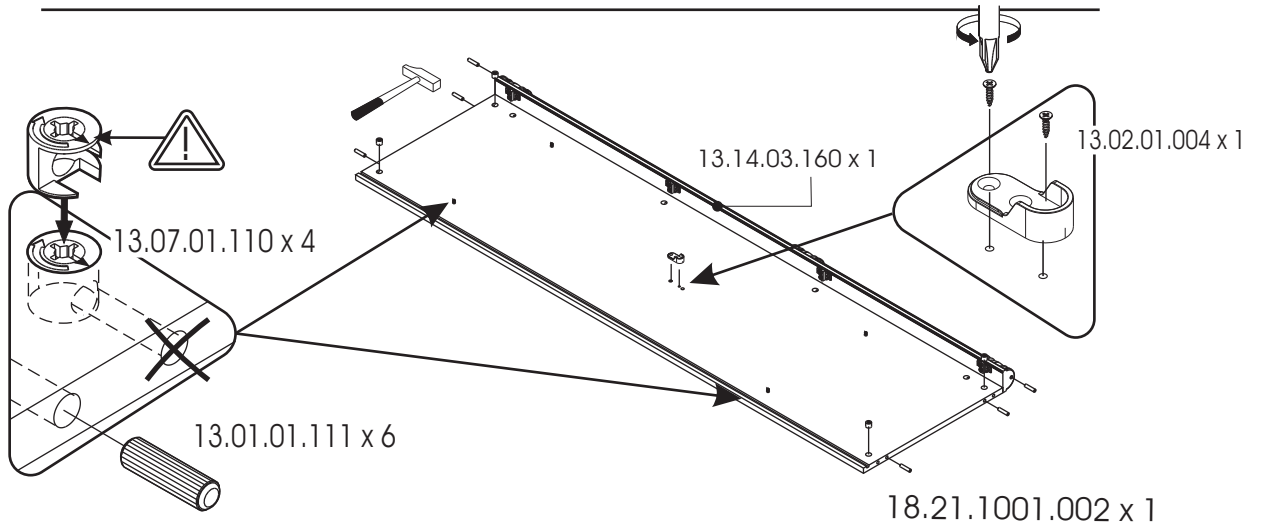
4 / 4



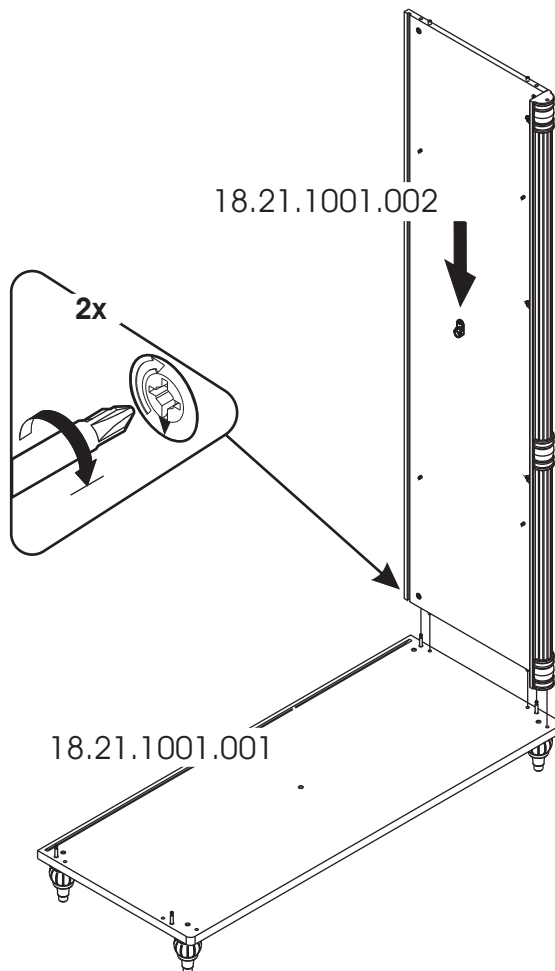
1



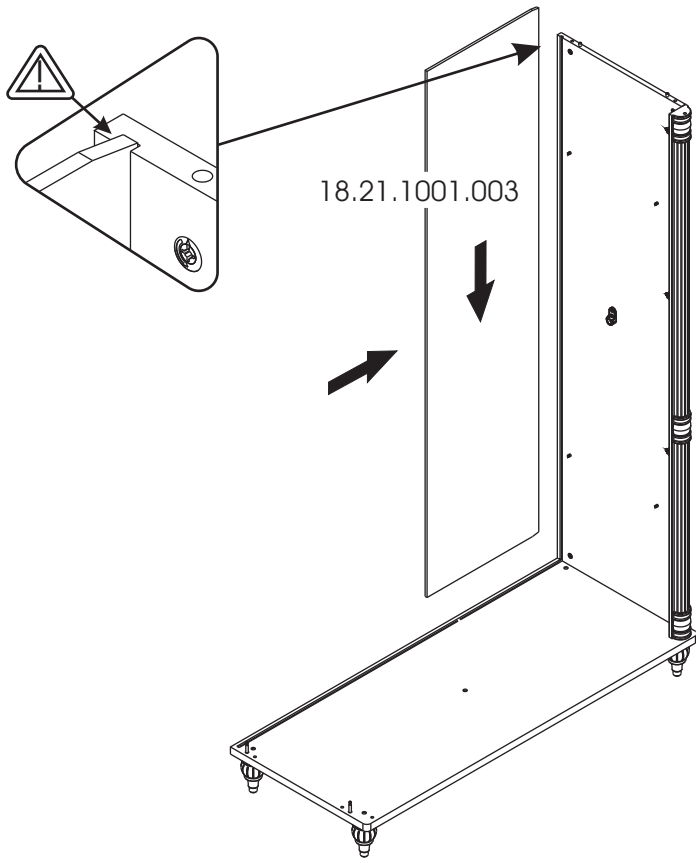
2



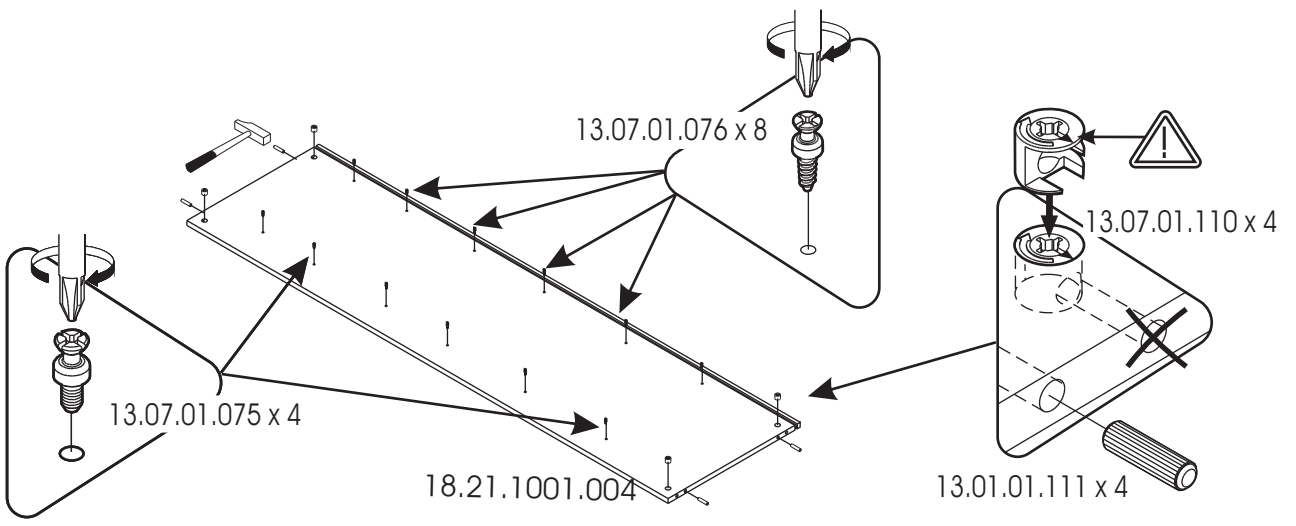
3



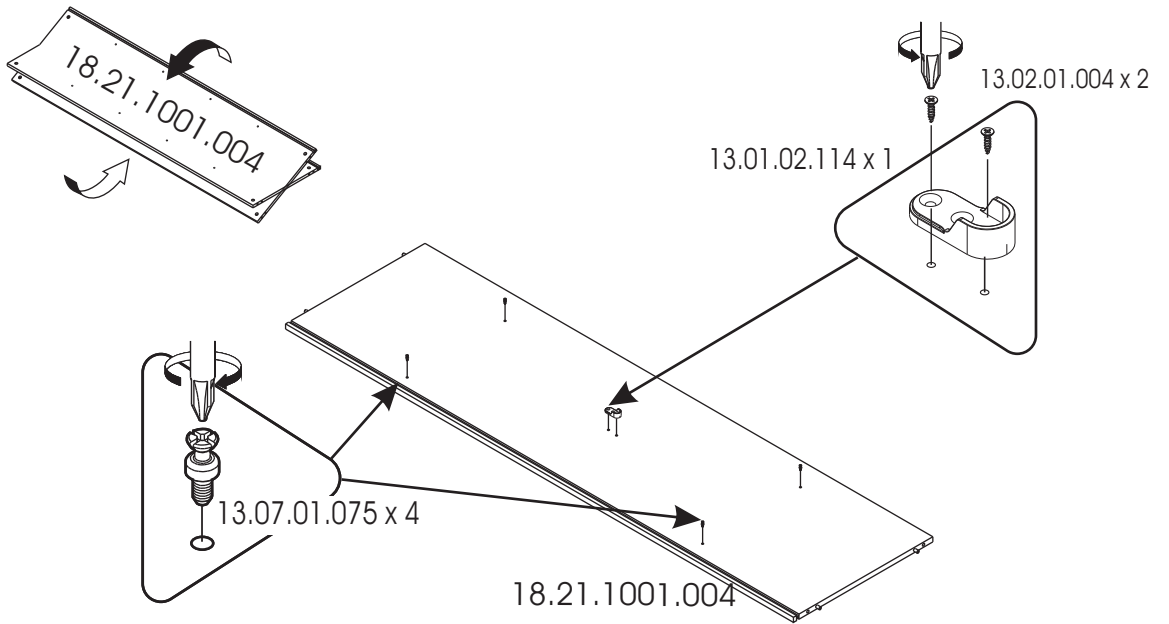
4



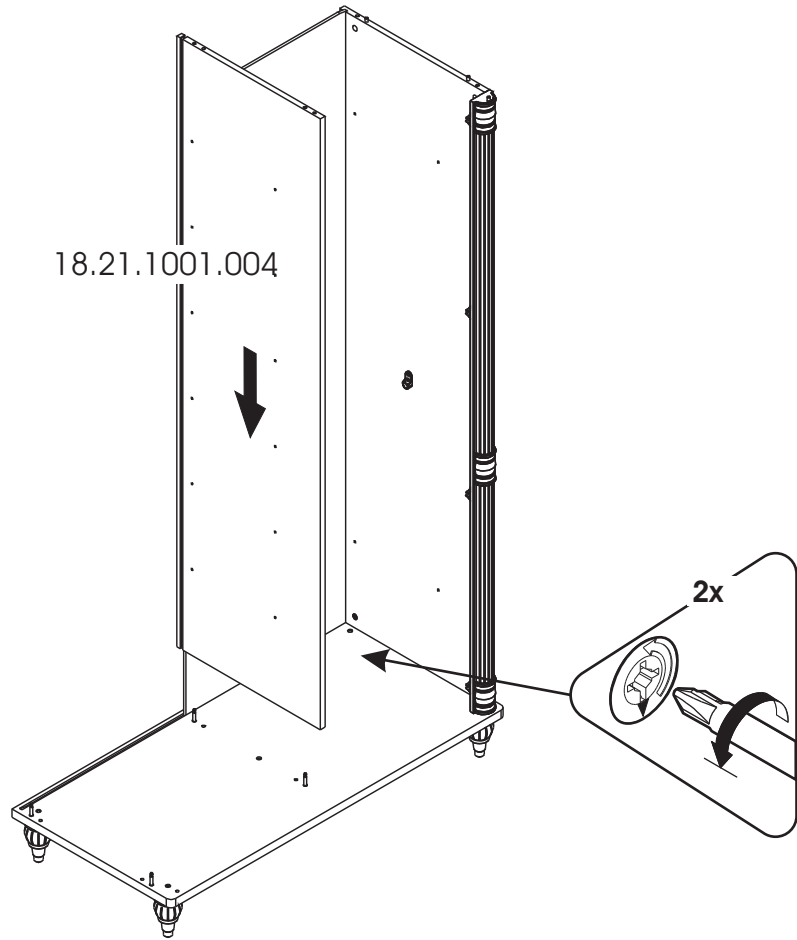
5



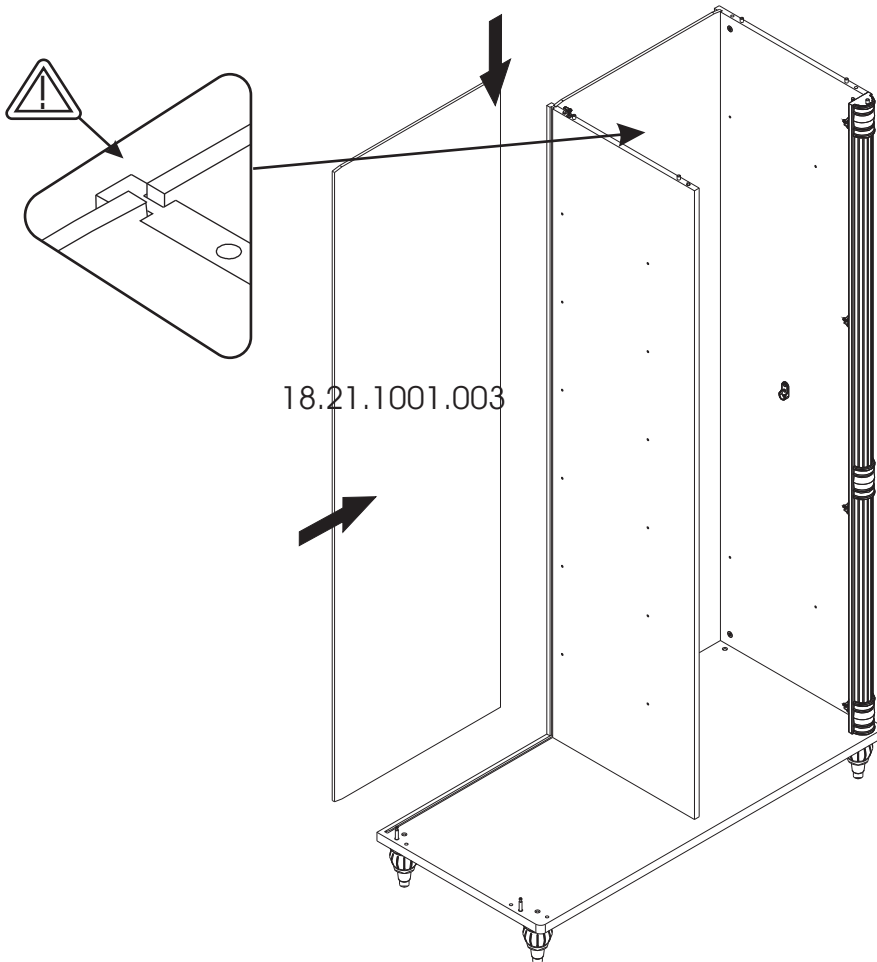
6



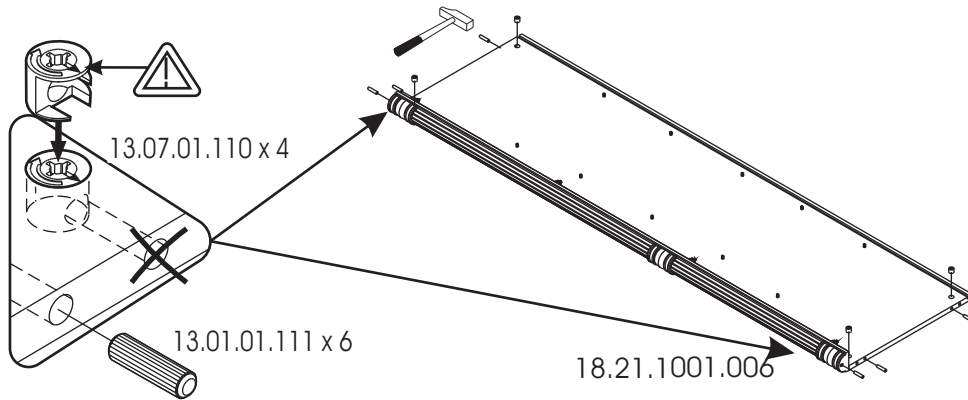
7



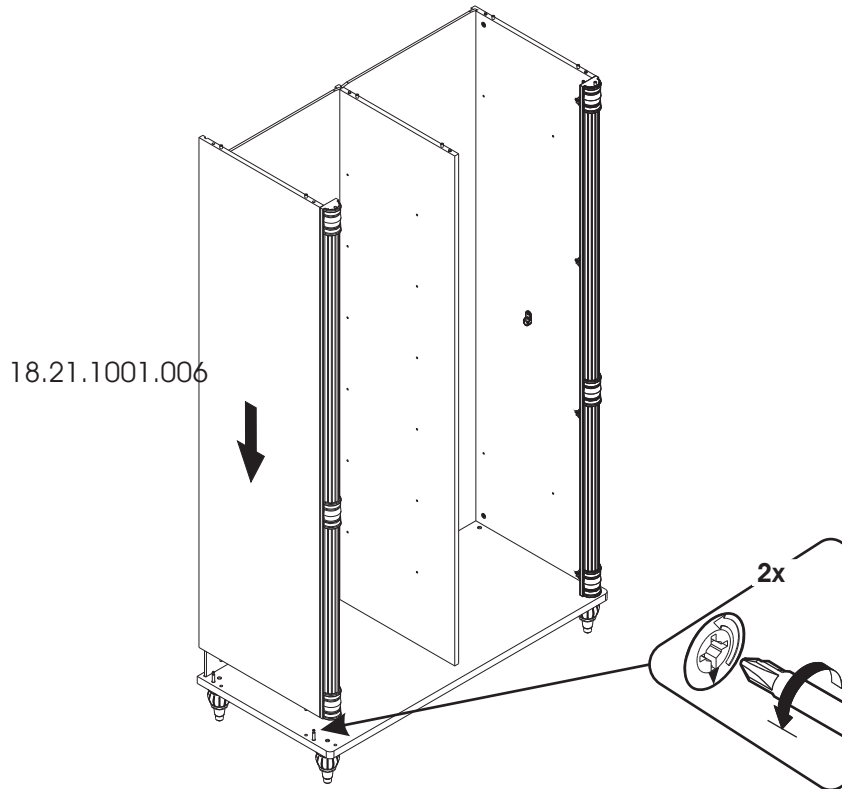
8



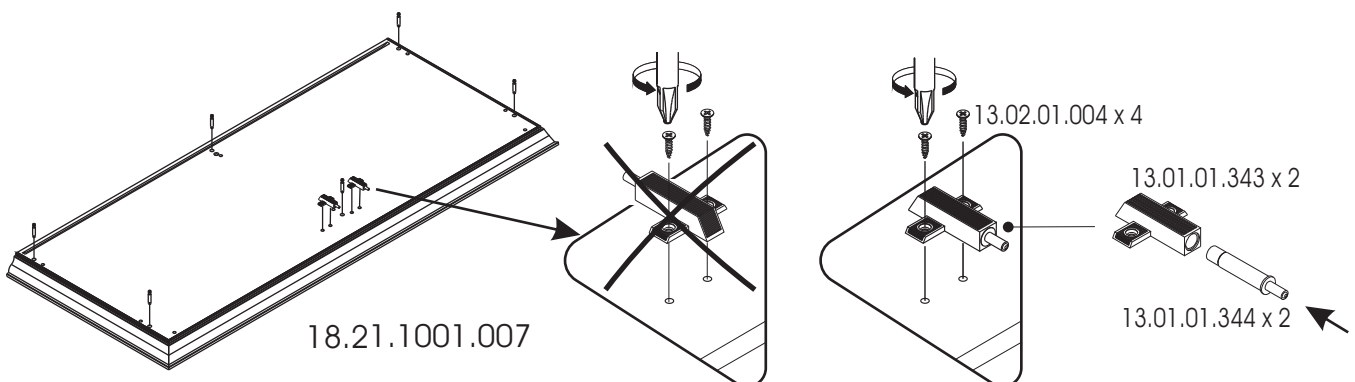
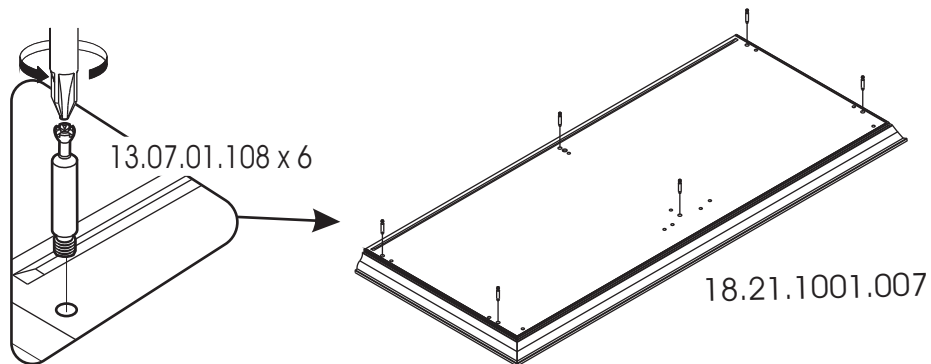
9



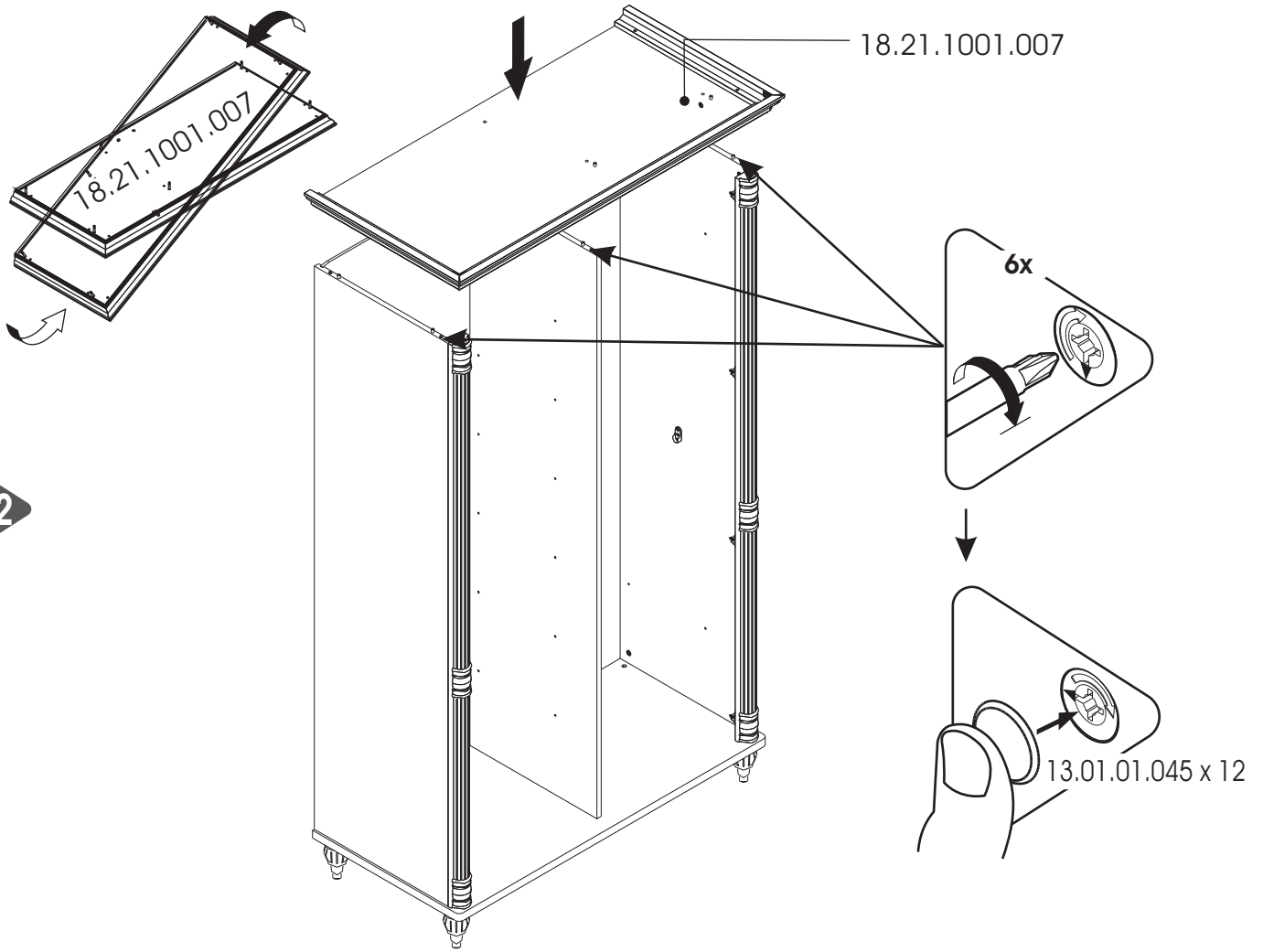
10



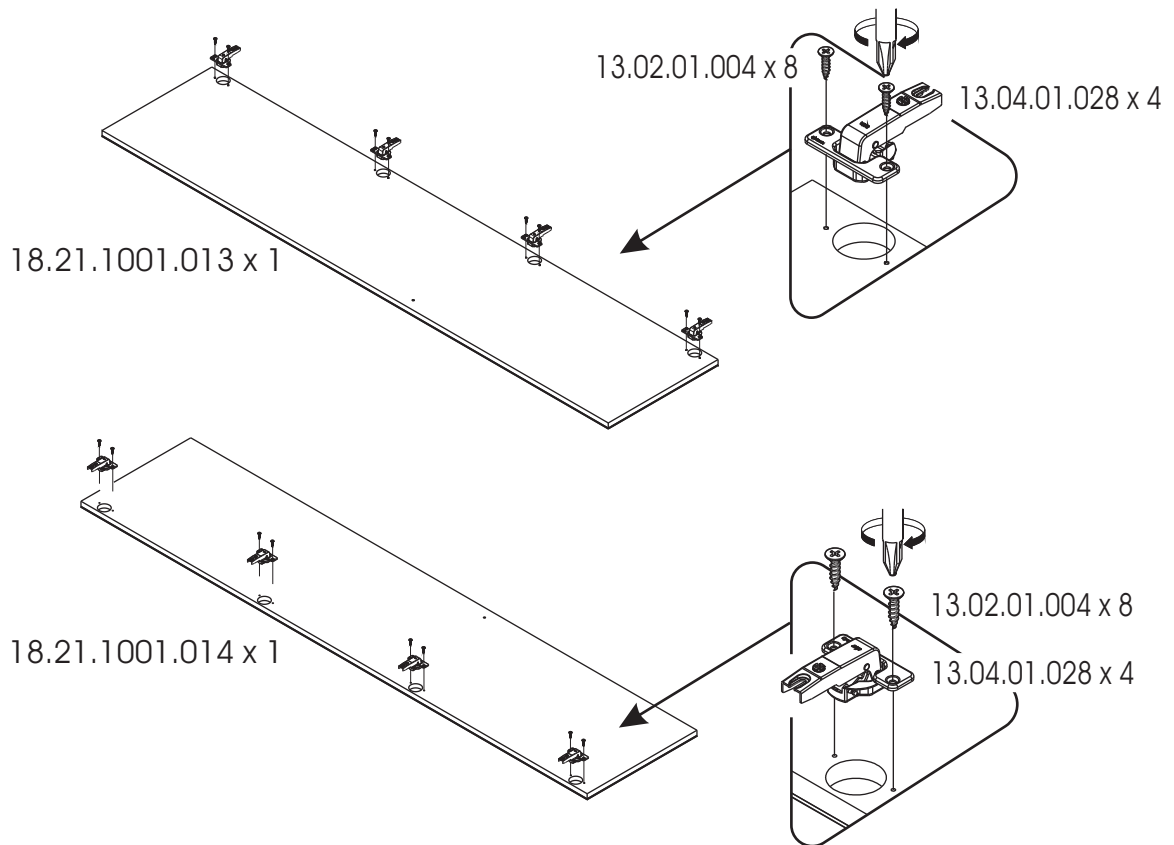
11



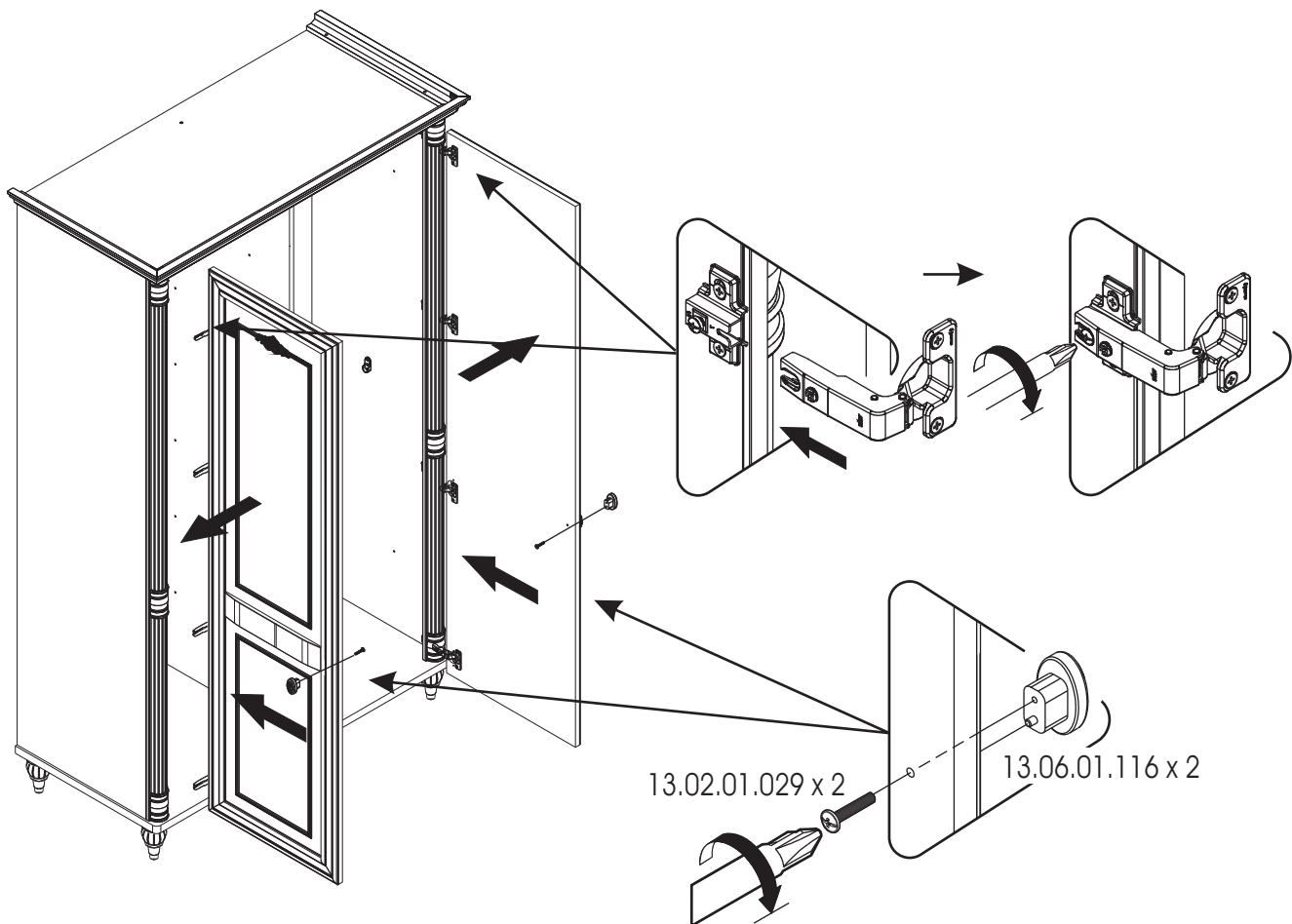
12



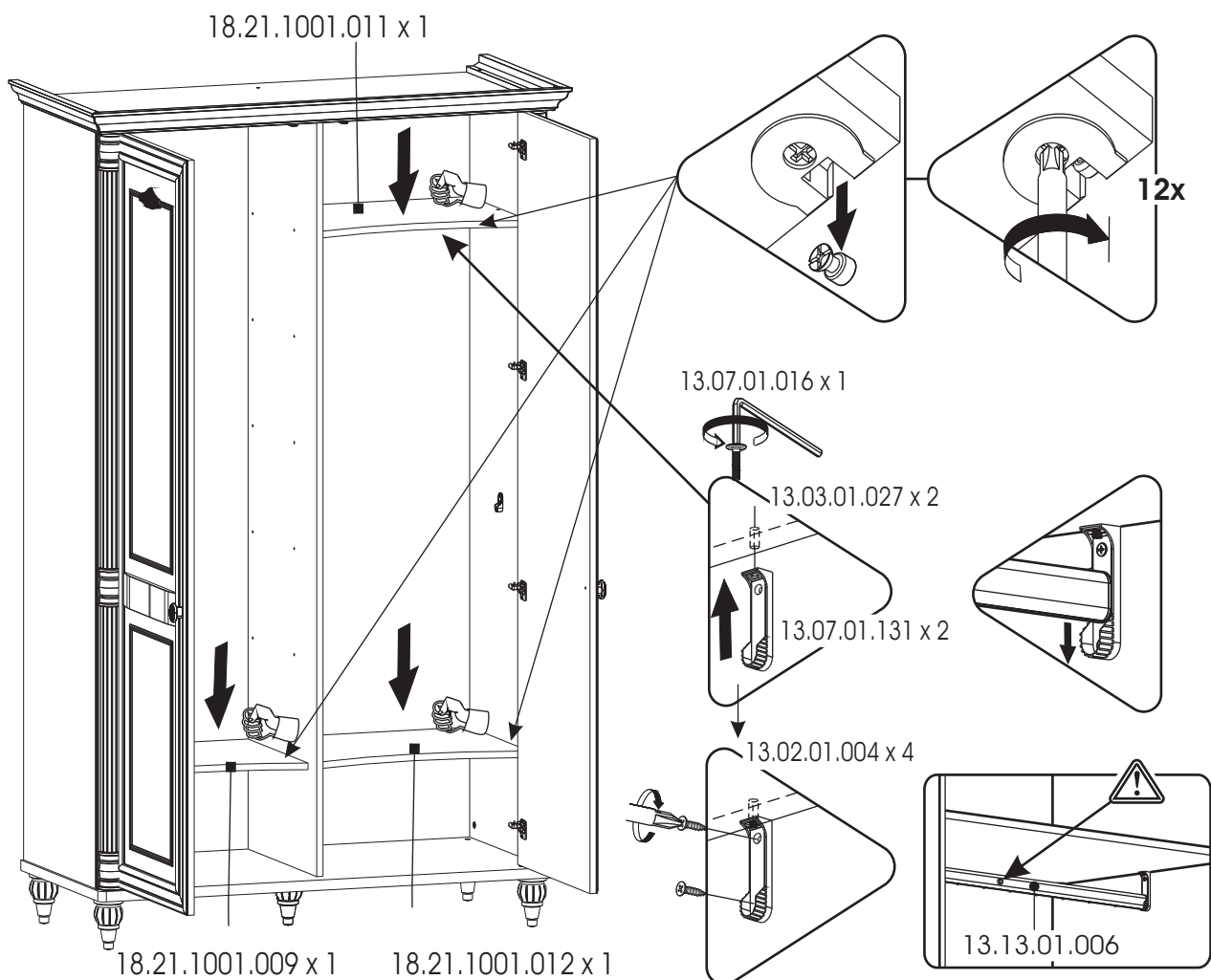
13



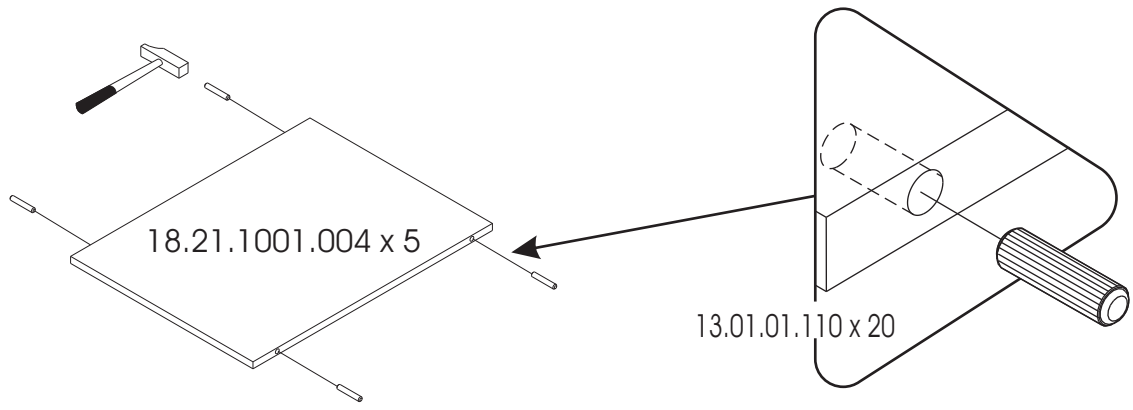
14



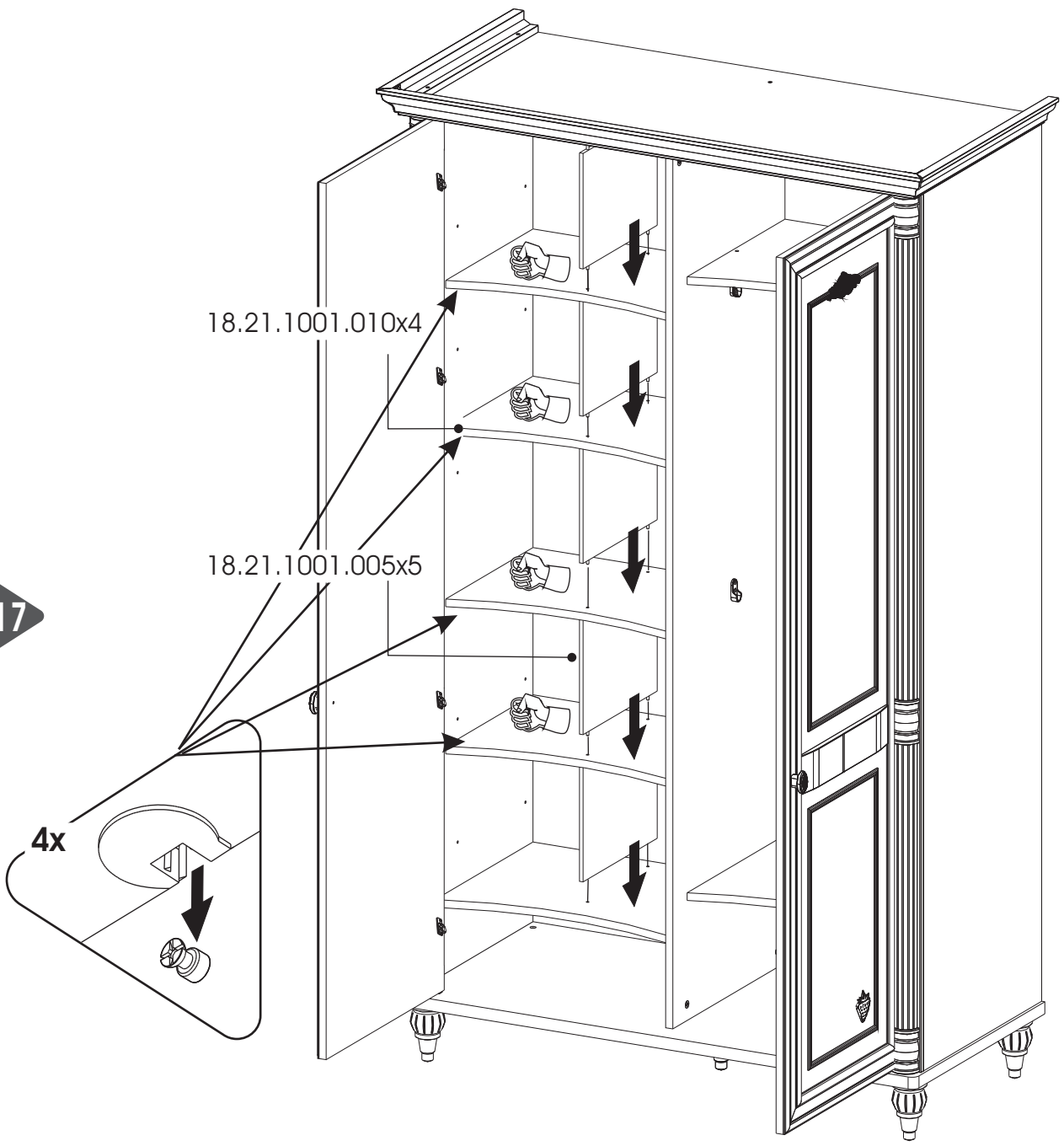
15



16

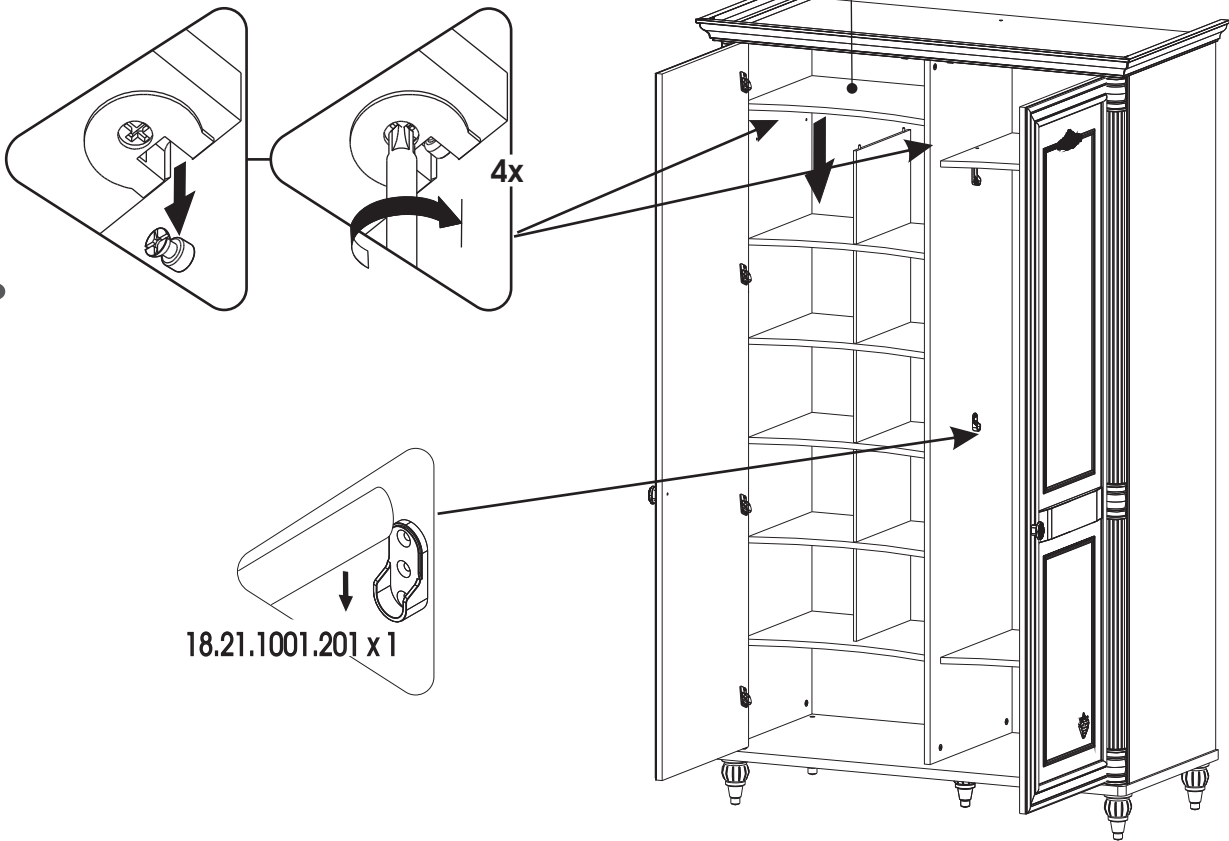


17



18.21.1001.008 x 1

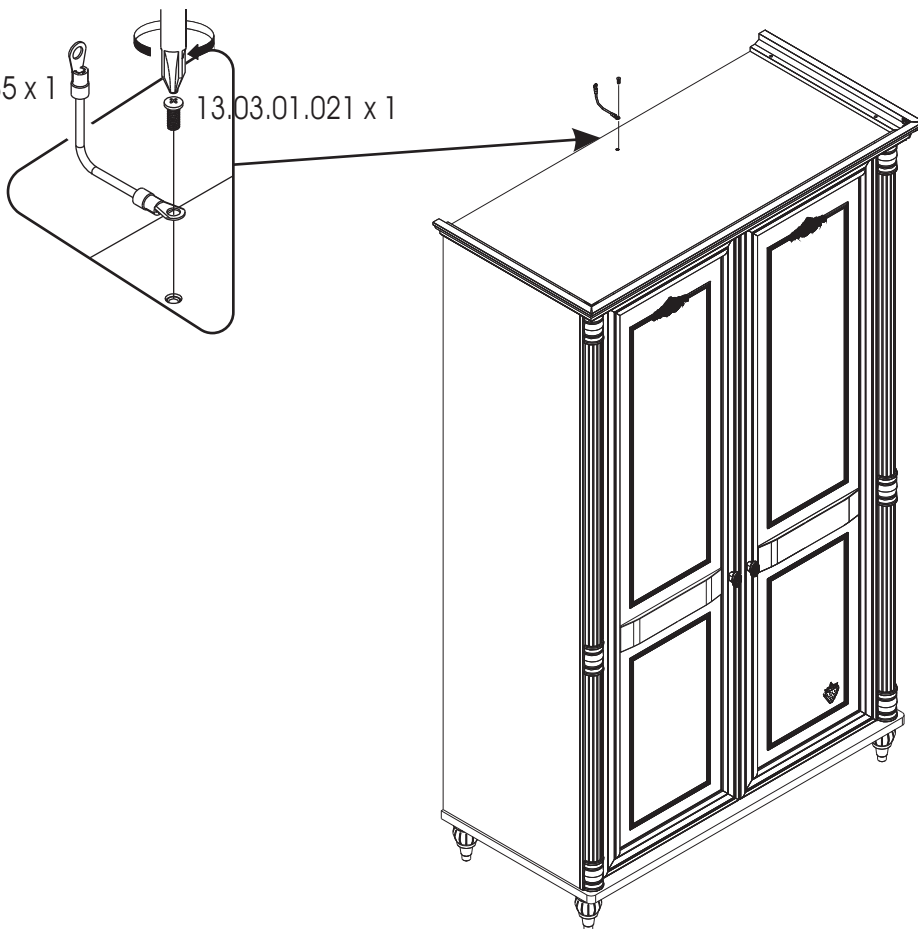
18



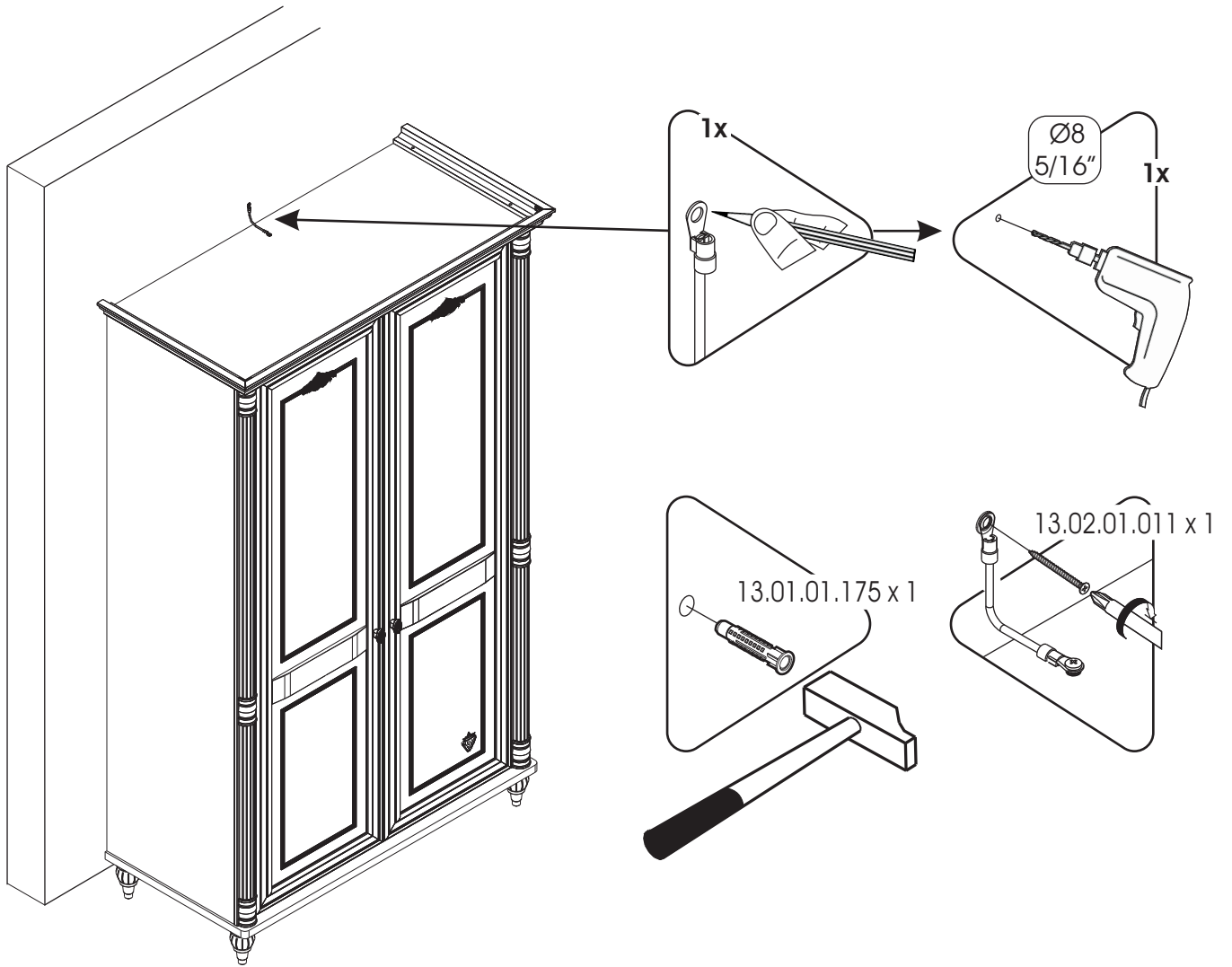
13.07.01.135 x 1

13.03.01.021 x 1

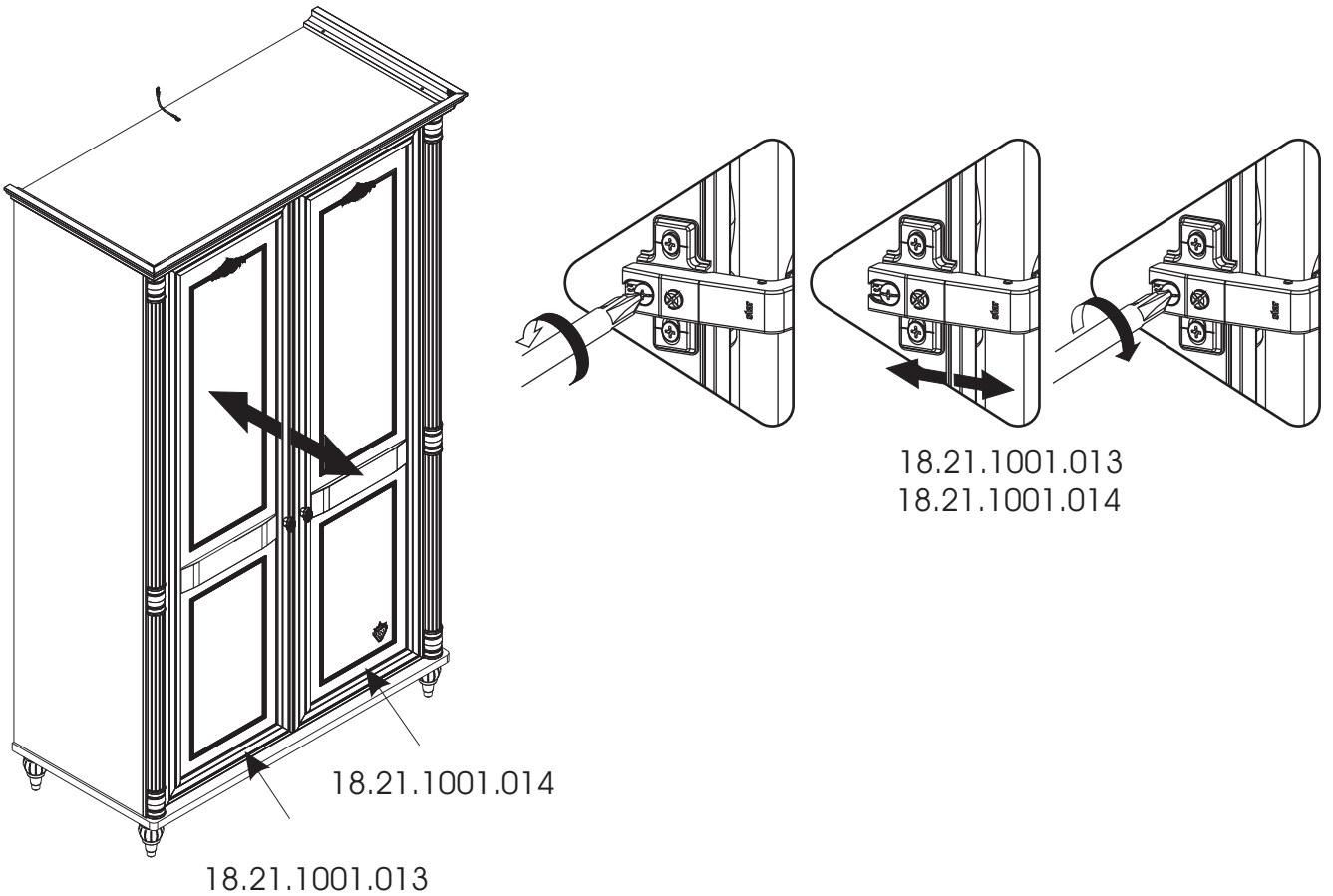
19

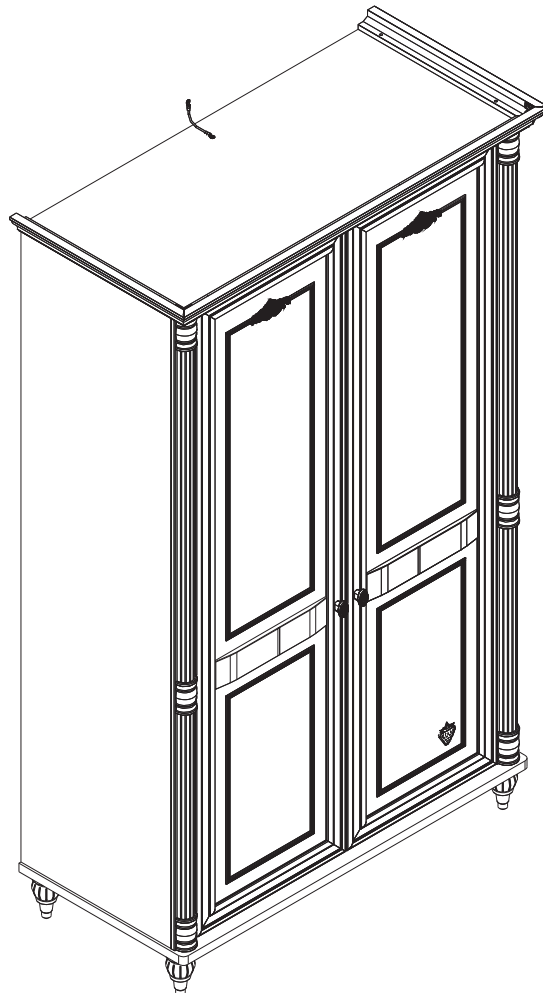
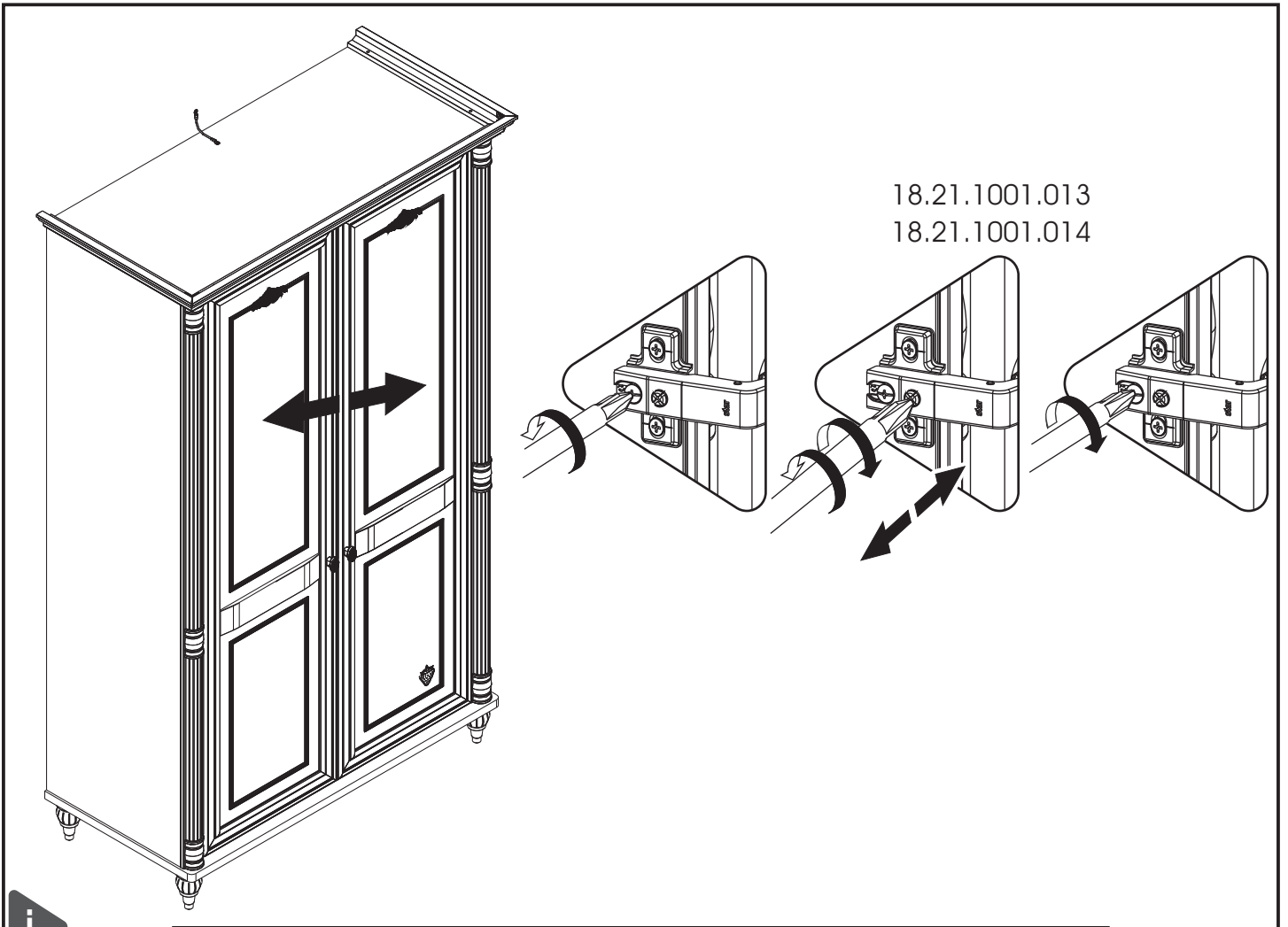


20



i





20.21.1001.00