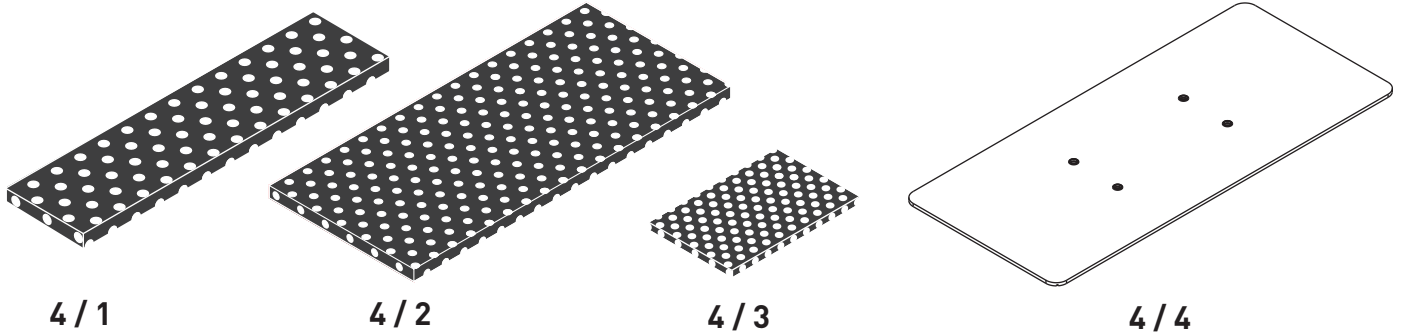
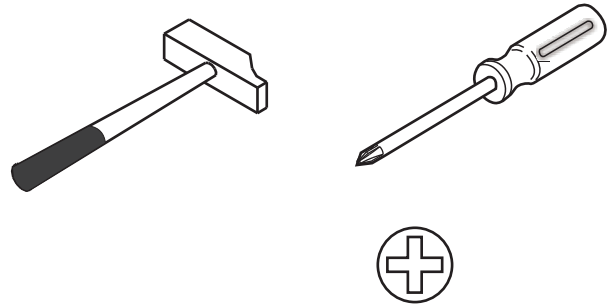
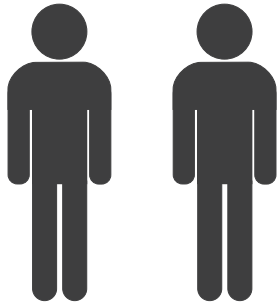


20.21.1705.00



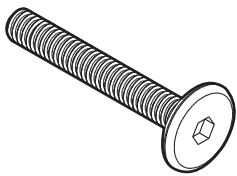


4/1

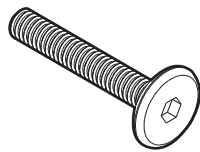
4/2

4/3

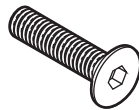
4/4



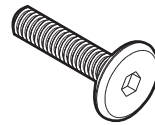
13.03.01.039 x 12



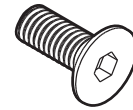
13.03.01.035 x 2



13.03.01.034 x 4



13.03.01.033 x 2



13.03.01.024 x 6



13.03.01.026 x 6



13.03.01.021 x 20



13.07.01.093 x 14



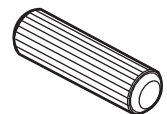
13.02.01.017 x 30



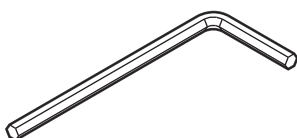
13.02.01.015 x 8



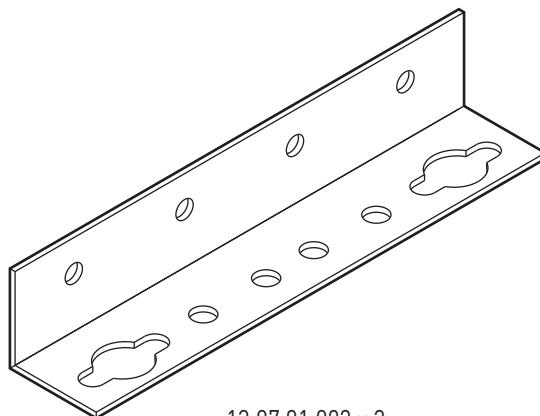
13.07.01.287 x 10



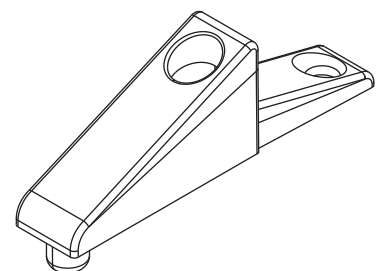
13.01.01.111 x 8



13.07.01.016 x 1

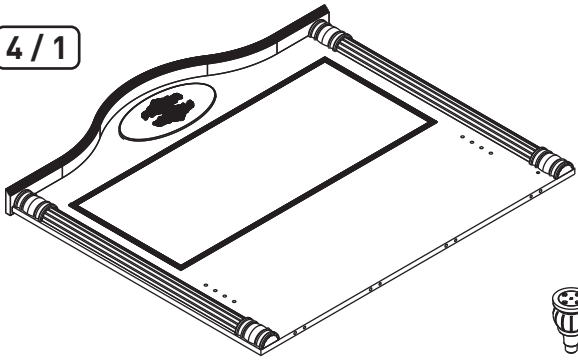


13.07.01.082 x 2



13.01.01.247 x 6

4/1

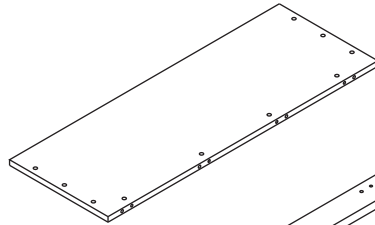


18.21.1705.001 x 1

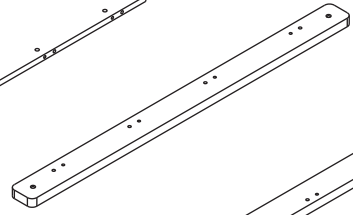


13.01.01.293 x 4

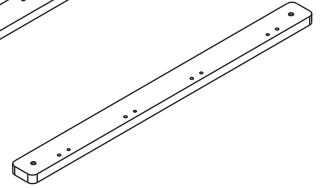
18.21.1705.009 x 1



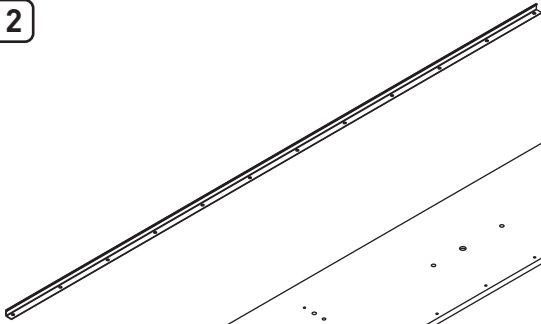
18.21.1705.011 x 1



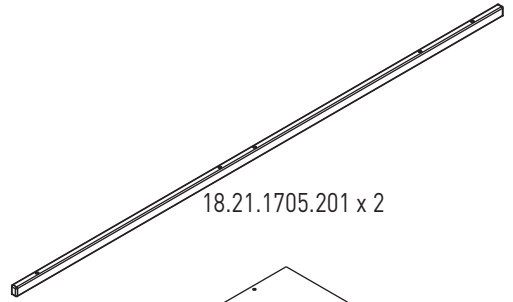
18.21.1705.012 x 1



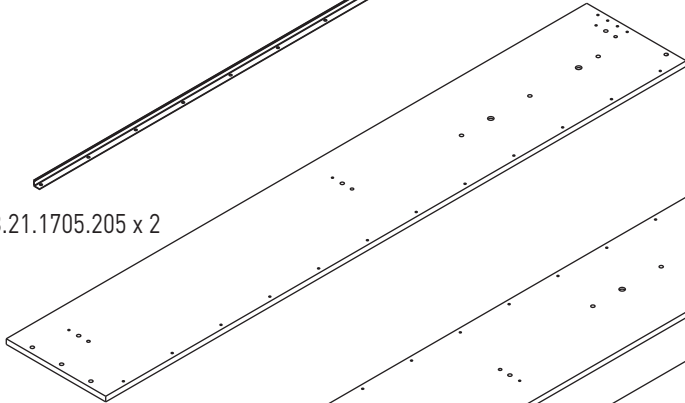
4/2



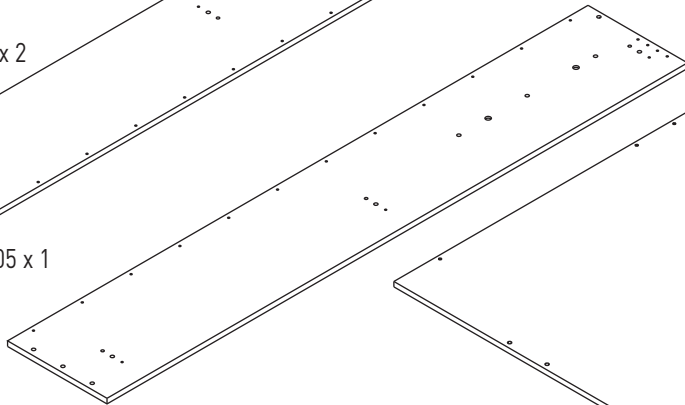
18.21.1705.205 x 2



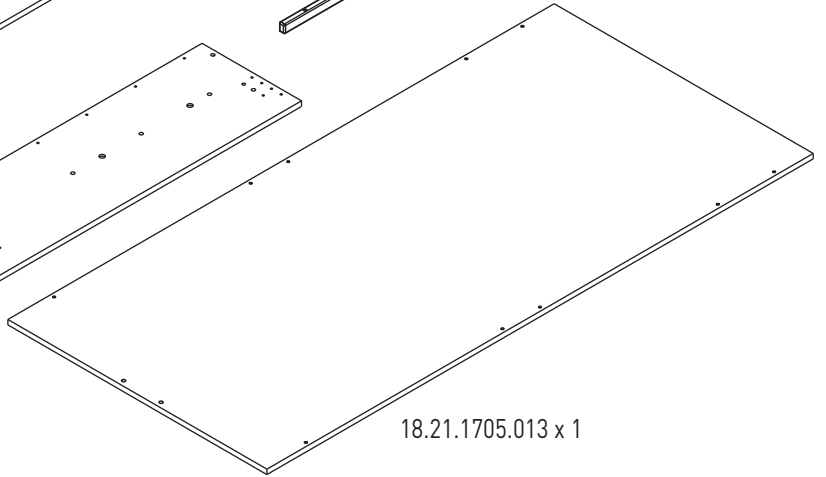
18.21.1705.201 x 2



18.21.1705.005 x 1

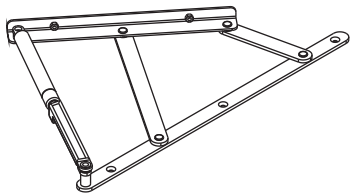


18.21.1705.006 x 1

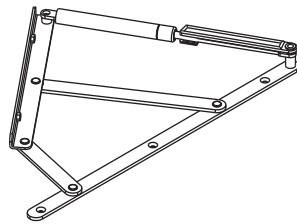


18.21.1705.013 x 1

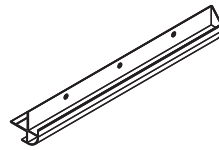
4/3



13.07.01.288 x 1



13.07.01.289 x 1



18.21.1705.202 x 2

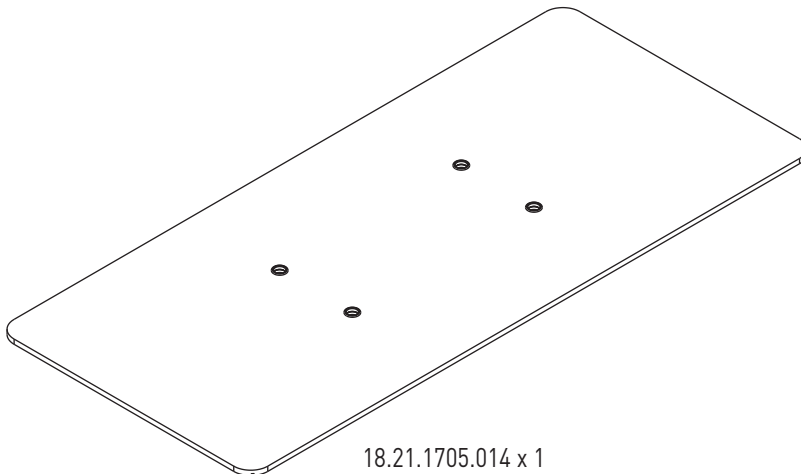


18.21.1705.203 x 1

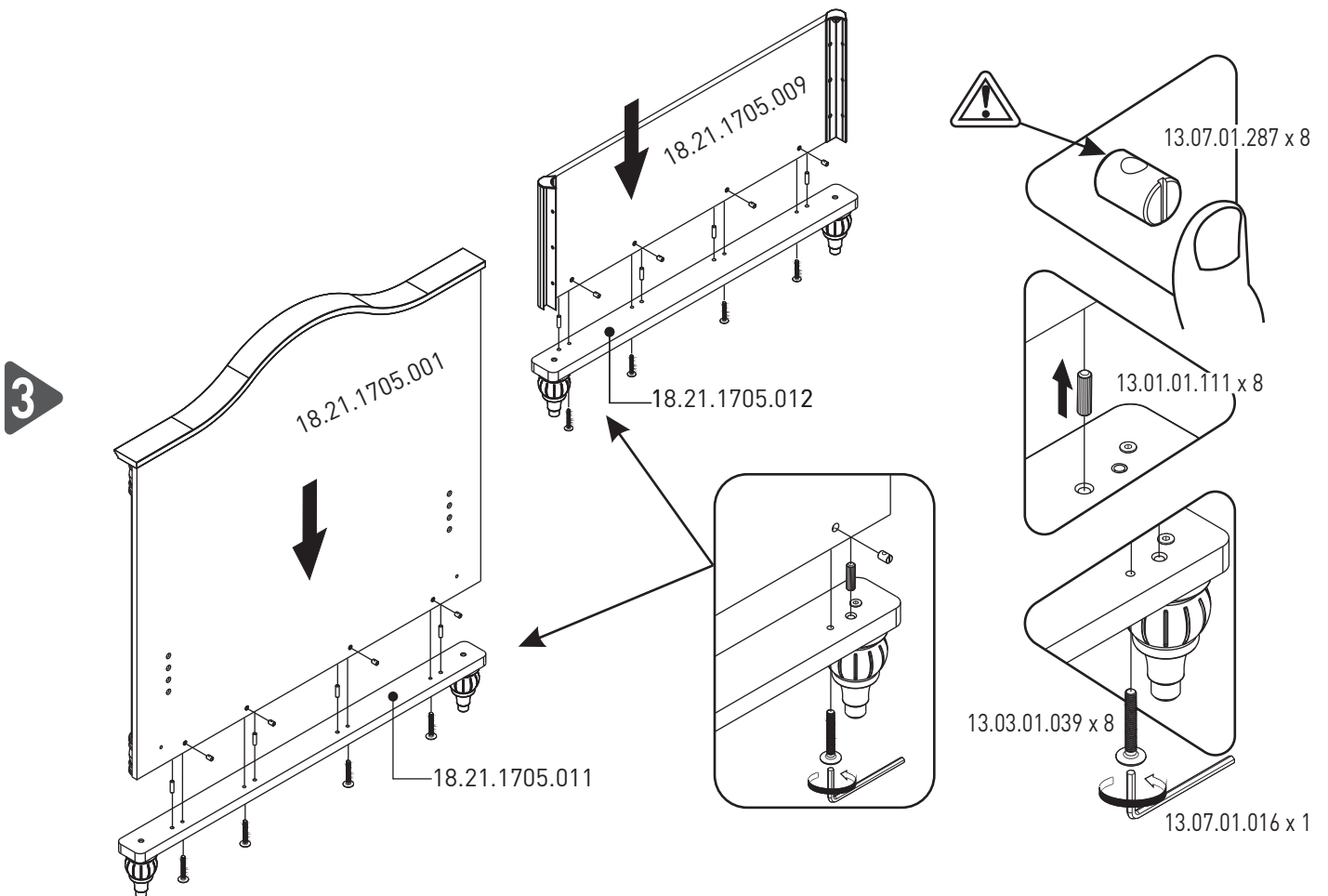
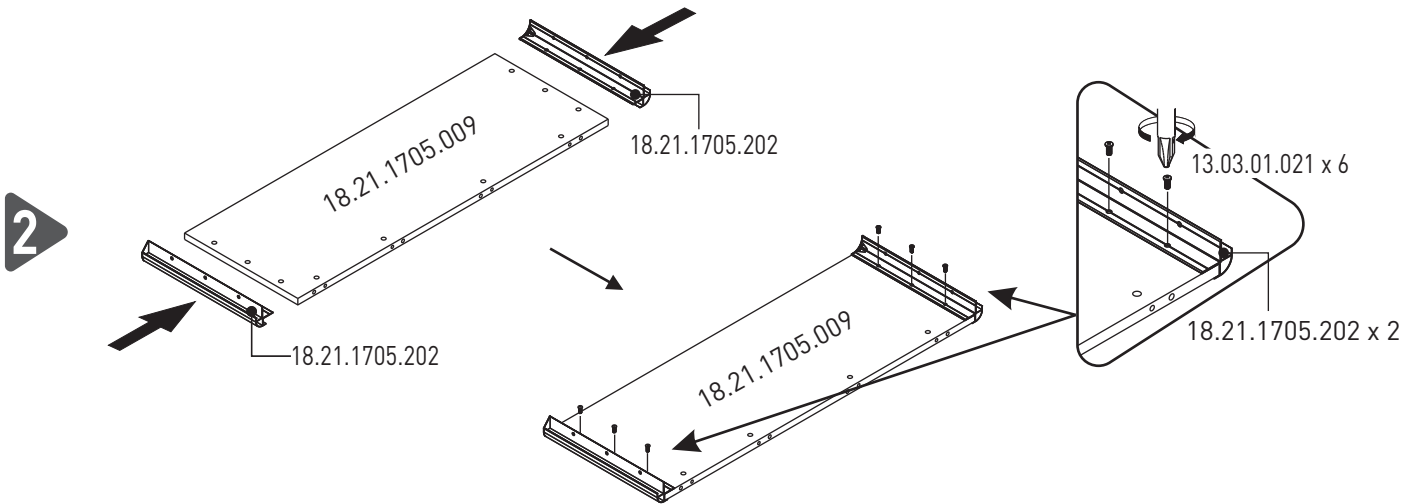
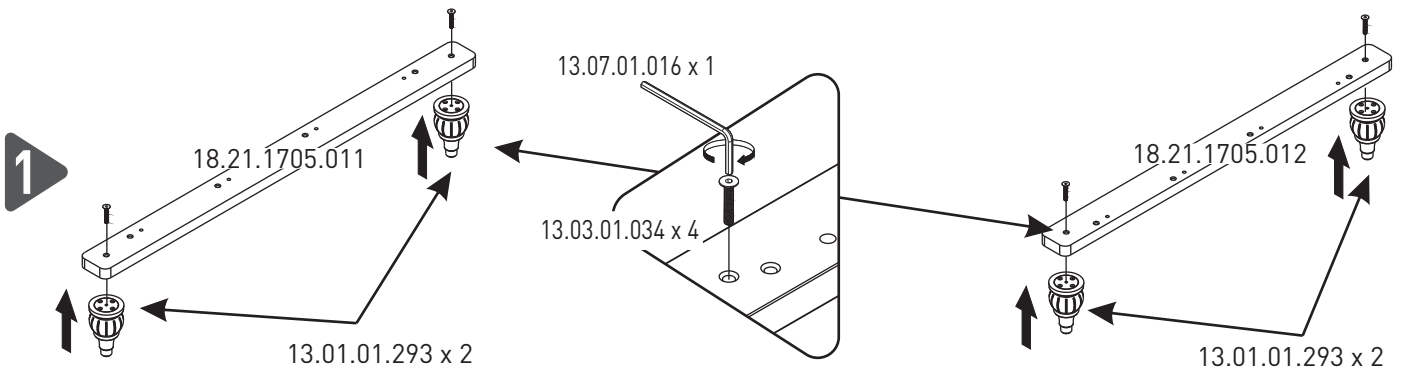


18.21.1705.204 x 2

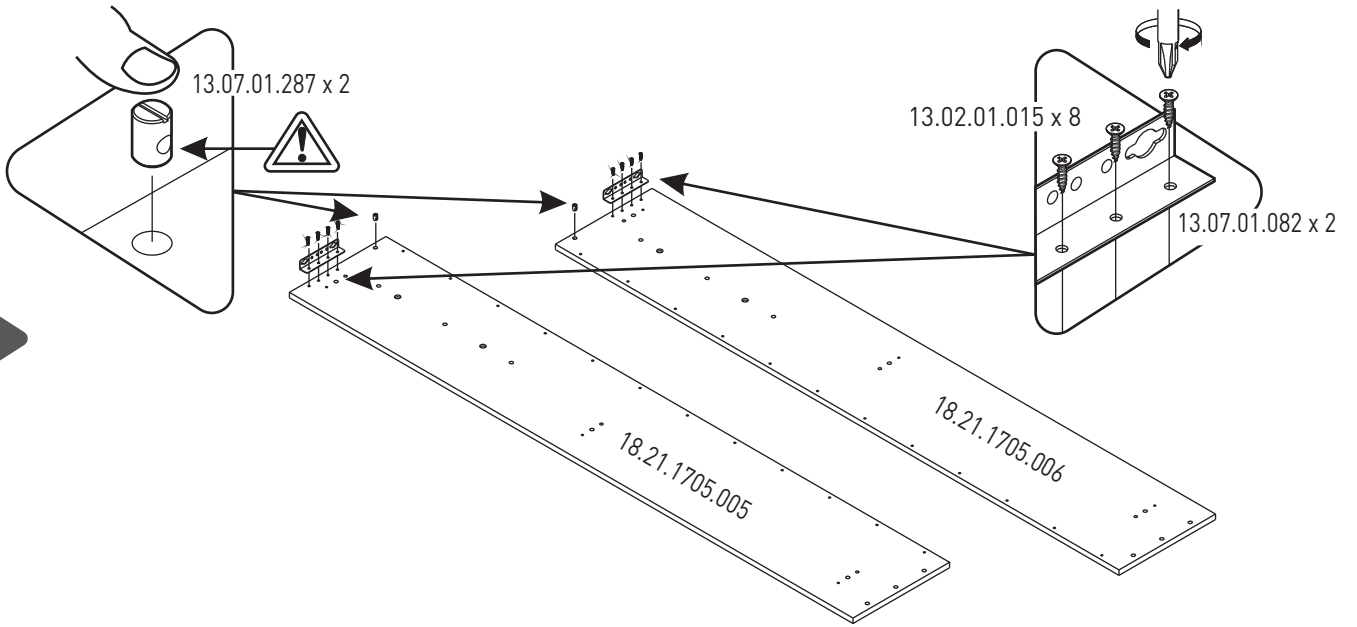
4/4



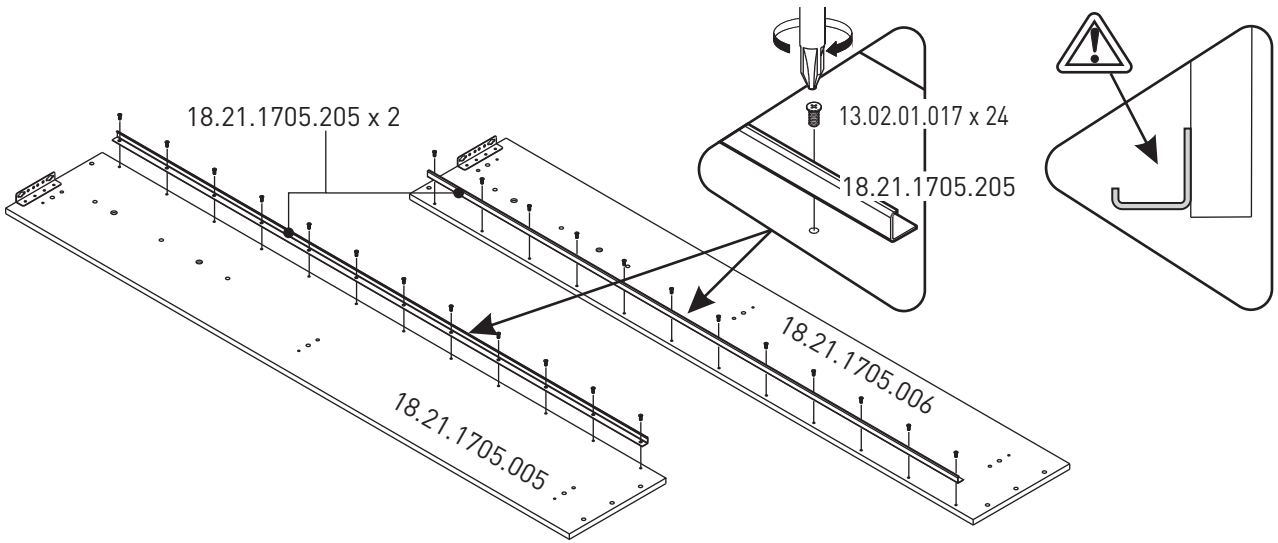
18.21.1705.014 x 1



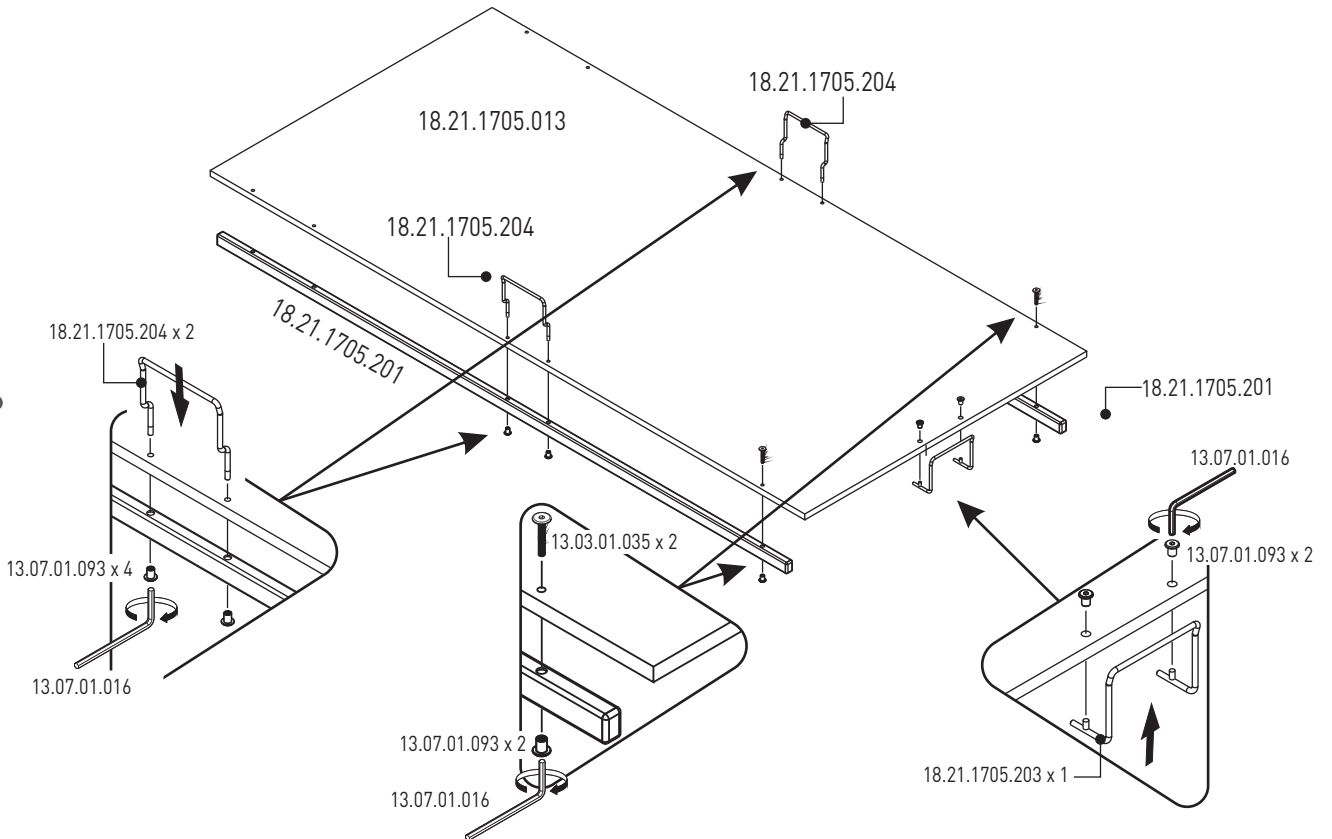
4



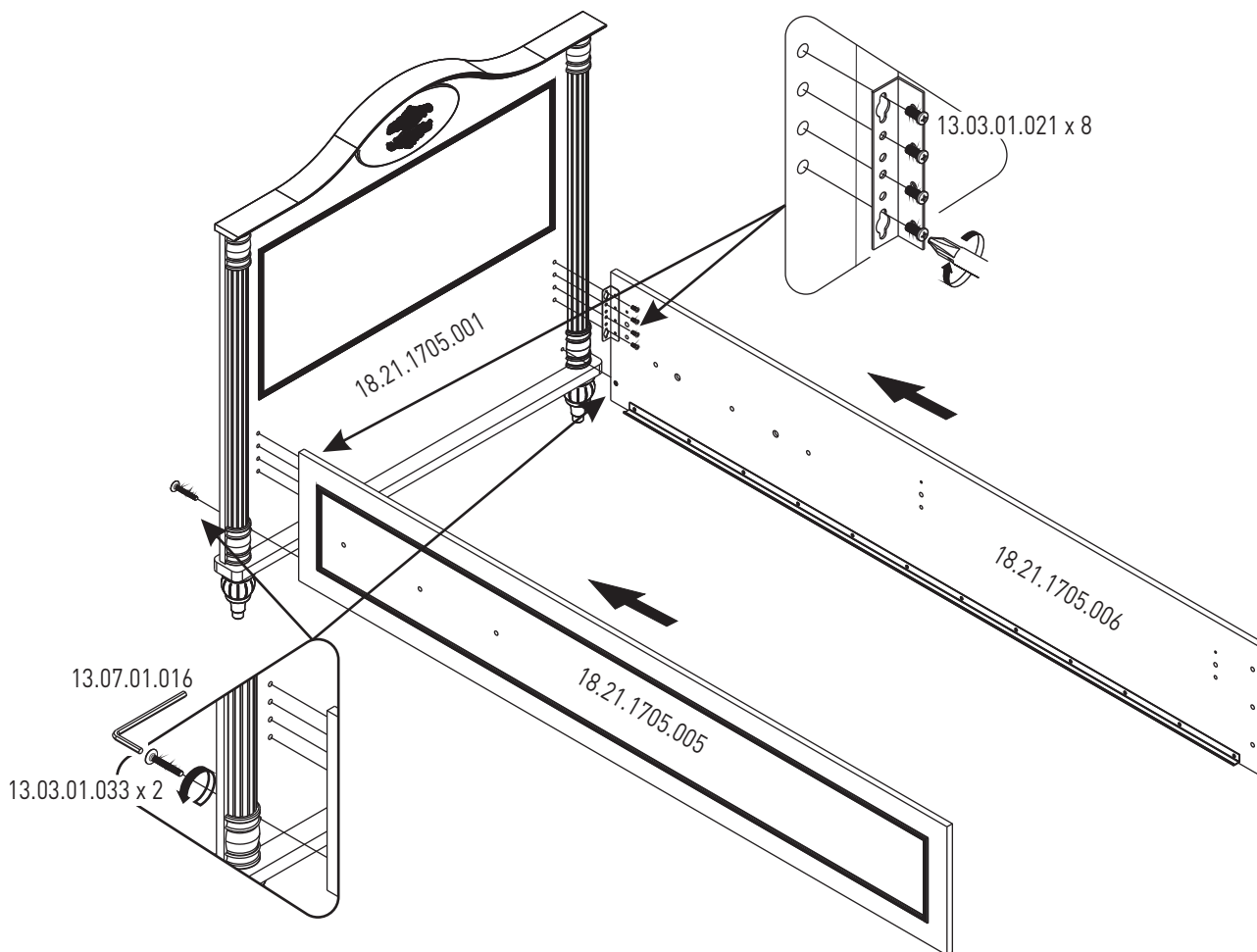
5



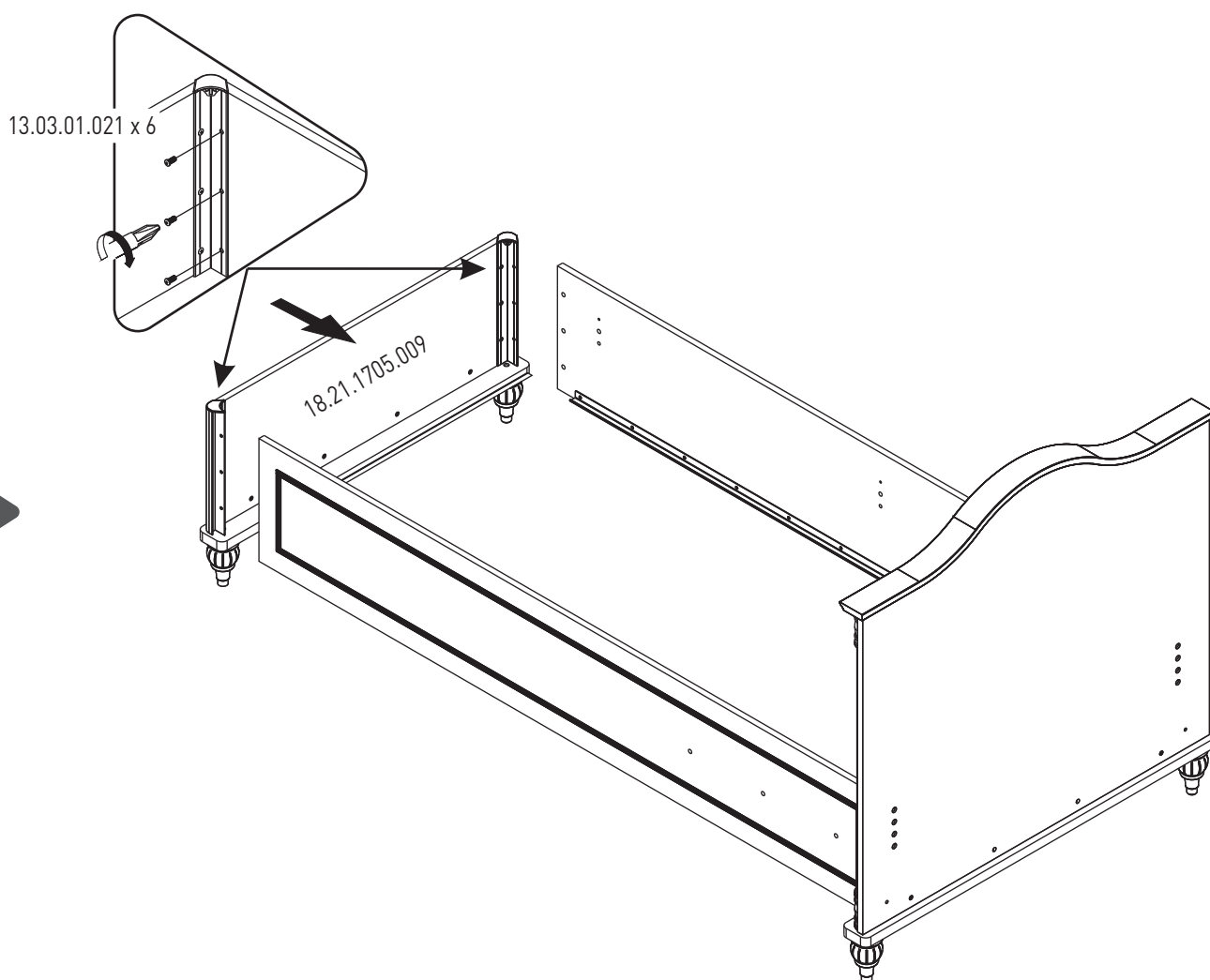
6



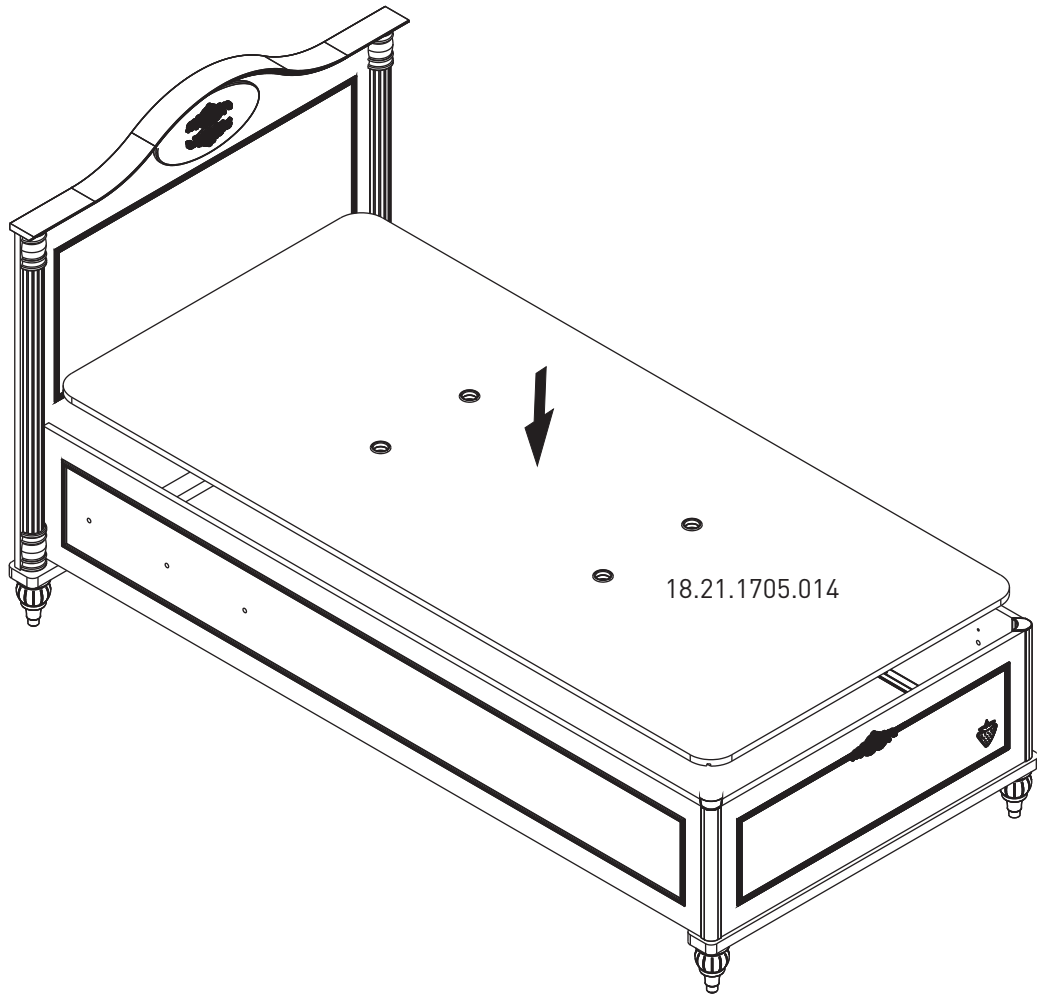
7



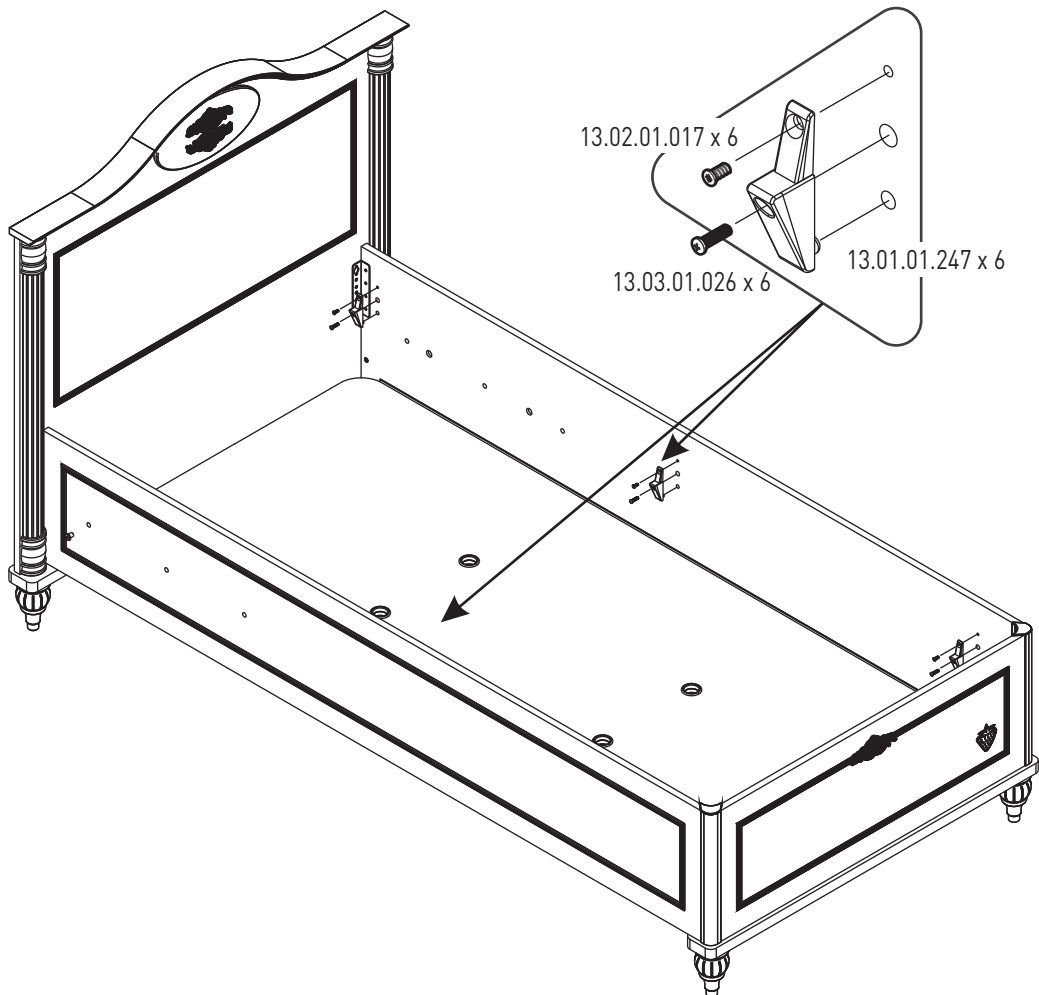
8



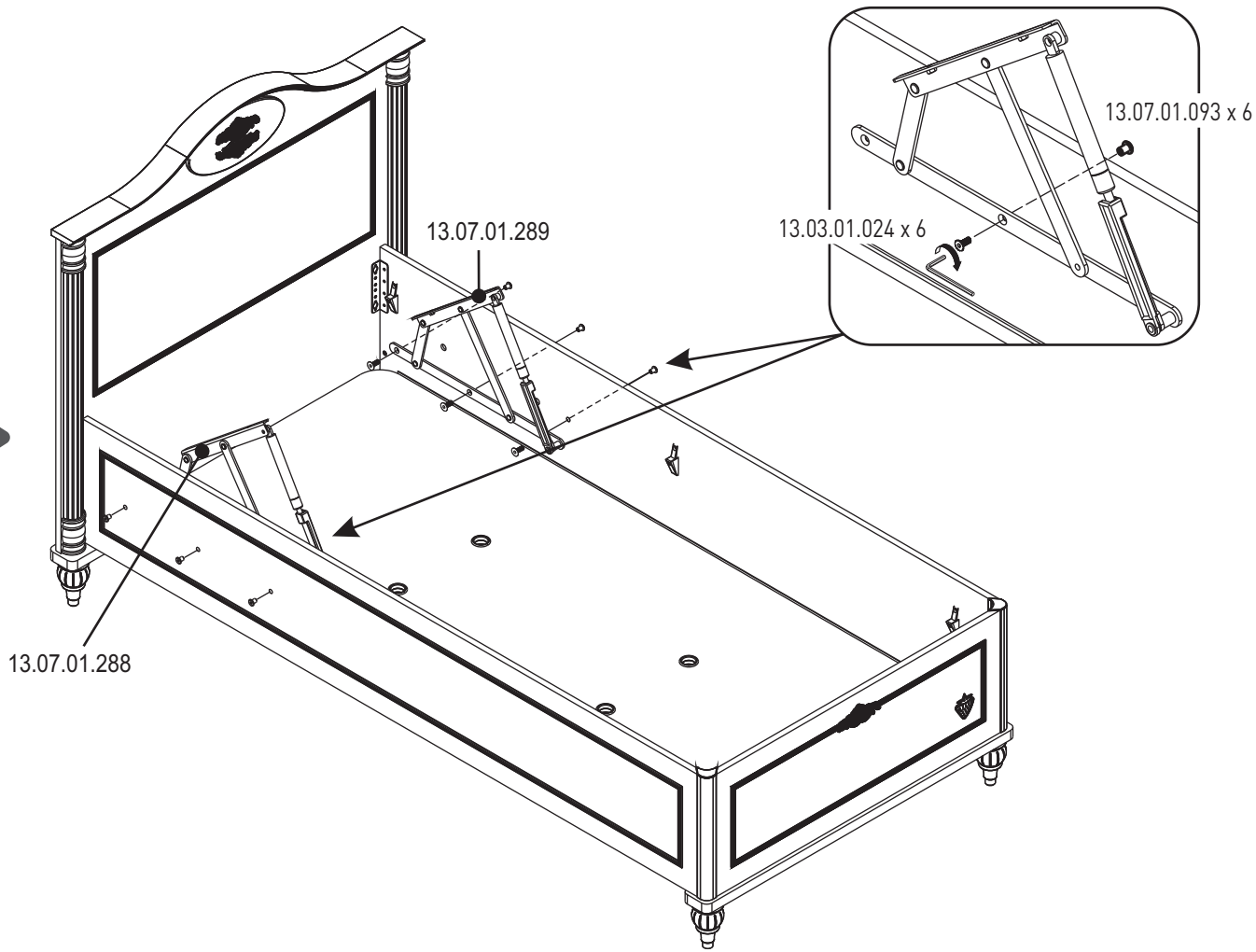
9



10



11



12

