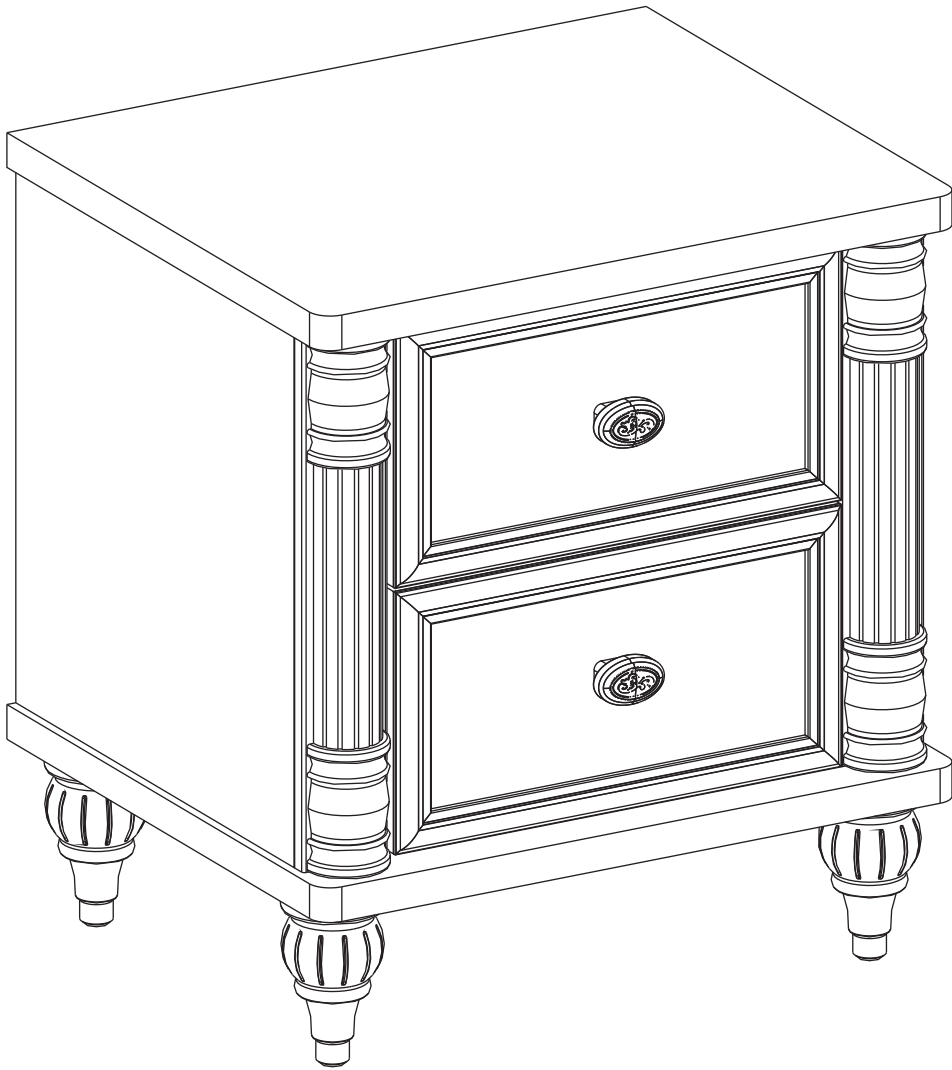
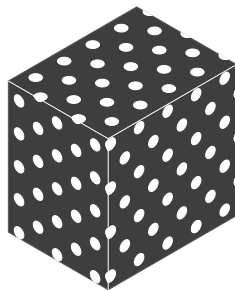
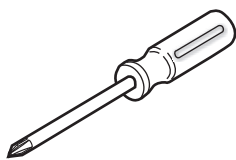
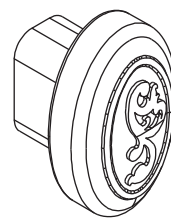


**20.21.1601.01**





1 / 1

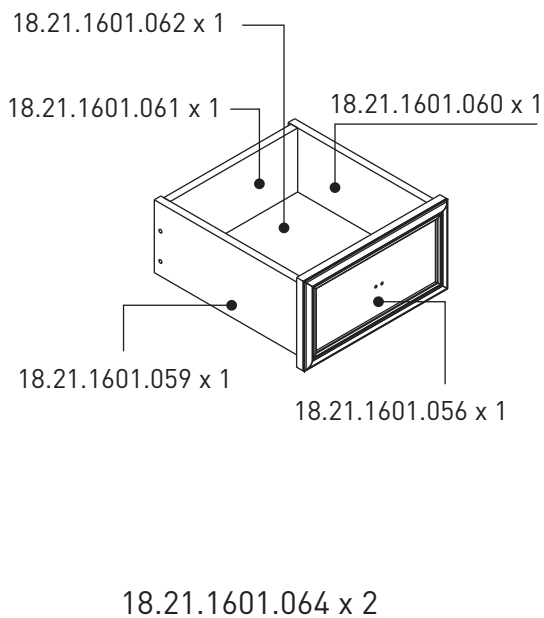
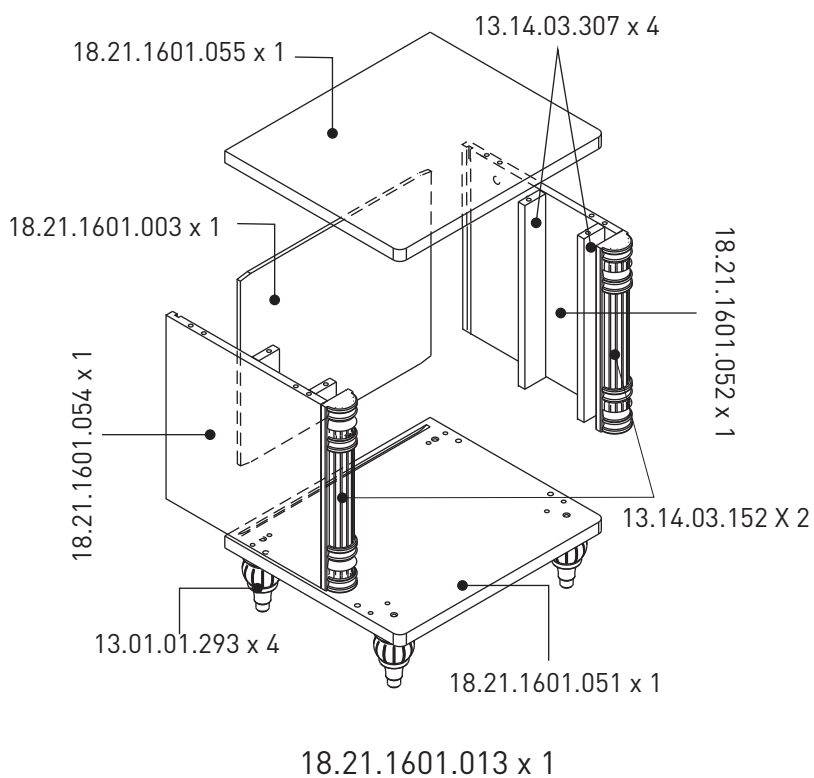


13.06.01.116 x 2



13.03.01.010 x 2

1 / 1



1

