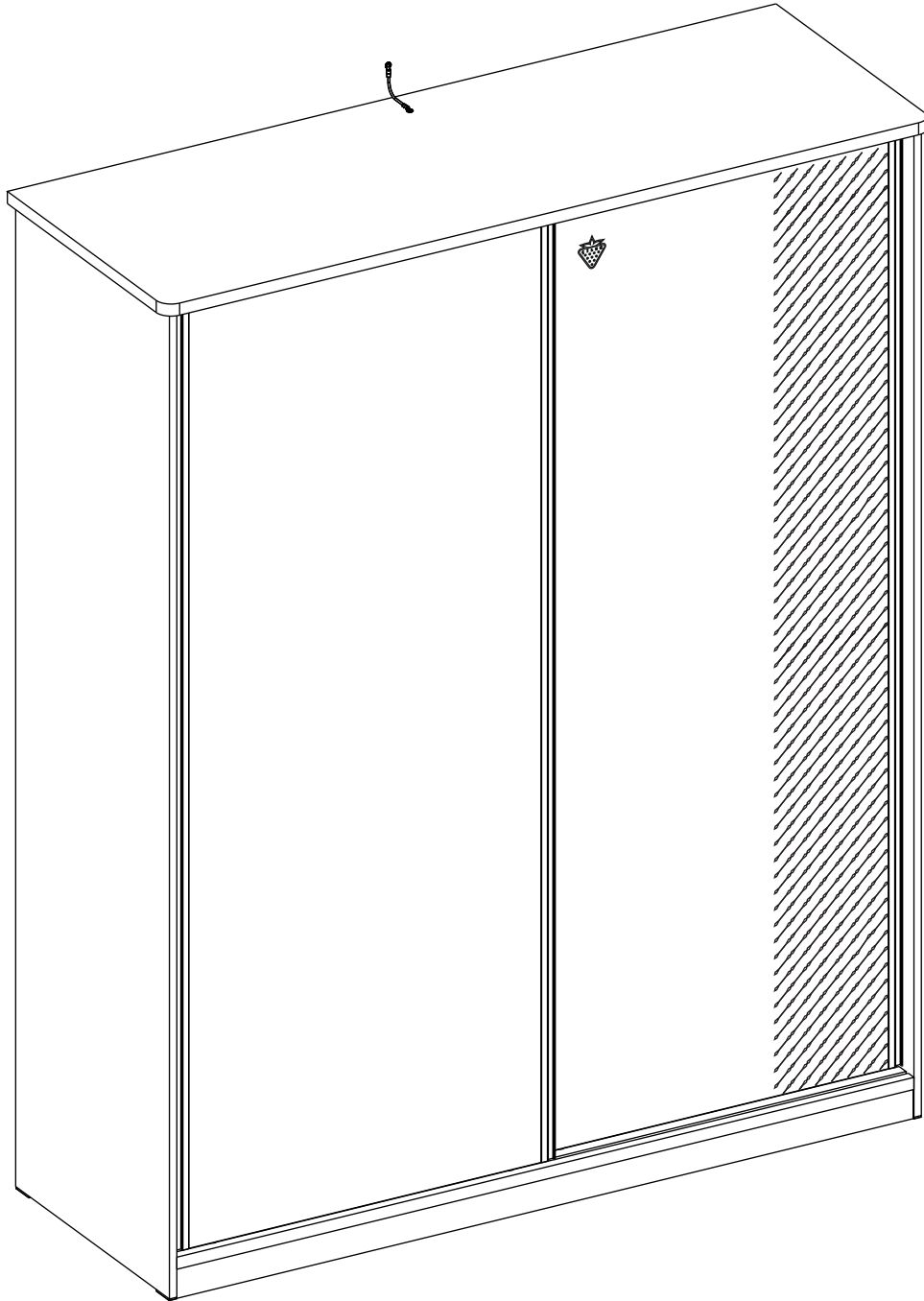
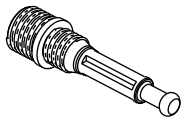
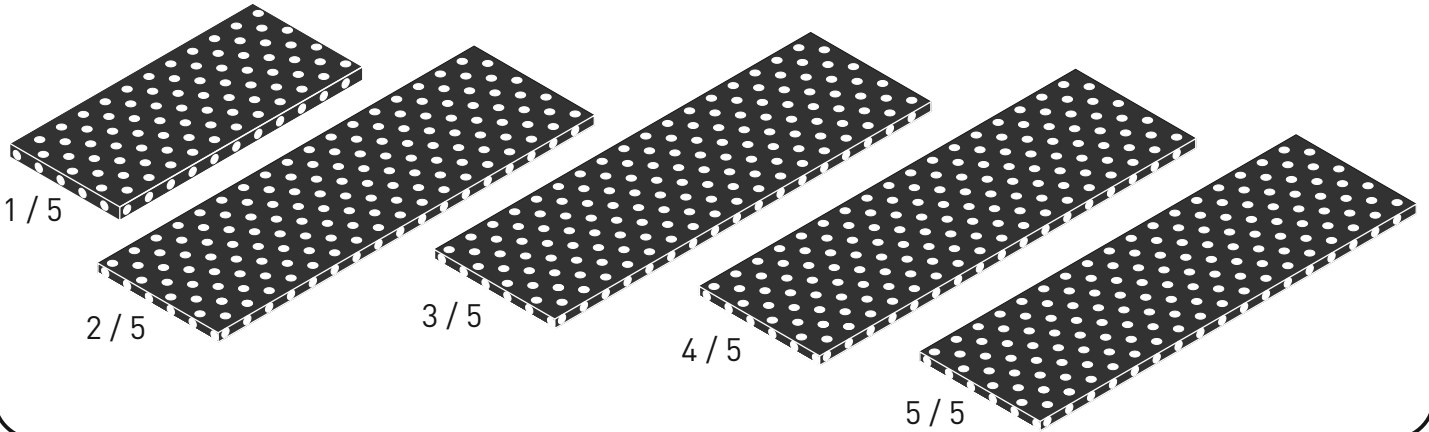
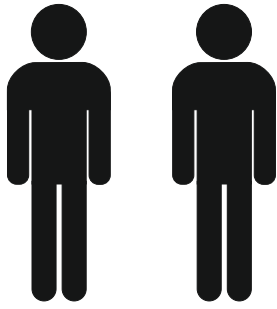


20.58.1003.00

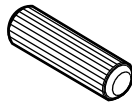




13.07.01.445 x 24



13.07.01.446 x 18



13.01.01.111 x 22



13.07.01.075 x 4



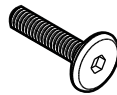
13.07.01.076 x 20



13.02.01.001 x 8



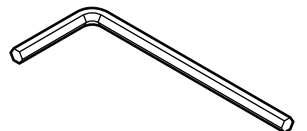
13.03.01.021 x 1
M6X13



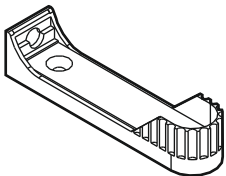
13.03.01.027 x 4
M6X25



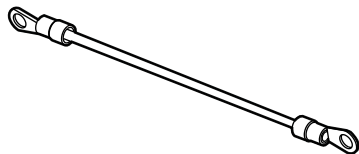
13.02.01.017 x 8



13.07.01.016 x 1



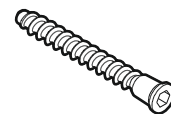
13.07.01.131 x 4



13.07.01.135 x 1



13.02.01.004 x 8



13.02.01.019 x 12



13.01.01.058 x 18
13.01.01.383 x 6



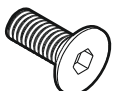
13.07.01.296 x 6



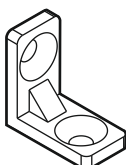
13.03.01.007 x 4
M4X13



13.02.01.011 x 1



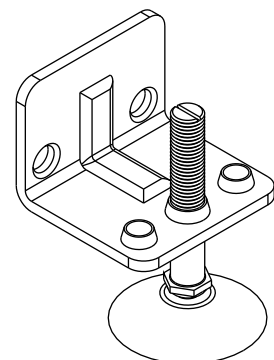
13.03.01.024 x 16



13.07.01.096 x 8

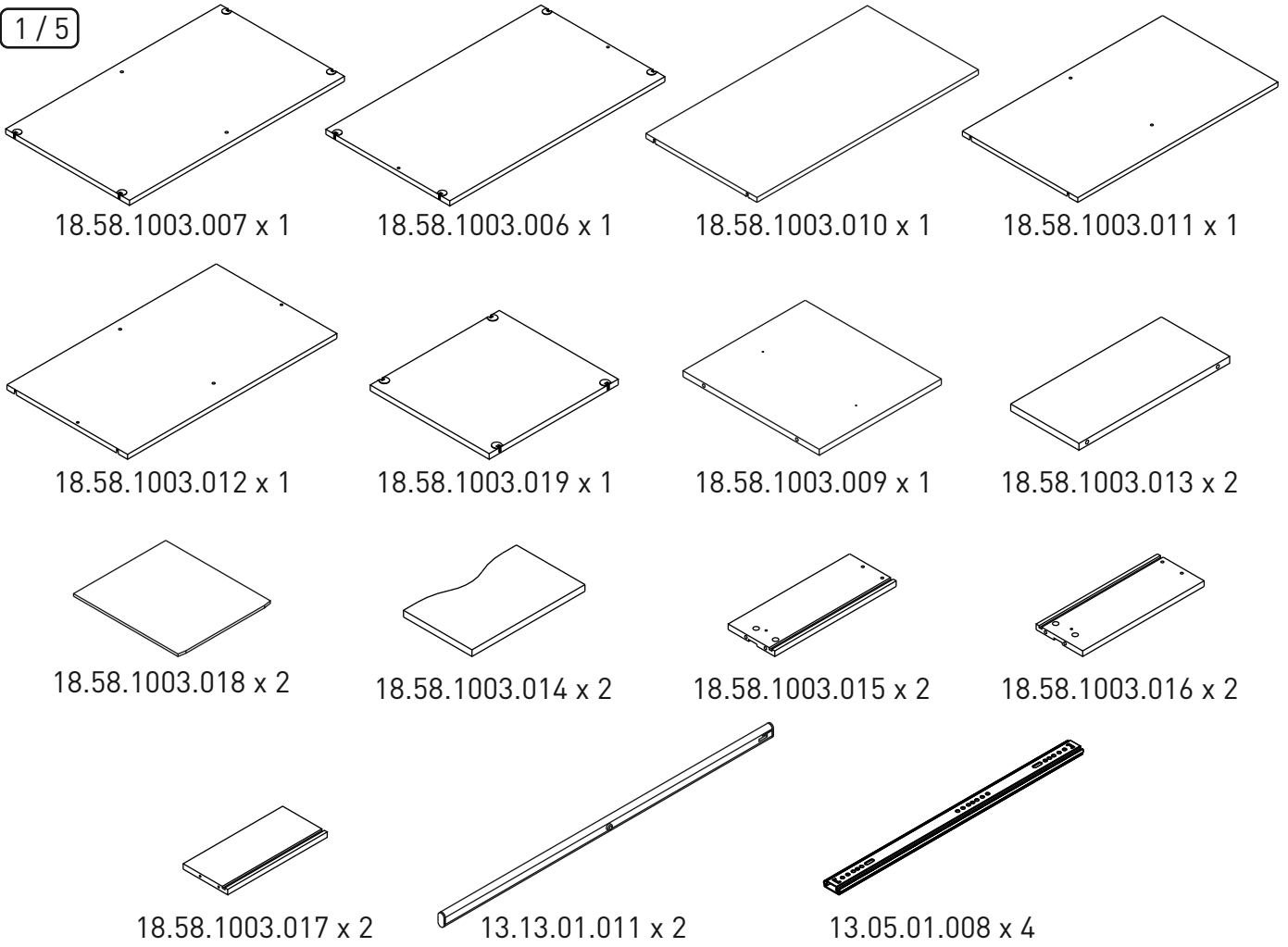


13.01.01.175 x 1

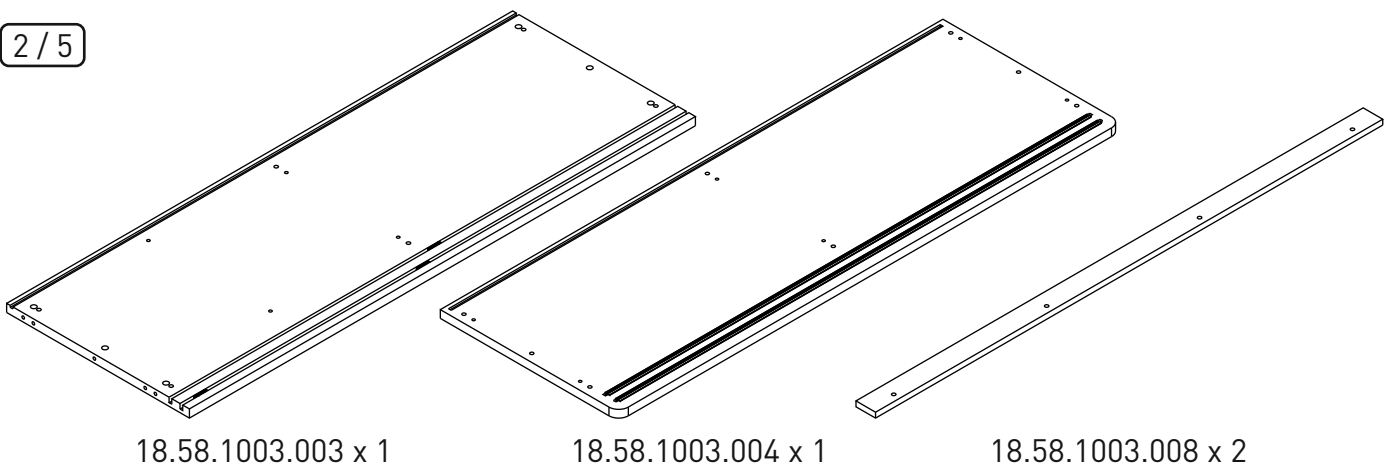


13.07.01.021 x 4

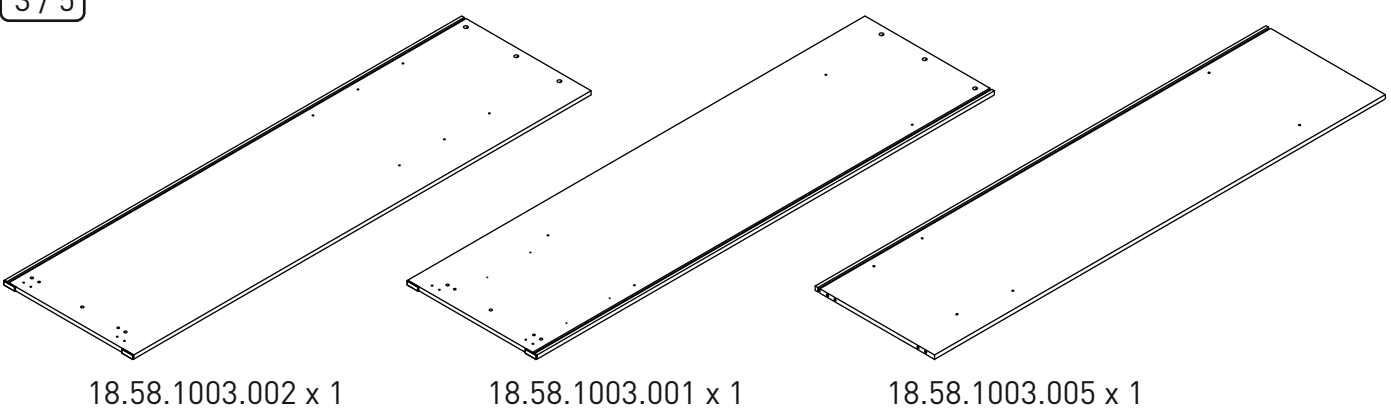
1/5



2/5

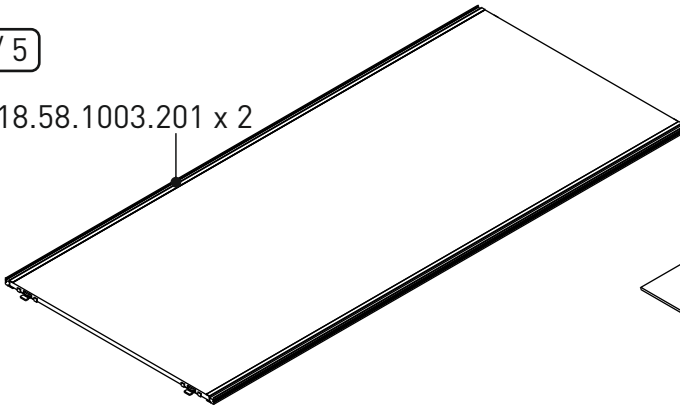


3/5

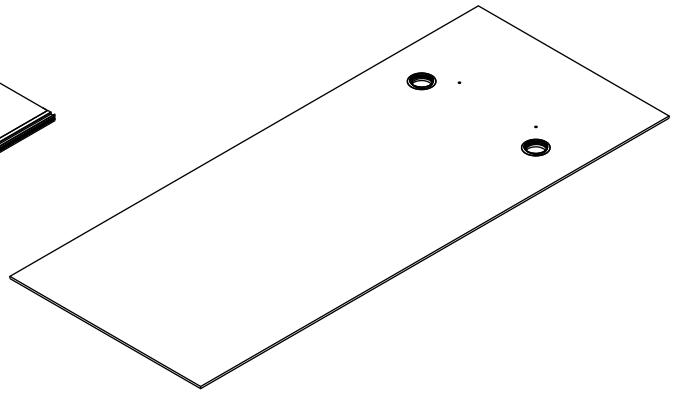


4 / 5

18.58.1003.201 x 2



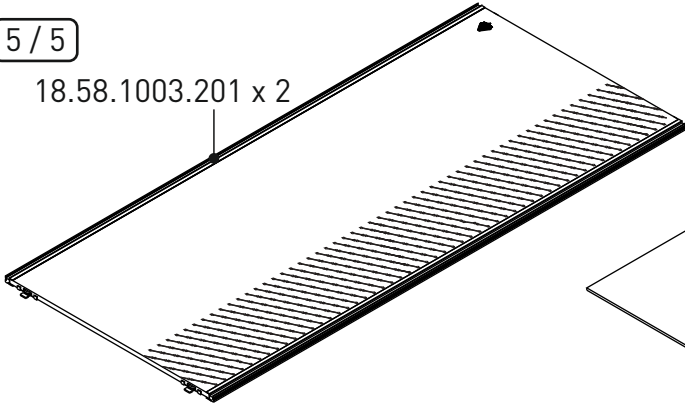
18.58.1003.022 x 1



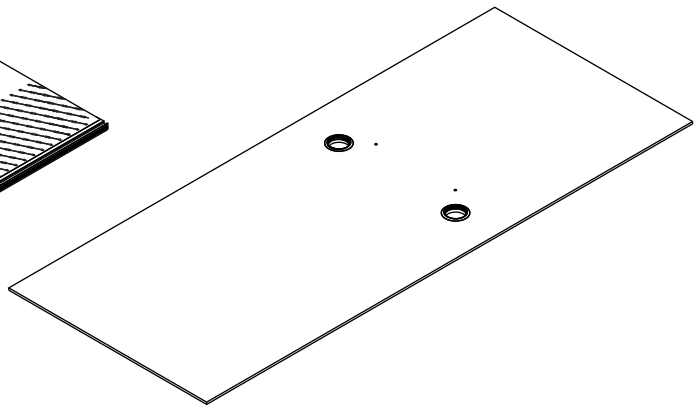
18.58.1003.020 x 1

5 / 5

18.58.1003.201 x 2

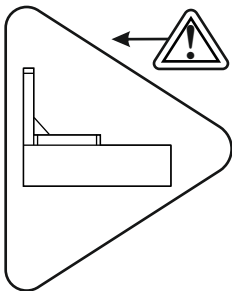


18.58.1003.023 x 1



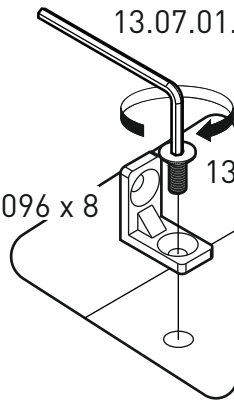
18.58.1003.021 x 1

13.07.01.016 x 1

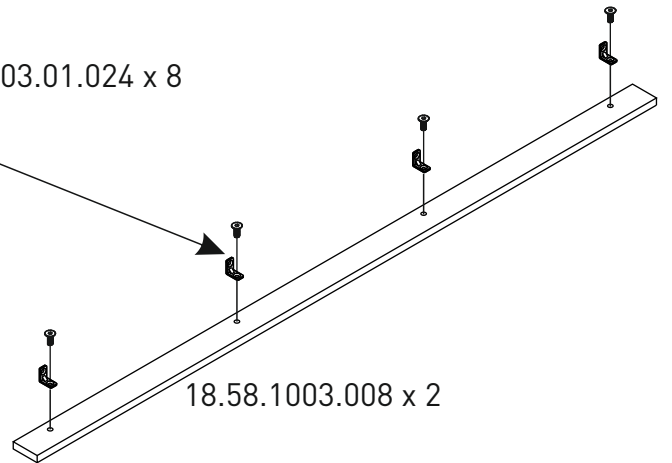


1

13.07.01.096 x 8



13.03.01.024 x 8

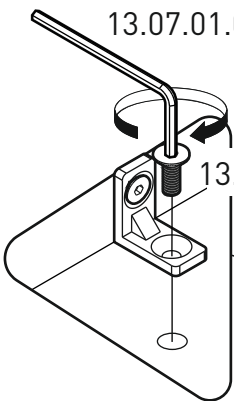


18.58.1003.008 x 2

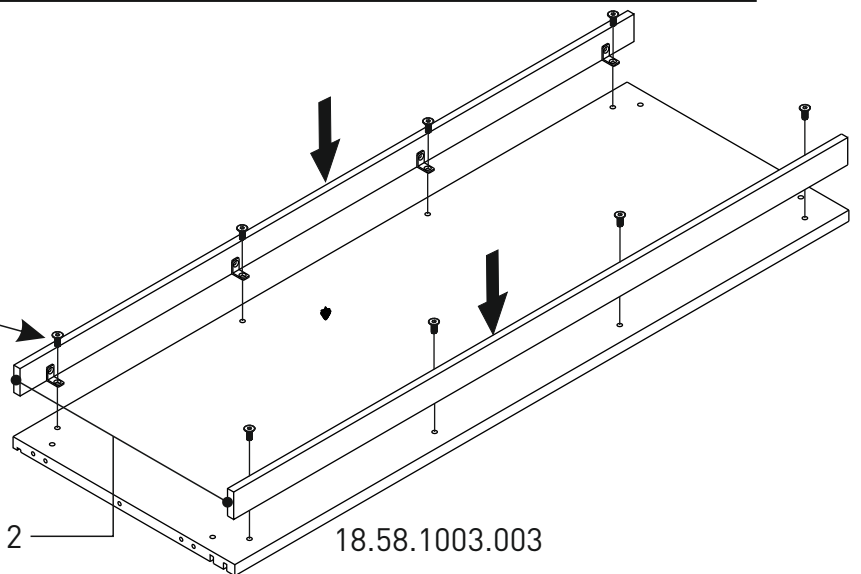
13.07.01.016 x 1

2

13.03.01.024 x 8

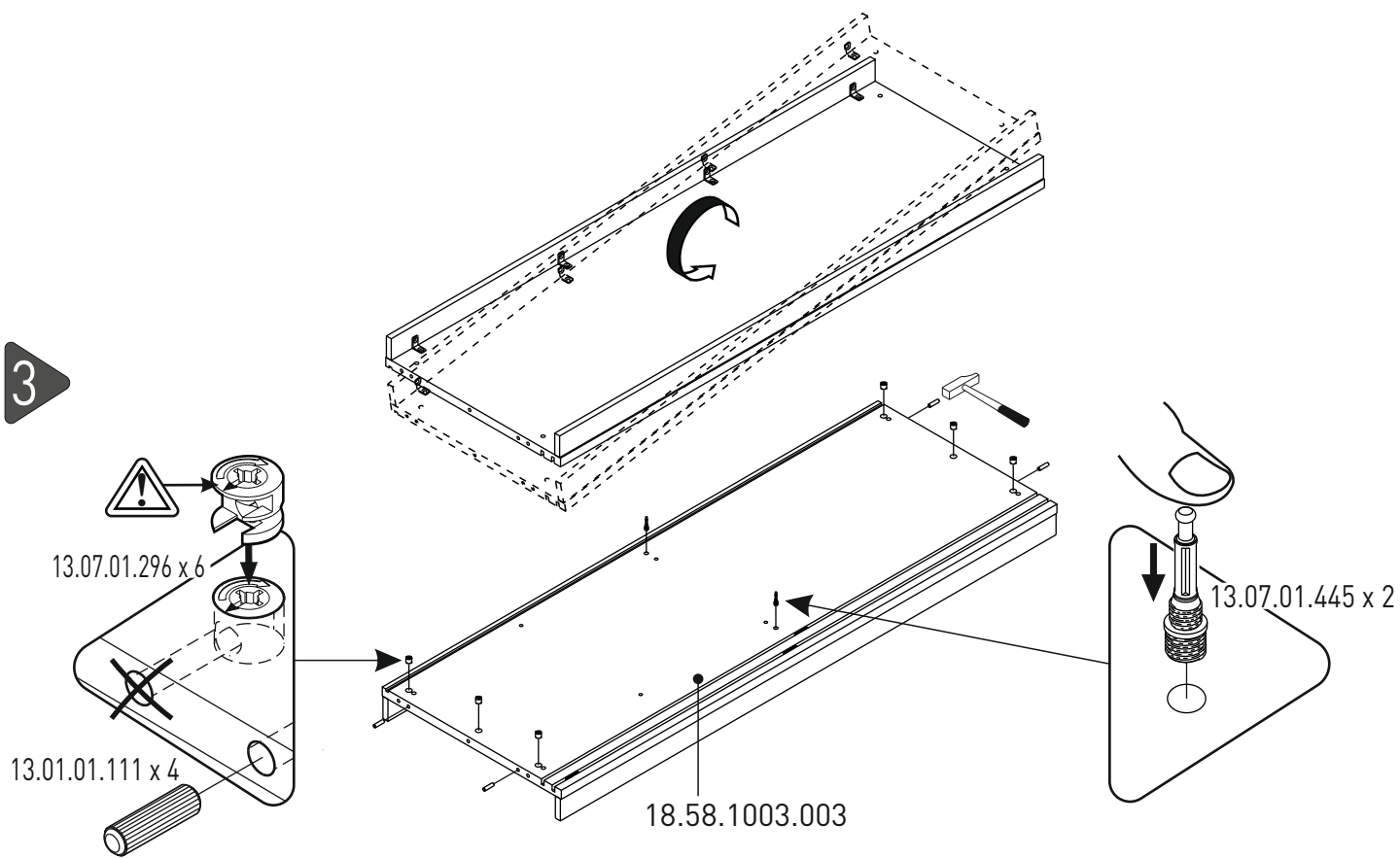


18.58.1003.008 x 2

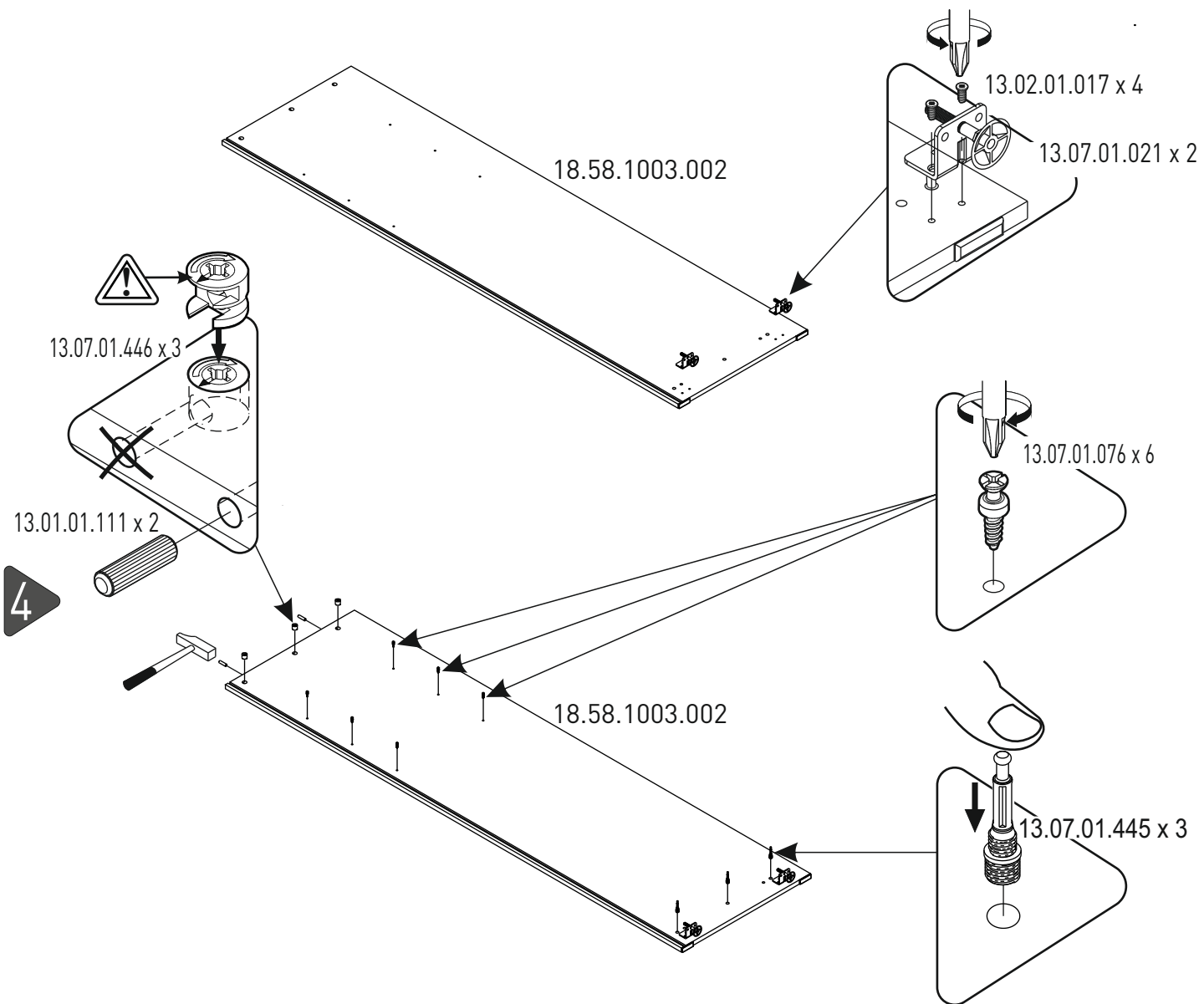


18.58.1003.003

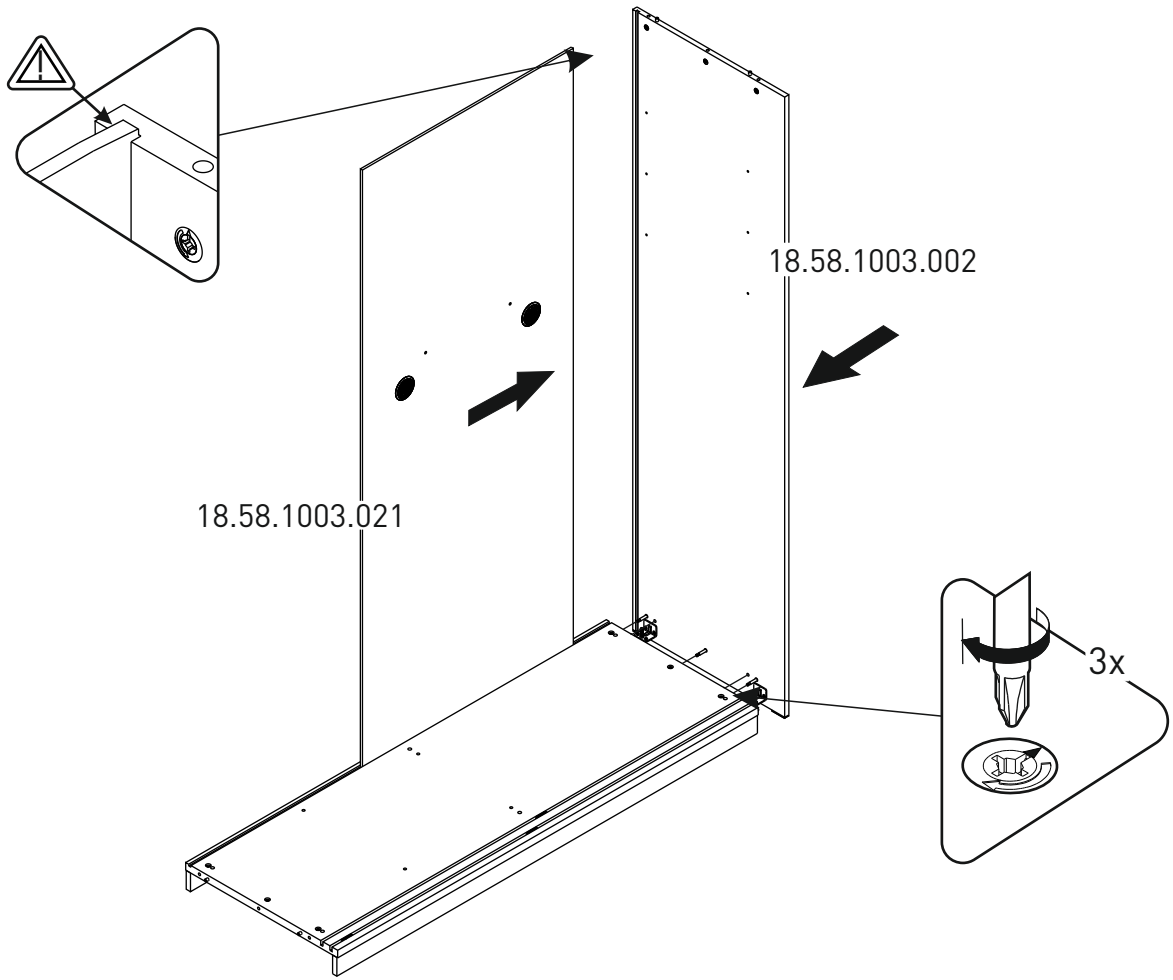
3



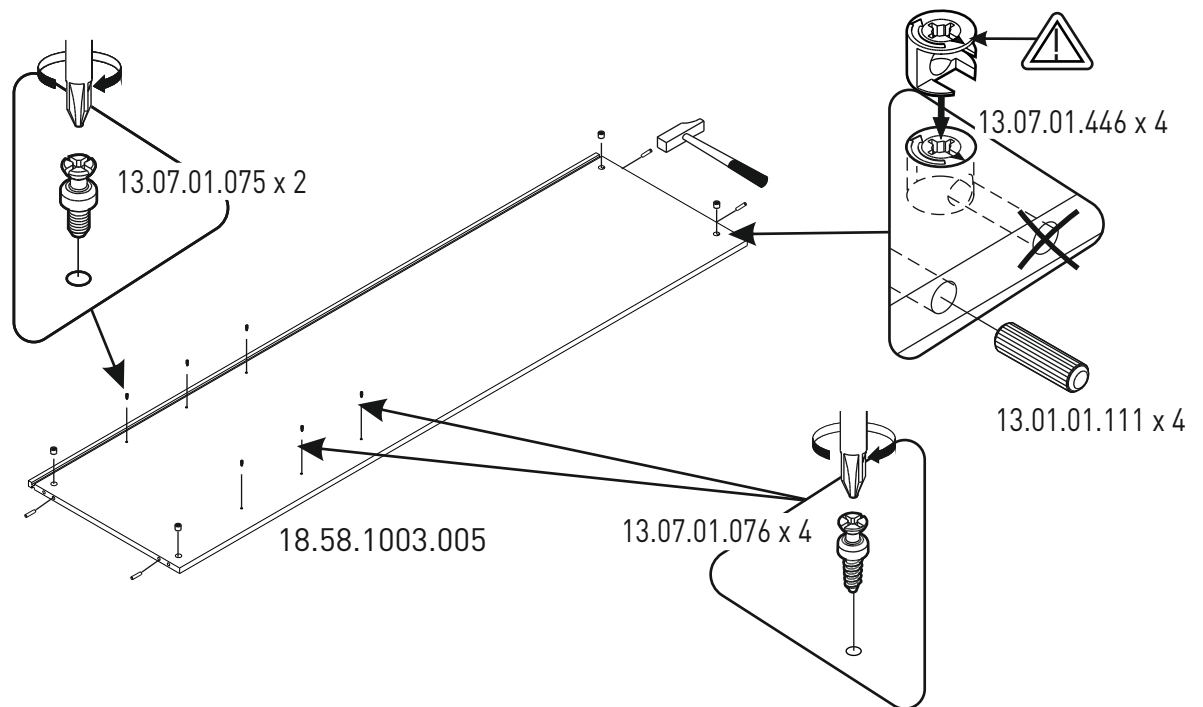
4



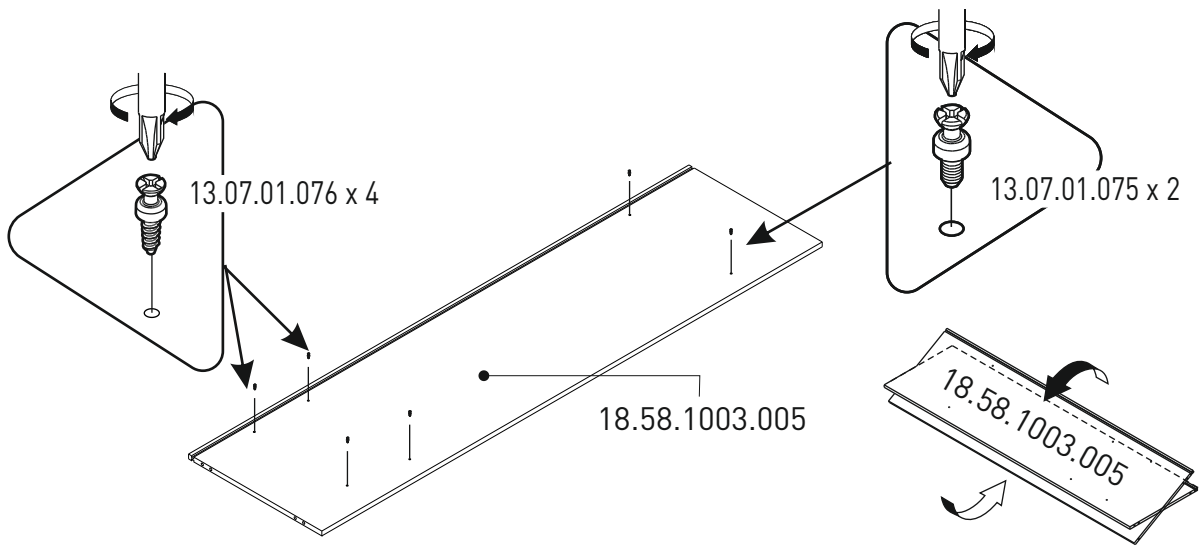
5



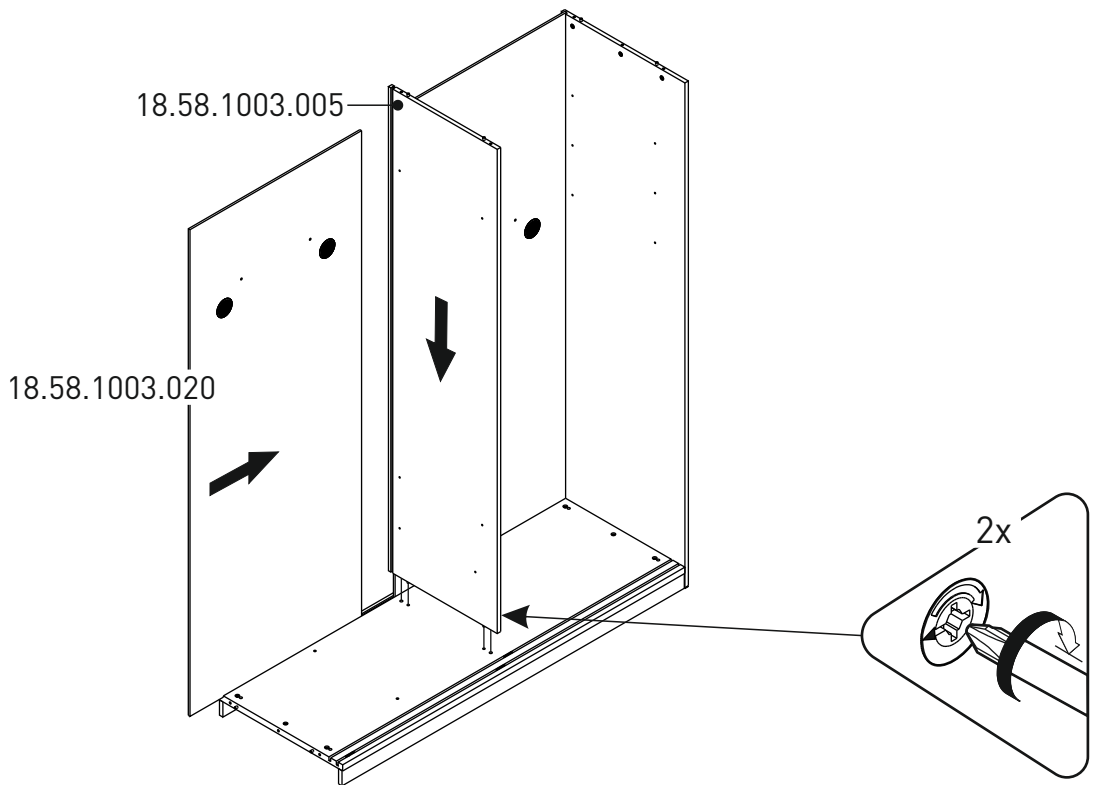
6



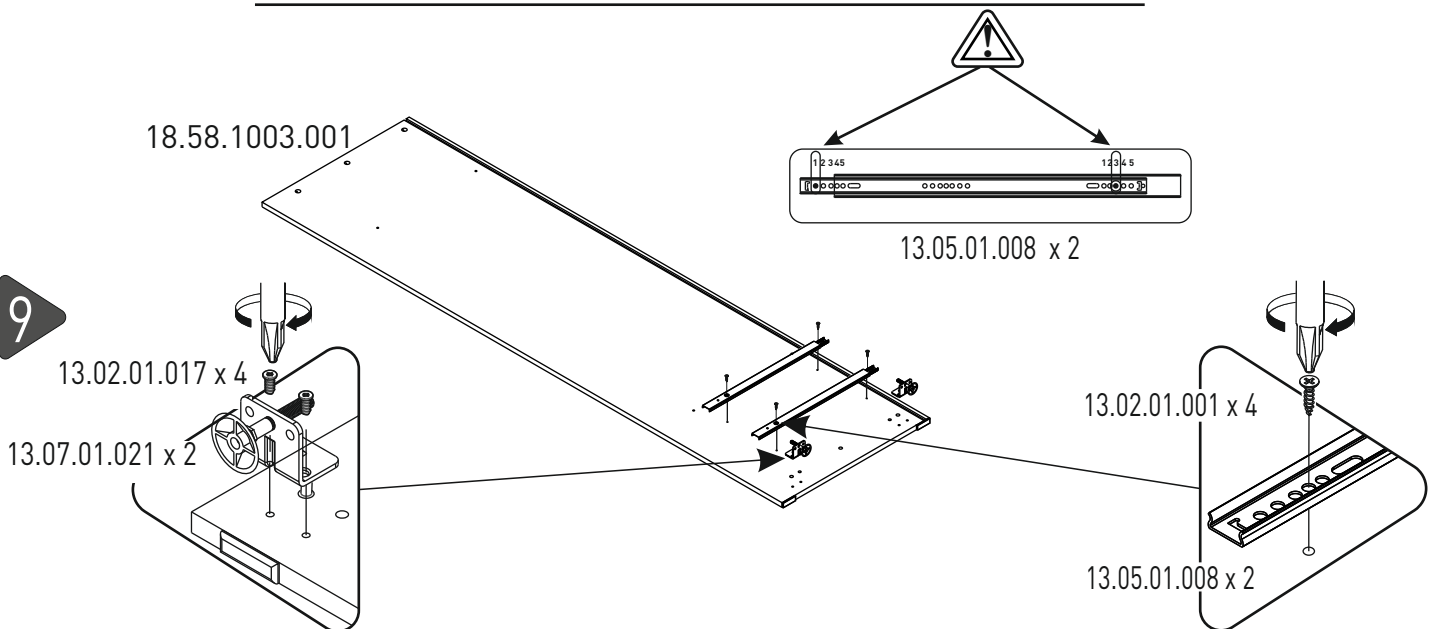
7



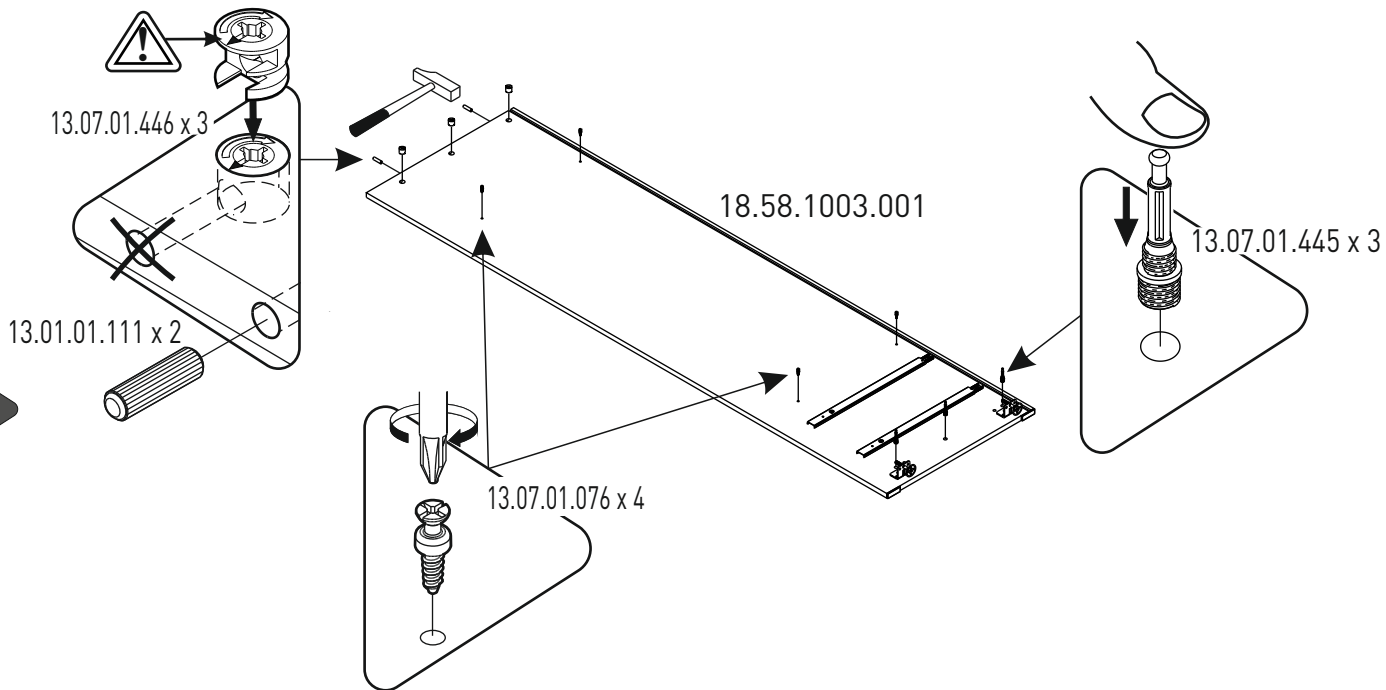
8



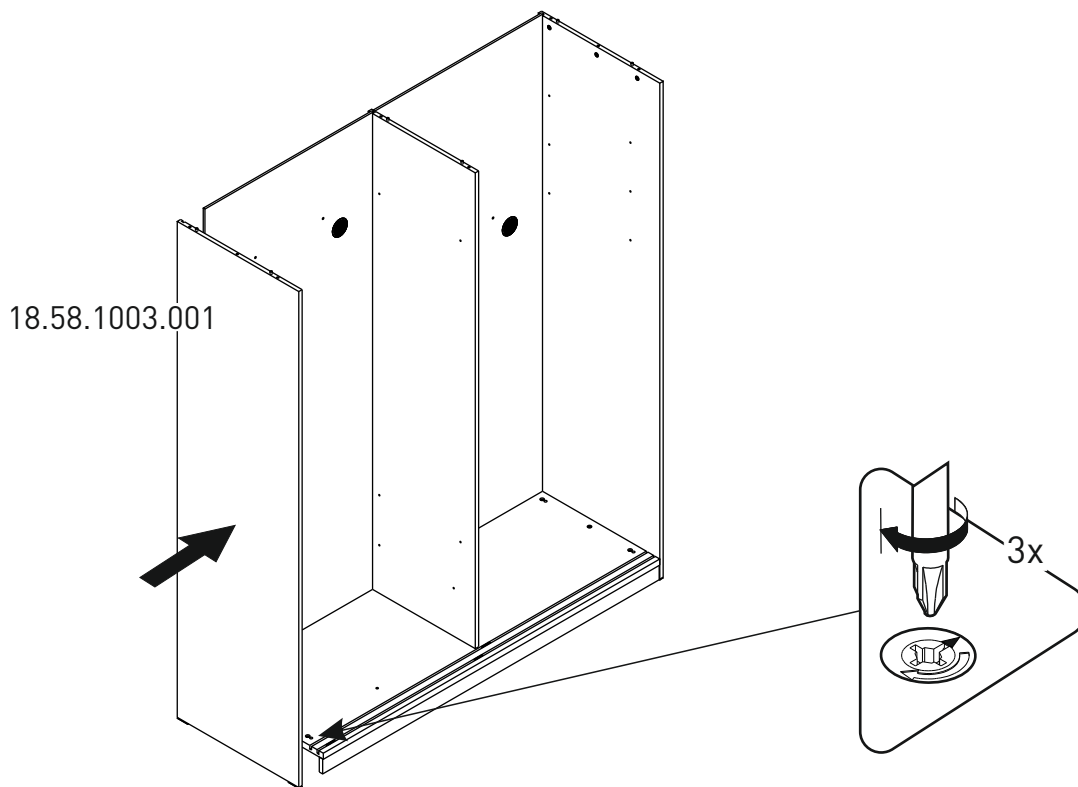
9



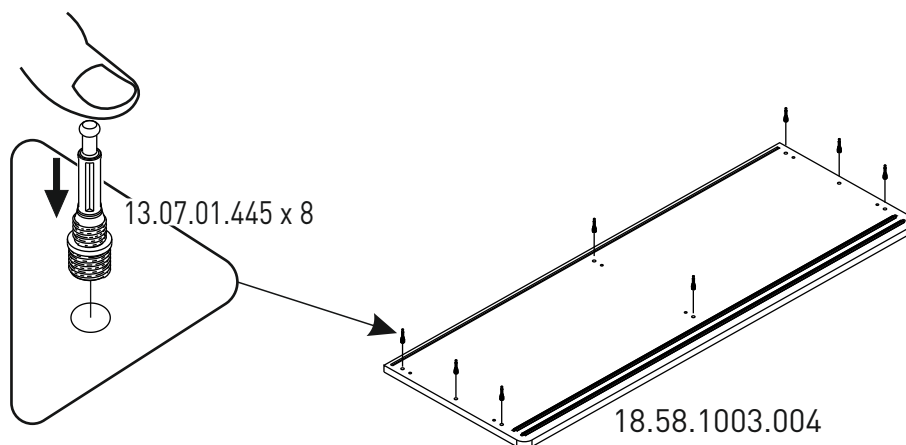
10



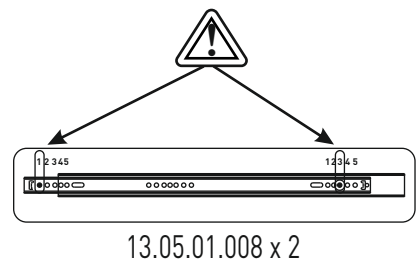
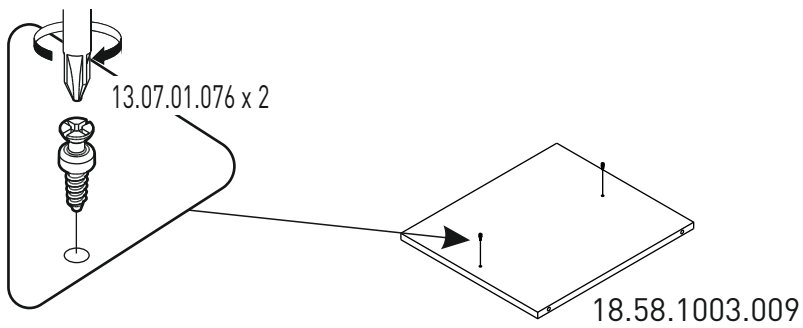
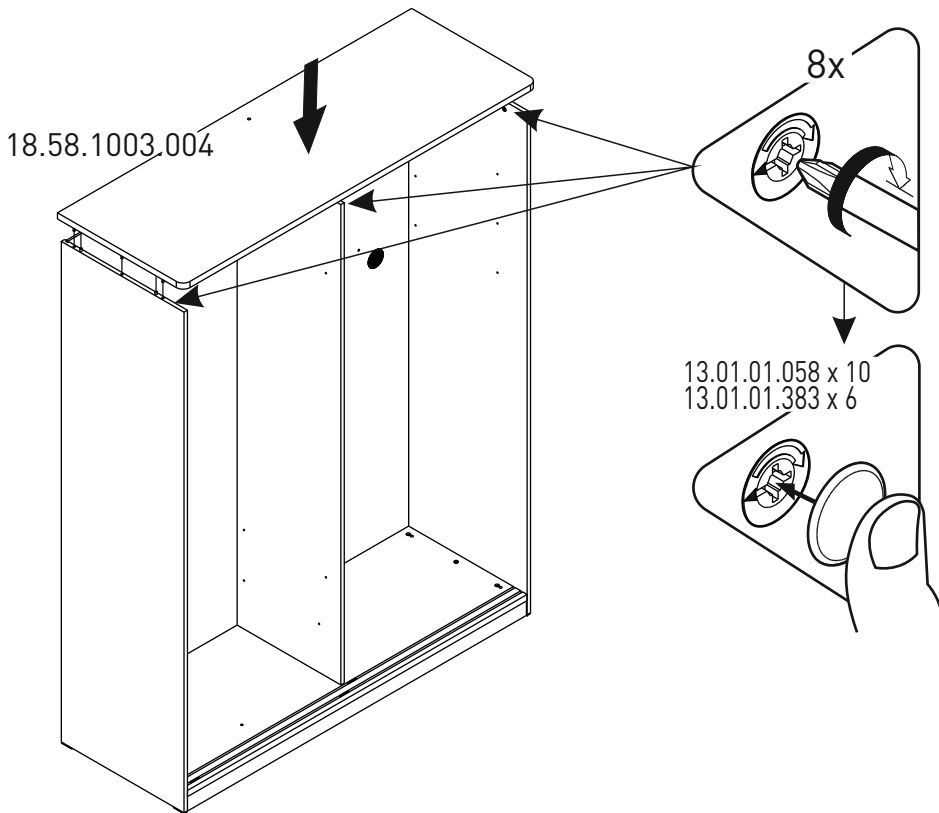
11



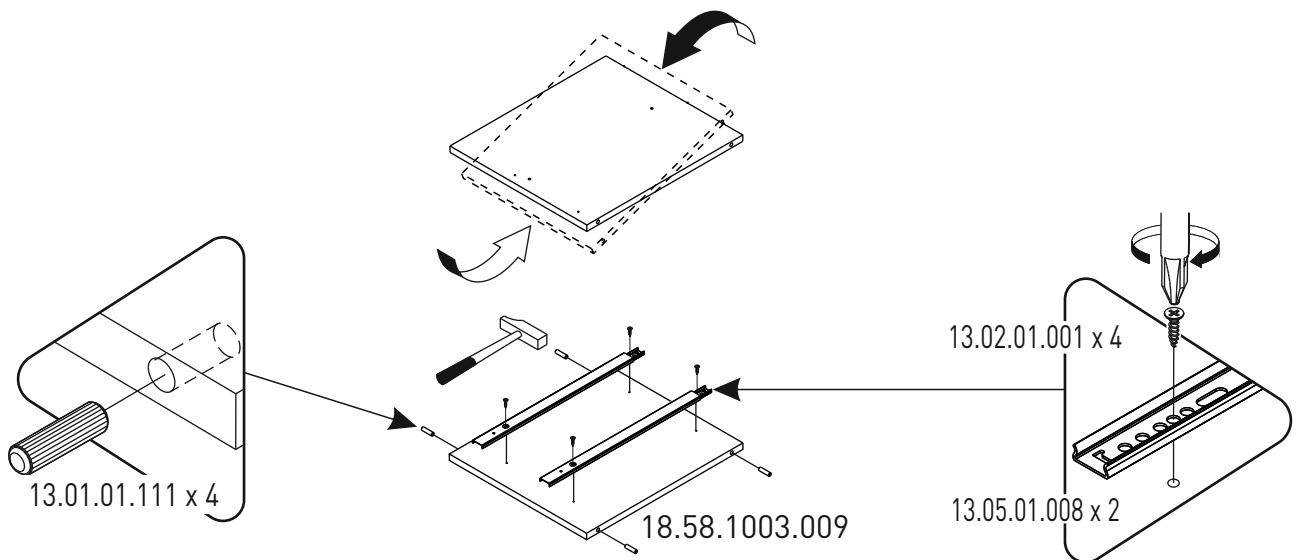
12



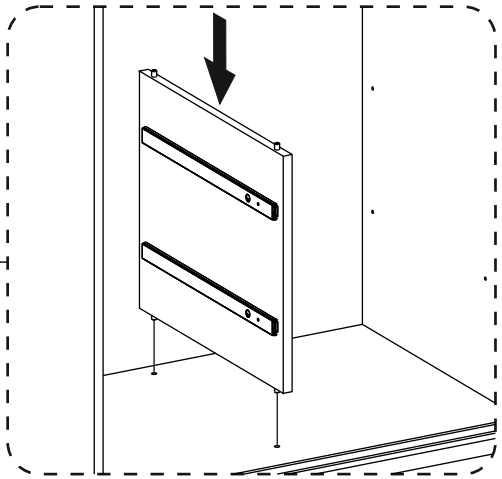
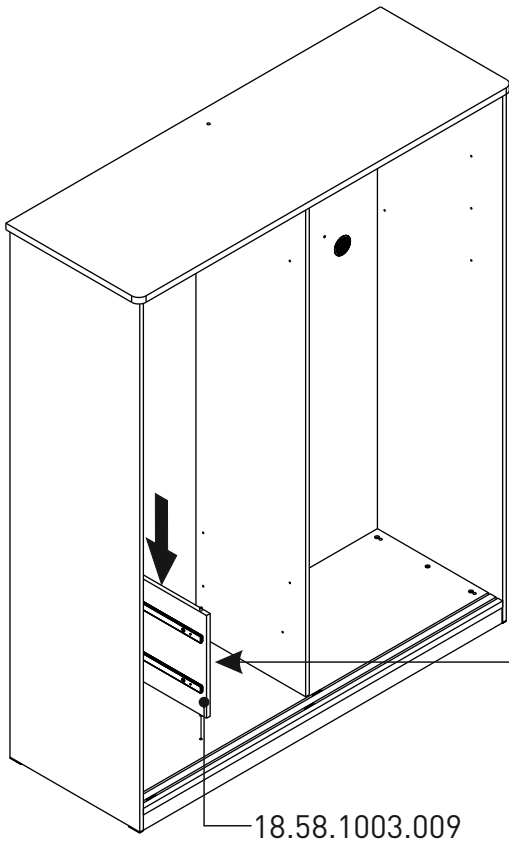
13



14

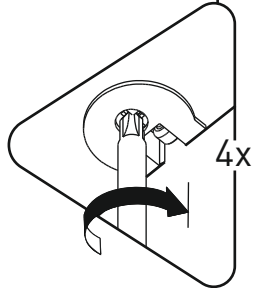
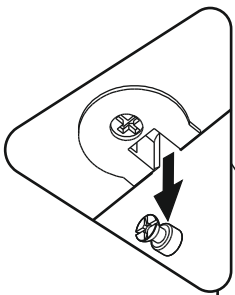


15

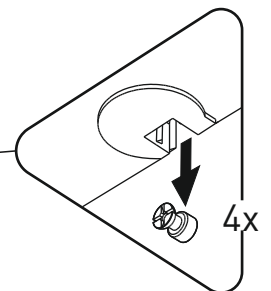
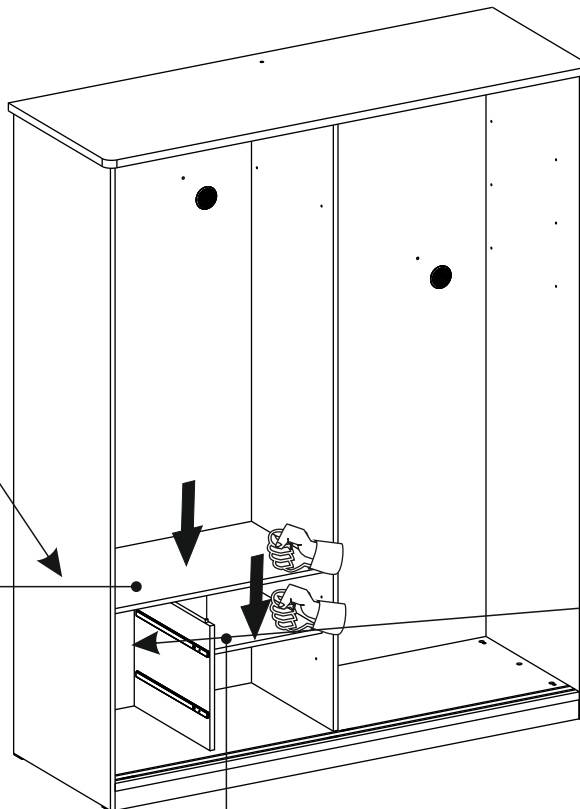


18.58.1003.009

16

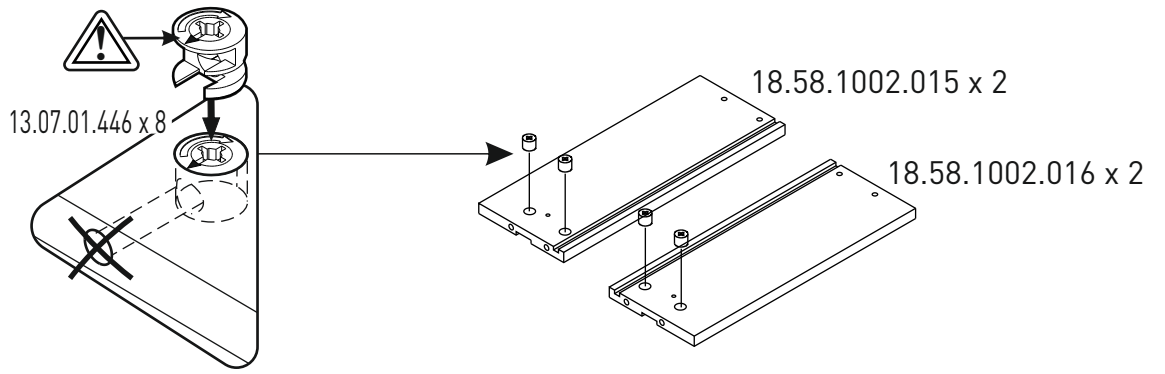


18.58.1003.007

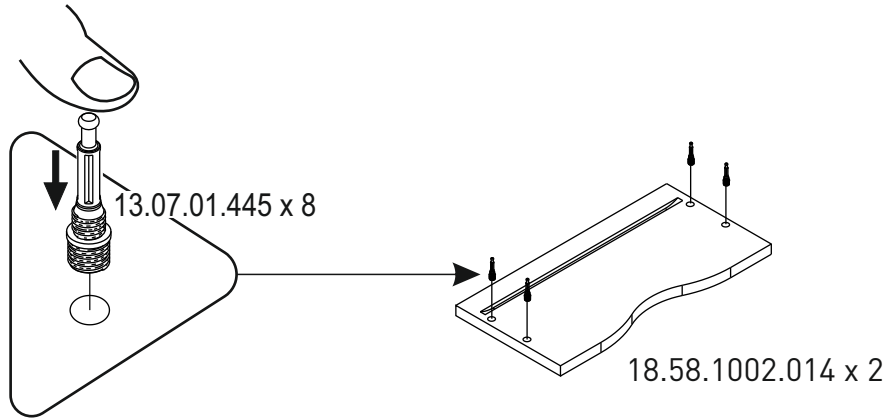


18.58.1003.019

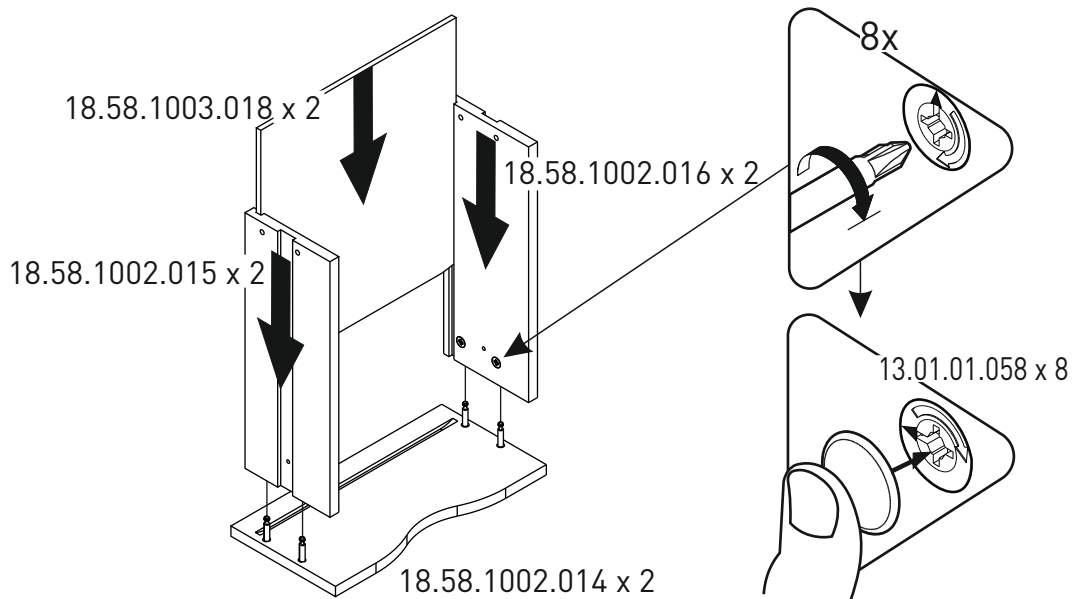
17



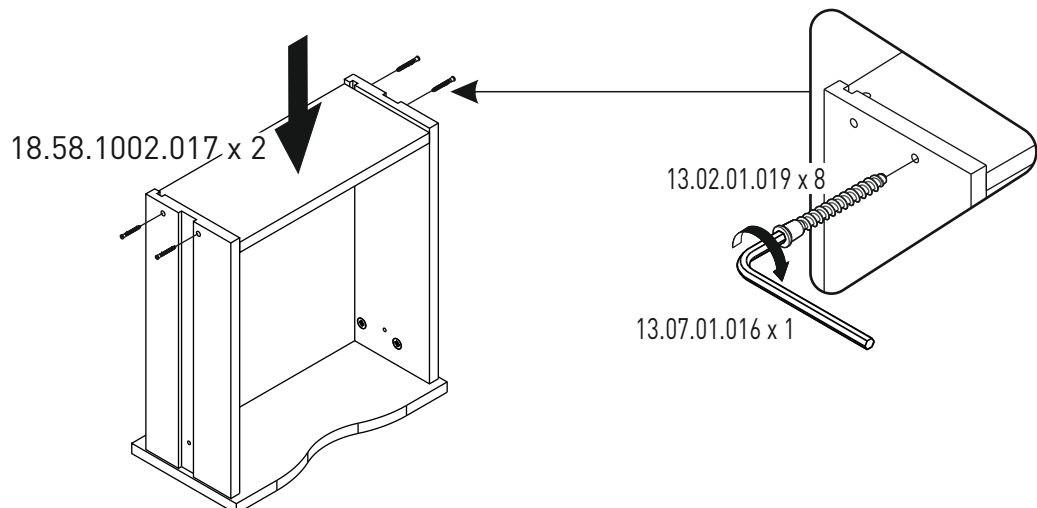
18



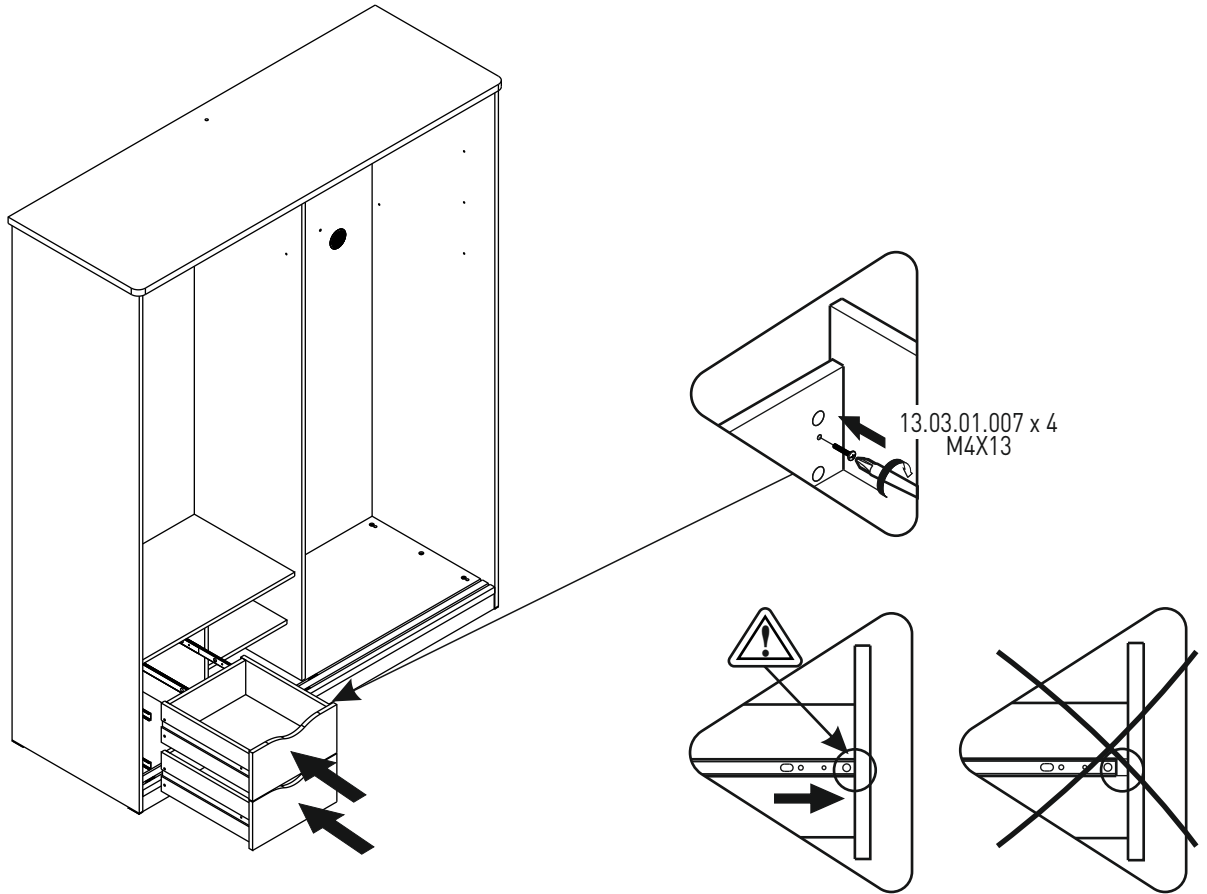
19



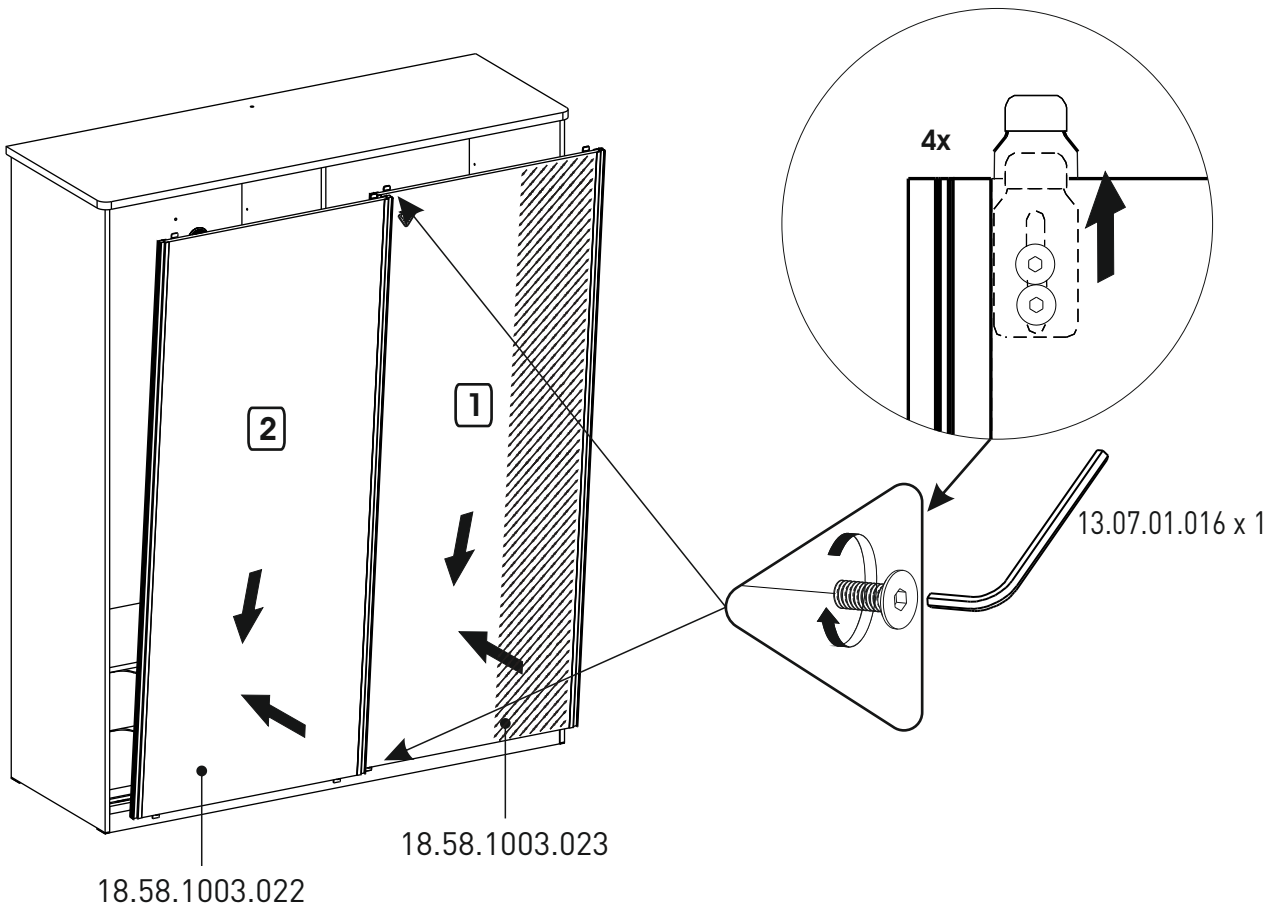
20



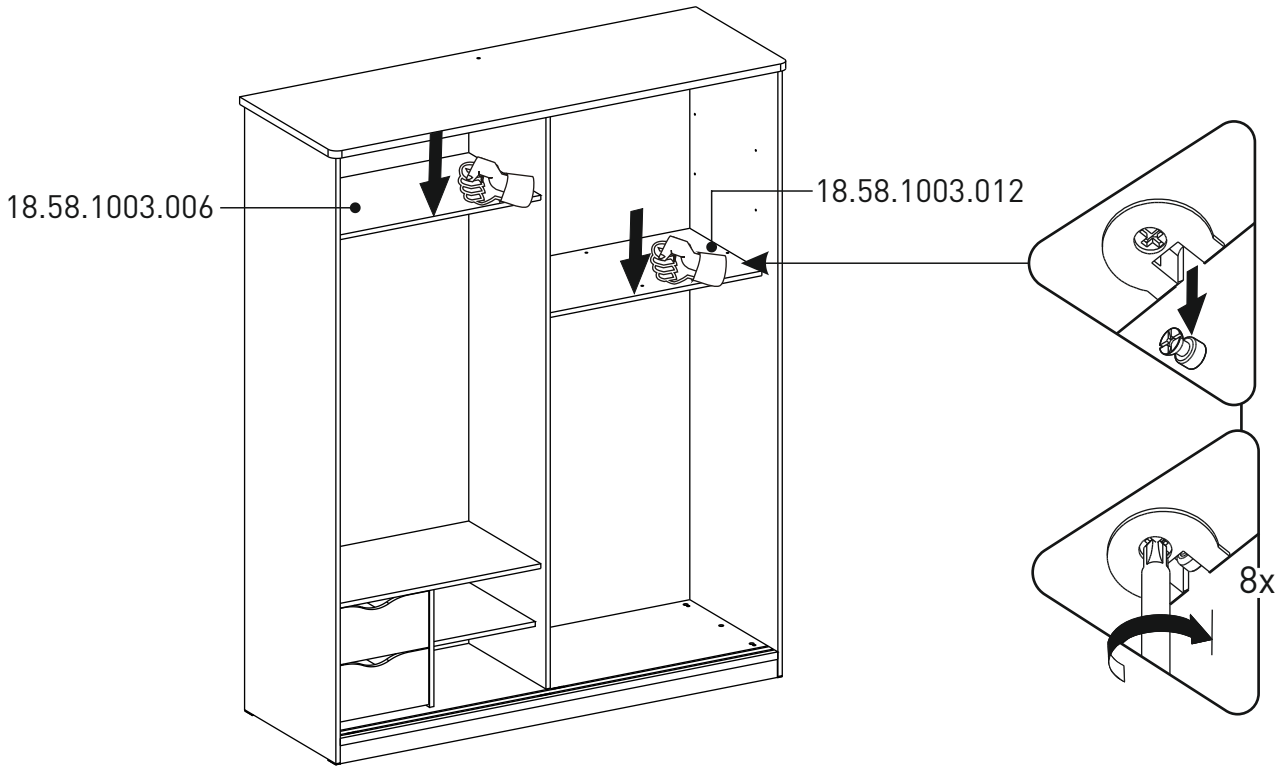
21



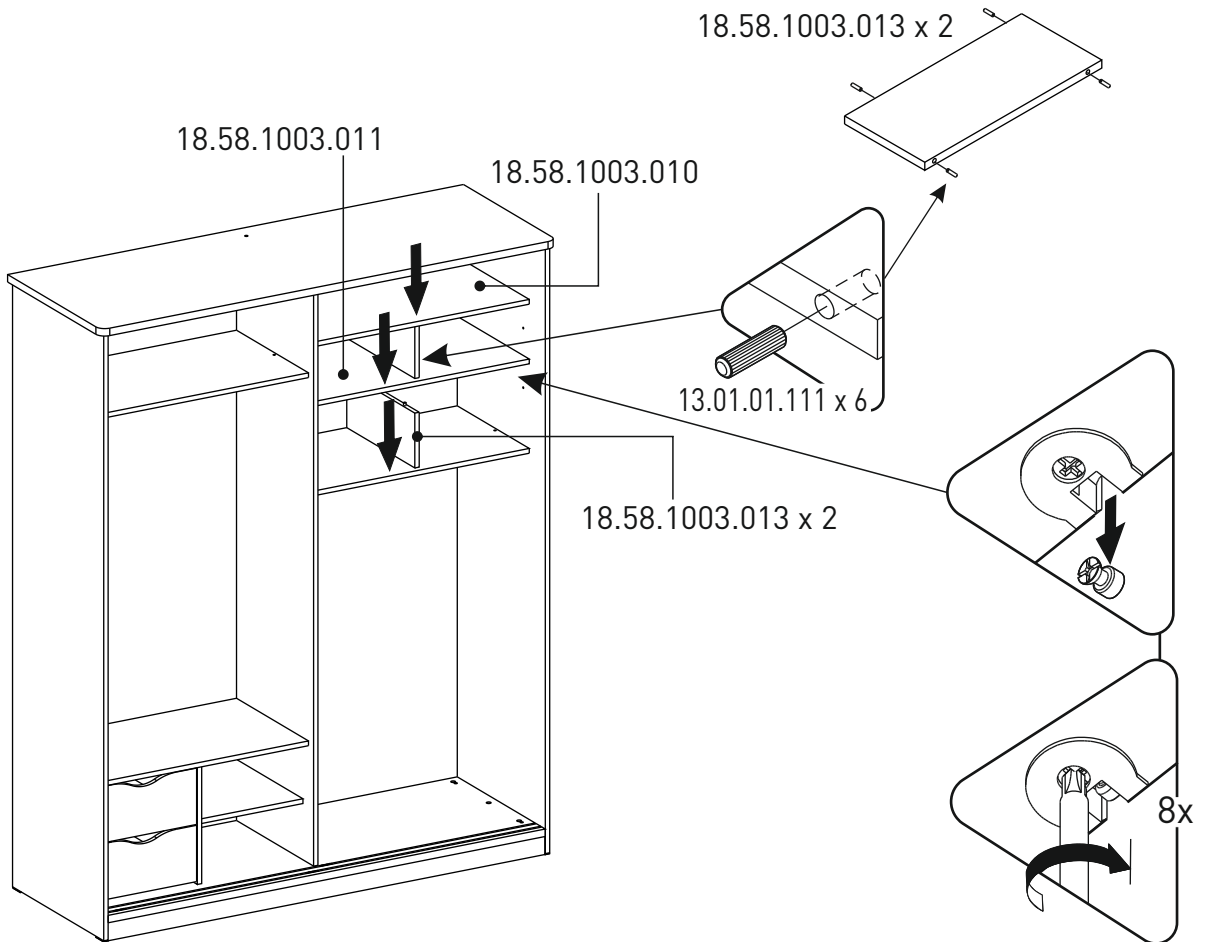
22



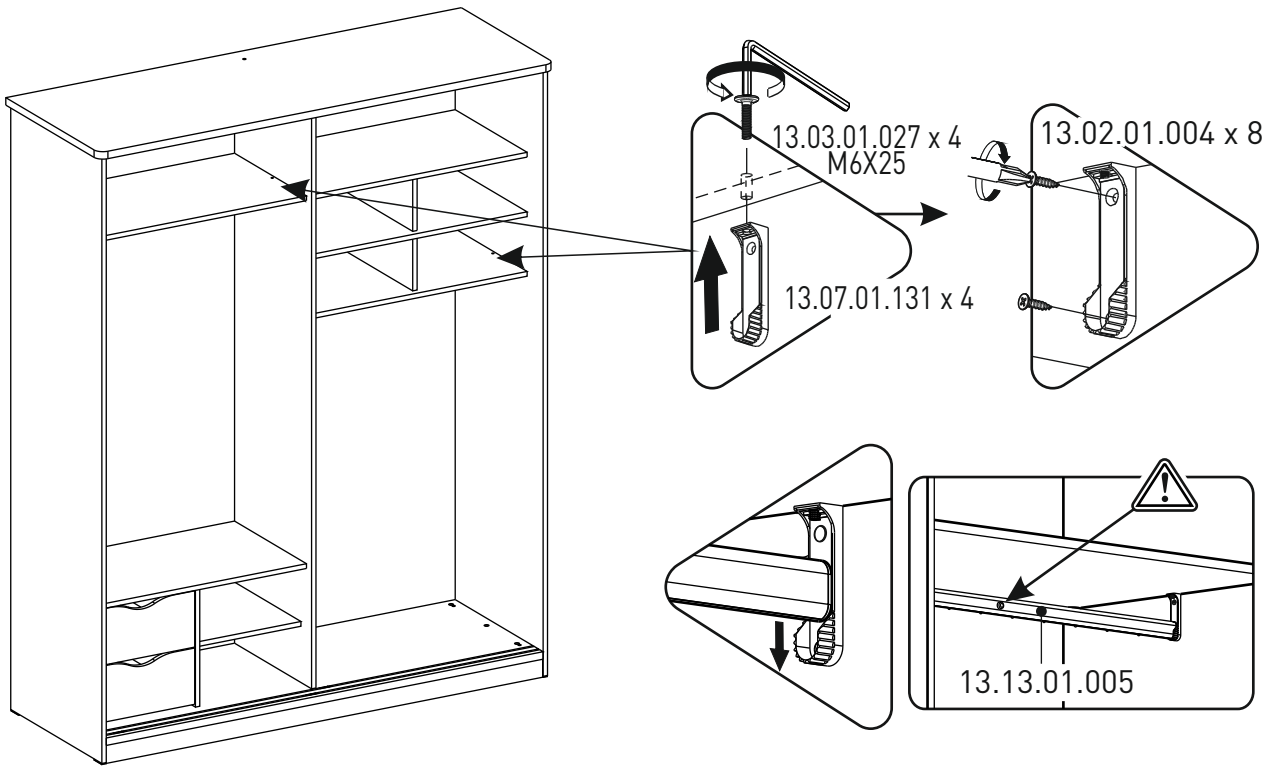
23



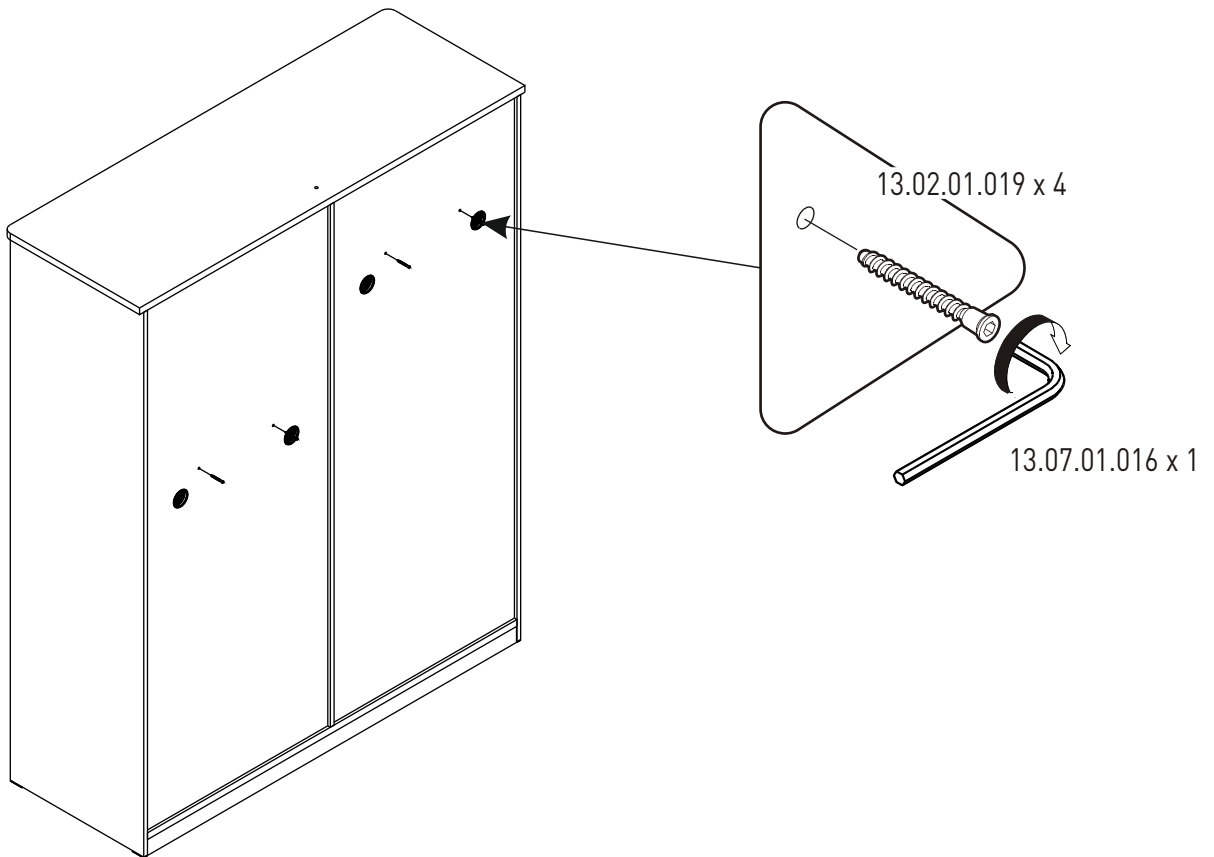
24

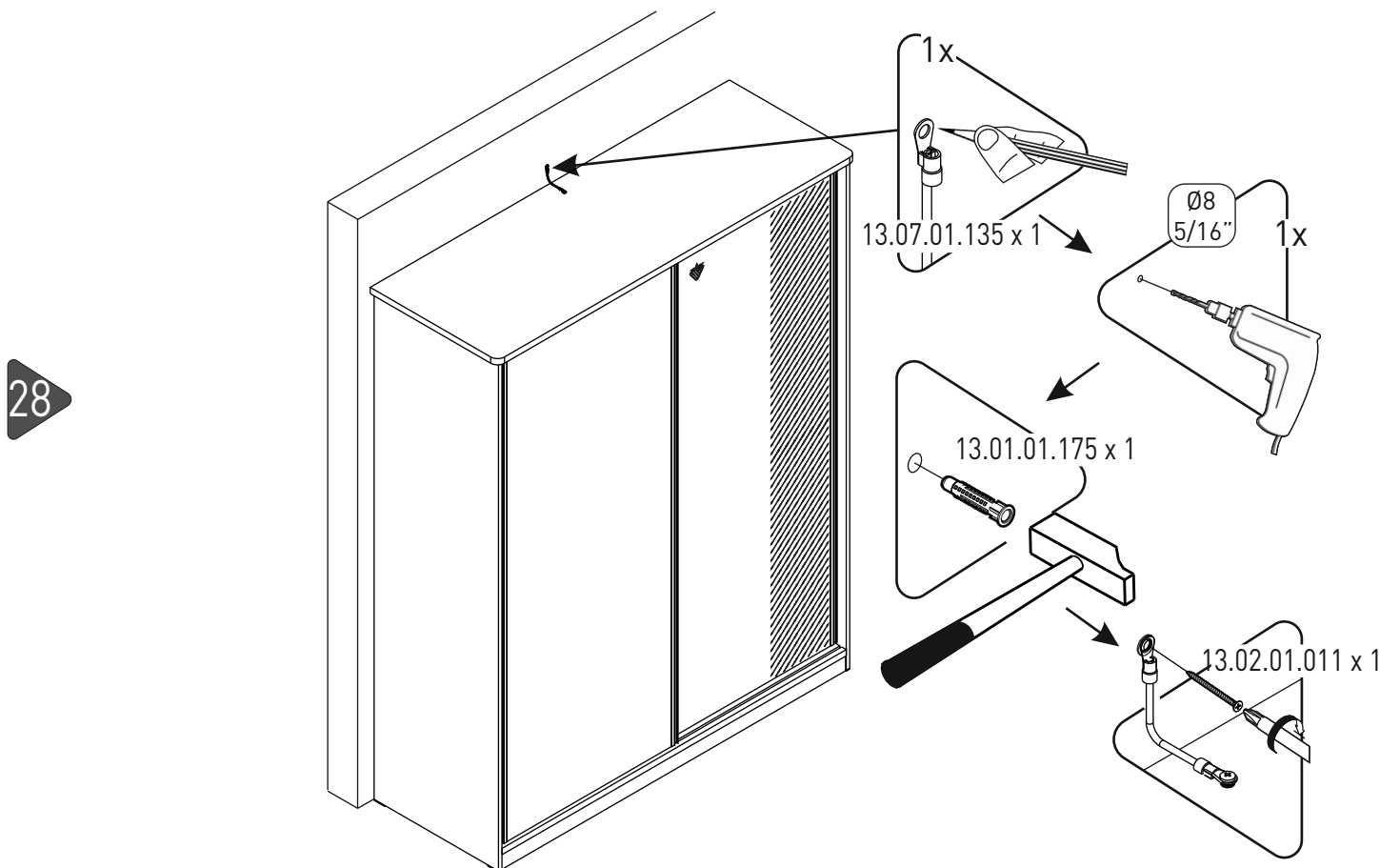
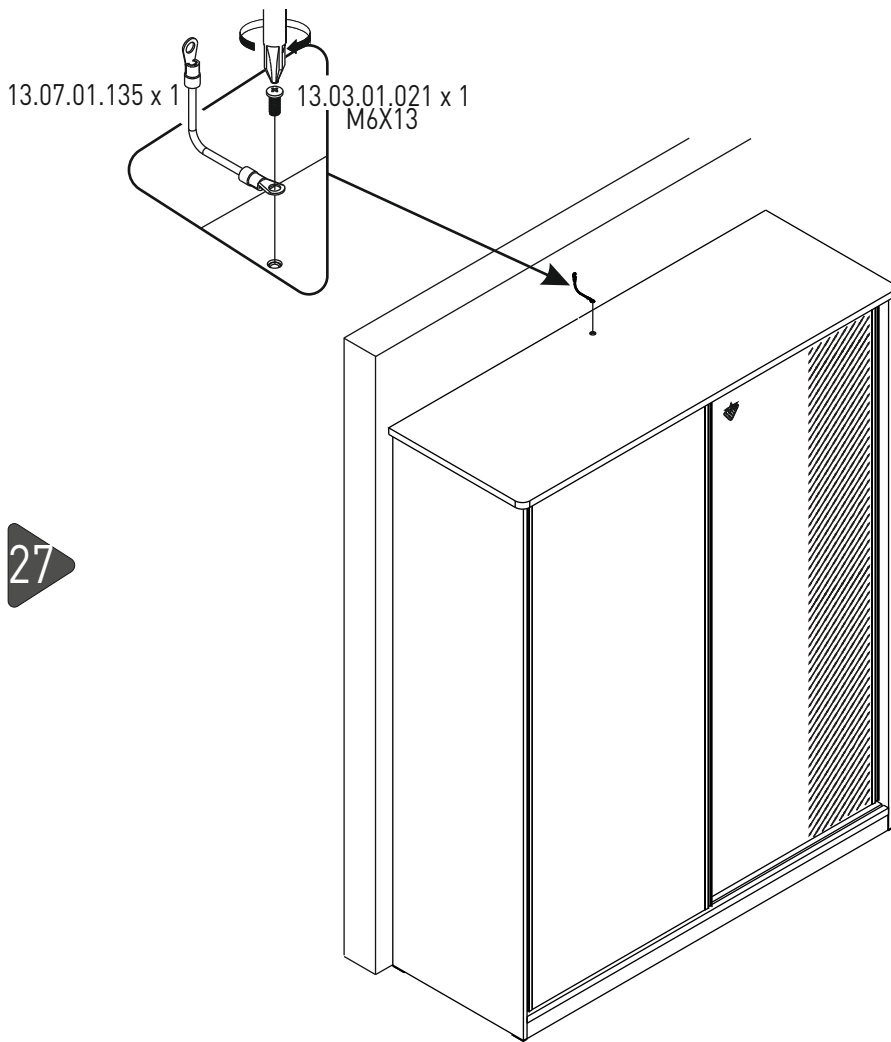


25



26





29

