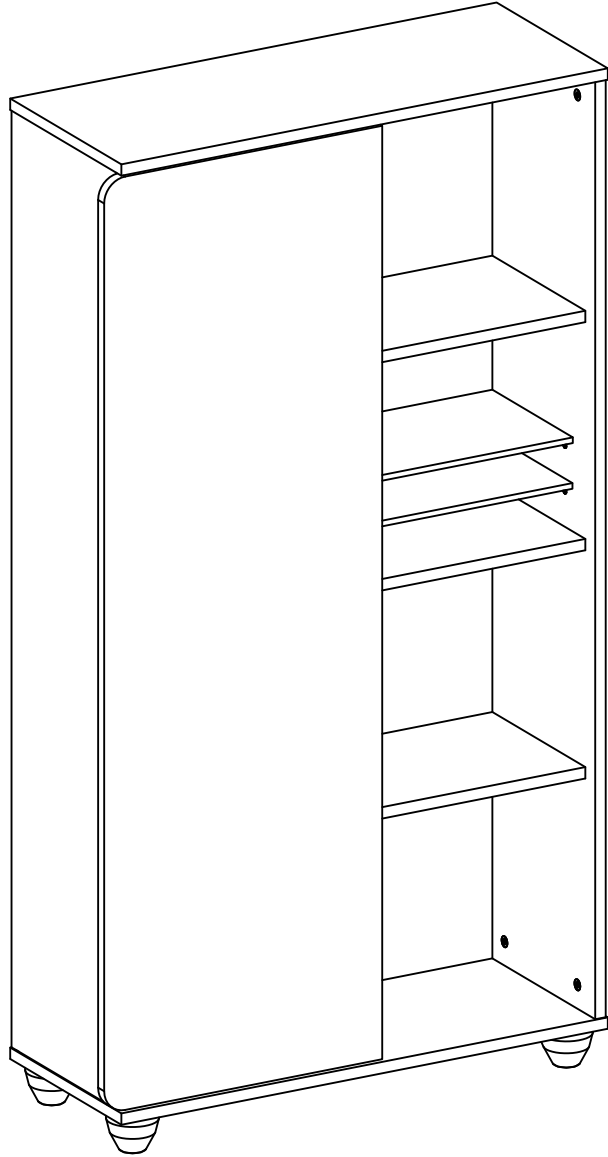
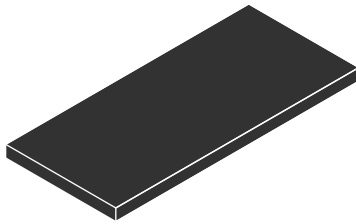
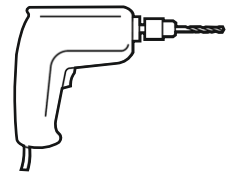
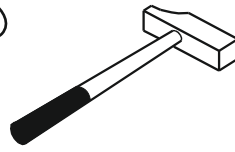
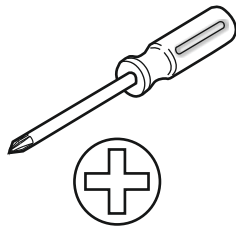
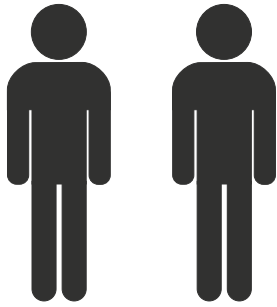
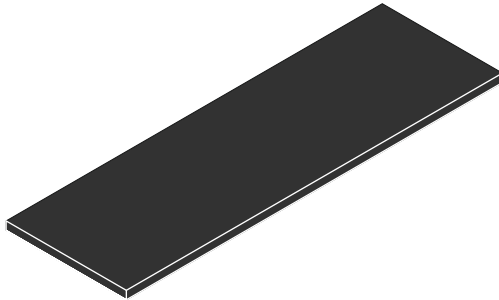


**20.58.1503.00**

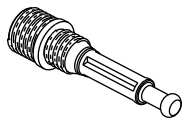




2 / 1



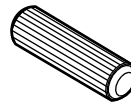
2 / 2



13.07.01.445 x 12



13.07.01.446 x 12



13.01.01.111 x 12



13.01.01.058 x 12



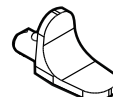
13.07.01.075 x 12



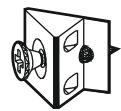
13.07.01.076 x 12



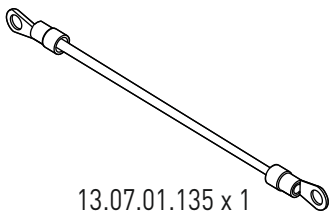
13.02.01.004 x 12



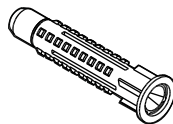
13.07.01.102 x 8



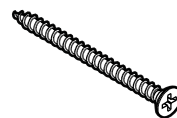
13.01.01.170 x 8



13.07.01.135 x 1



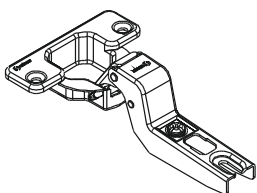
13.01.01.175 x 1



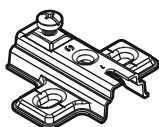
13.02.01.011 x 1



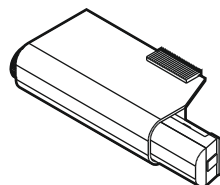
M6x13  
13.03.01.021 x 1



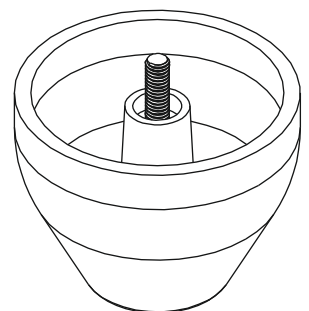
13.04.01.012 x 3



13.04.01.013 x 3

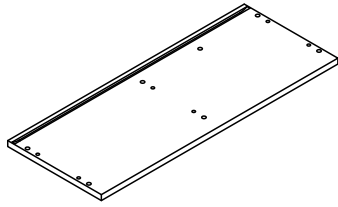


13.04.01.009 x 1

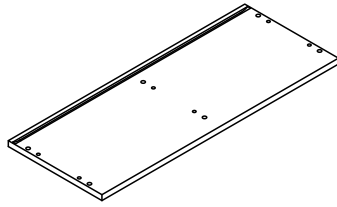


13.01.02.135 x 4

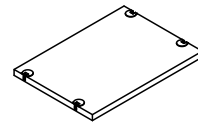
2/1



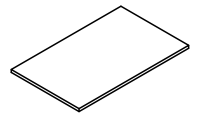
18.58.1503.001 x 1



18.58.1503.002 x 1

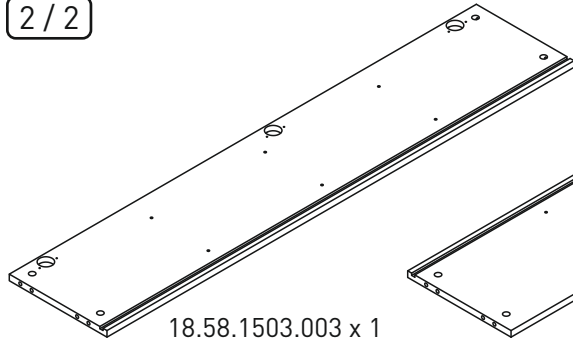


18.58.1503.006 x 6

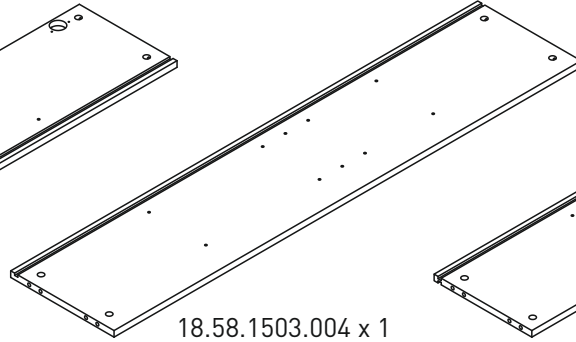


18.58.1503.007 x 2

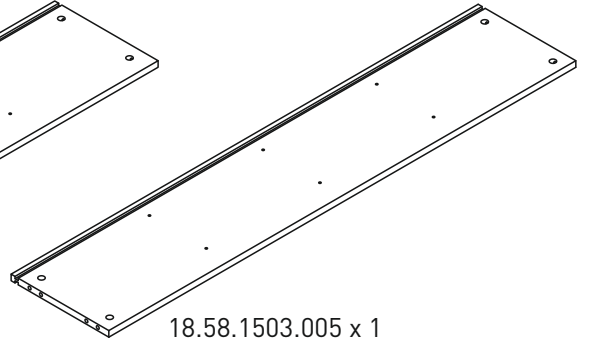
2/2



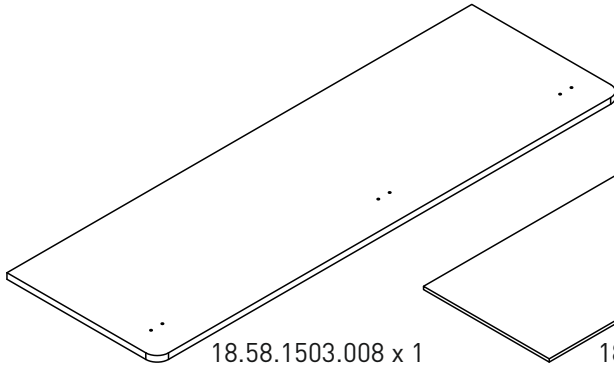
18.58.1503.003 x 1



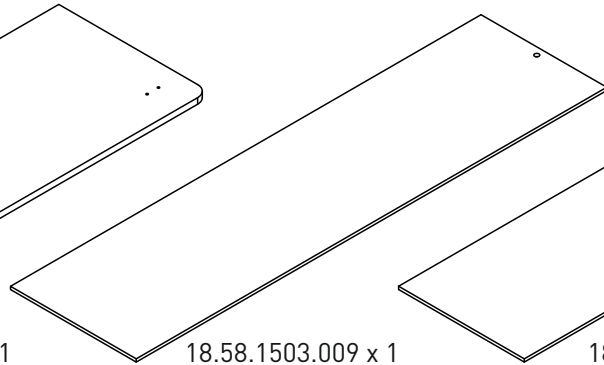
18.58.1503.004 x 1



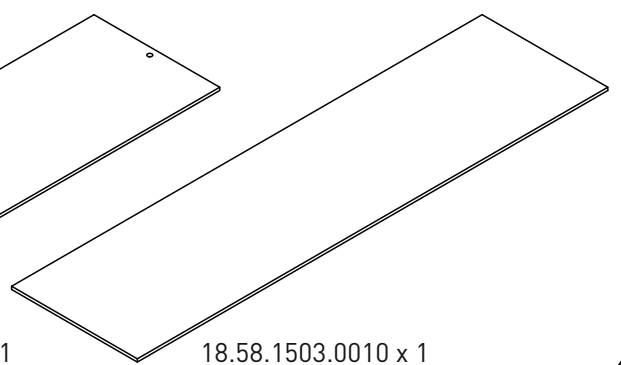
18.58.1503.005 x 1



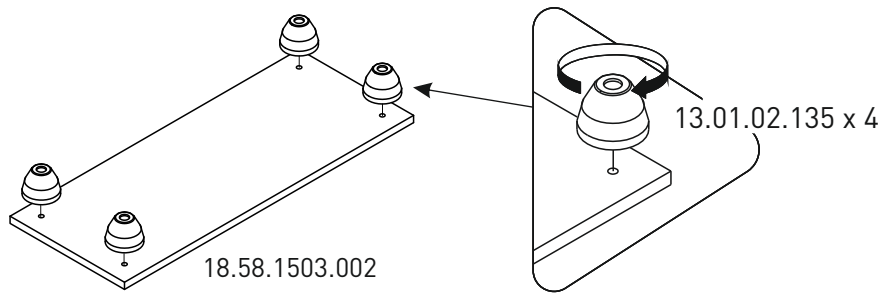
18.58.1503.008 x 1



18.58.1503.009 x 1

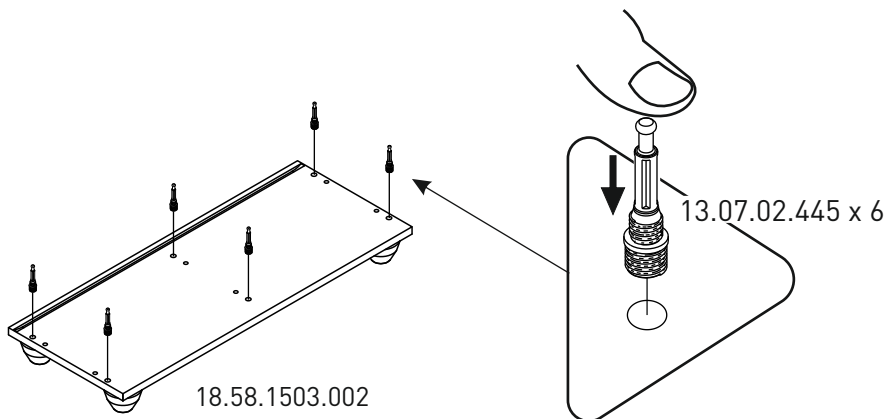
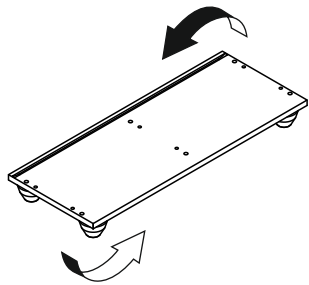


18.58.1503.0010 x 1

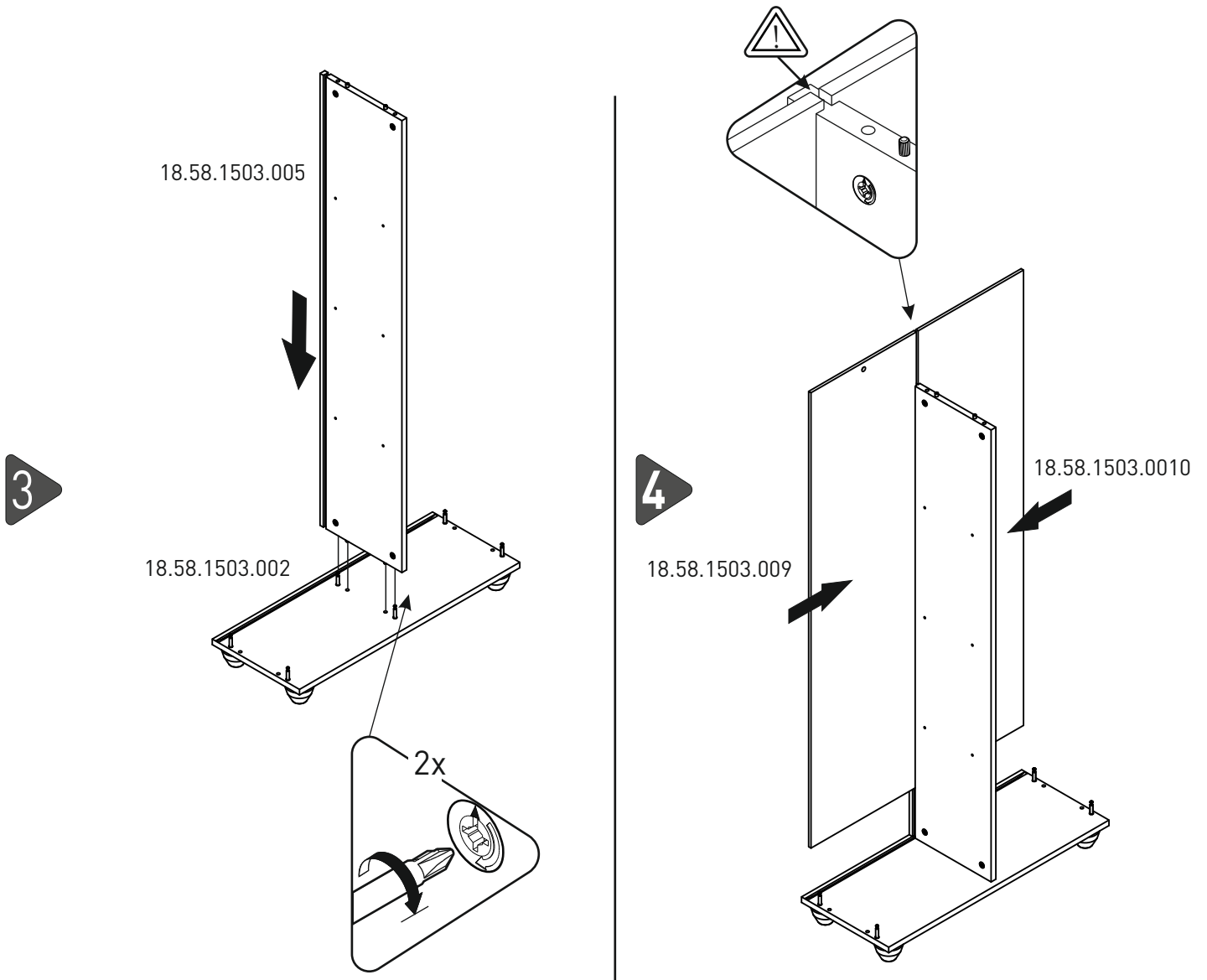
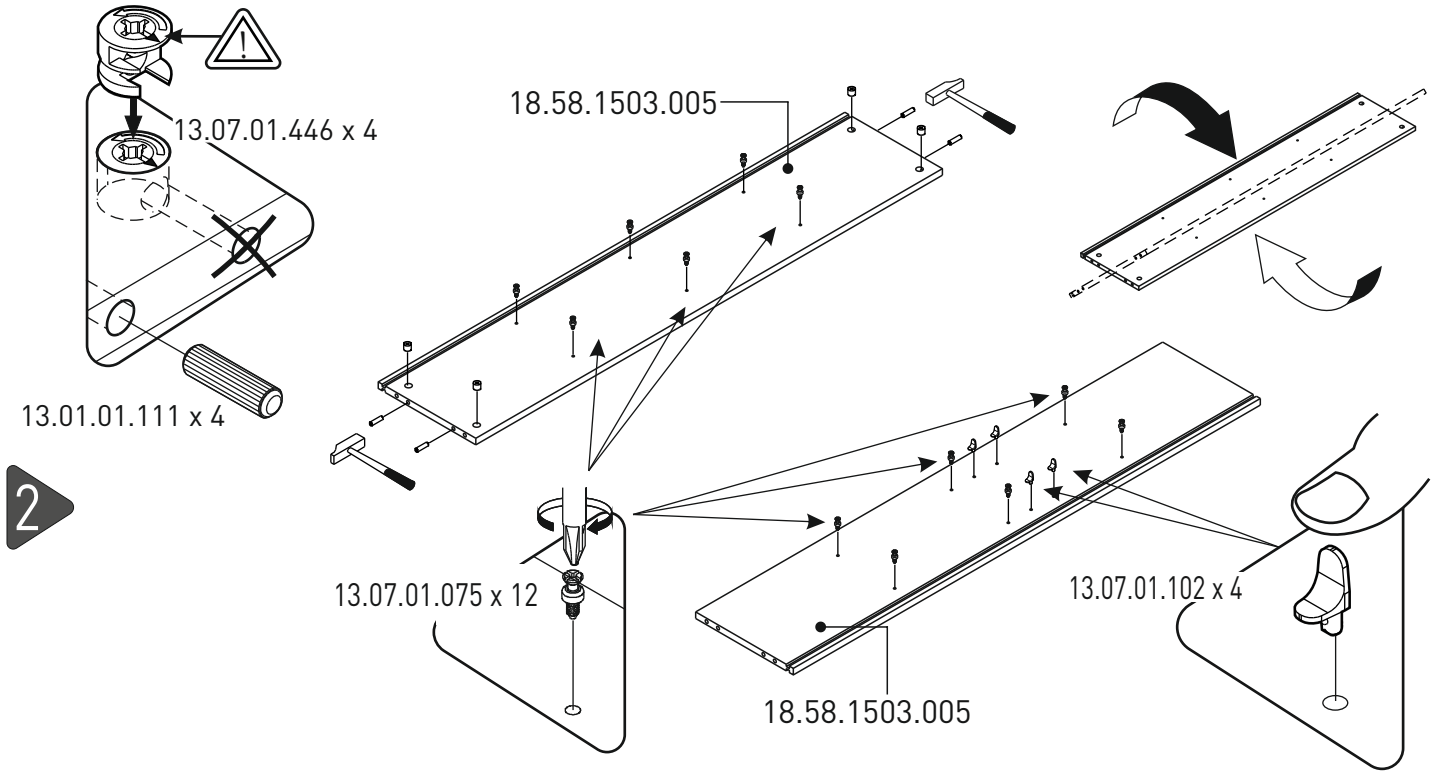


18.58.1503.002

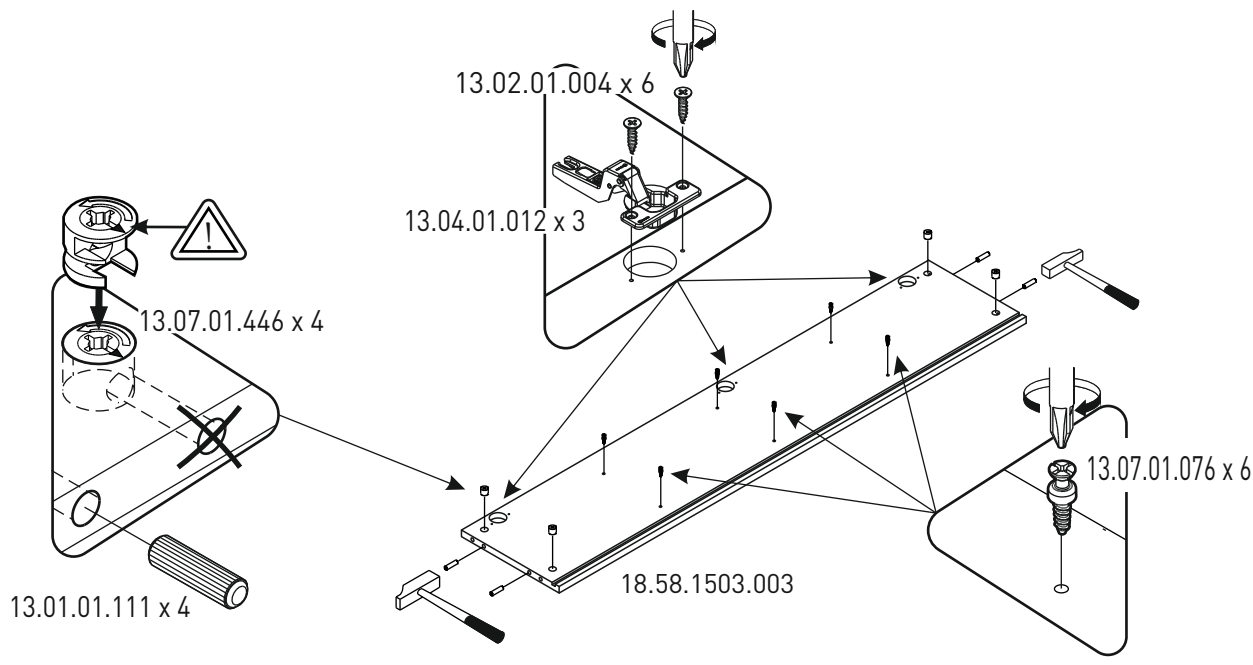
1



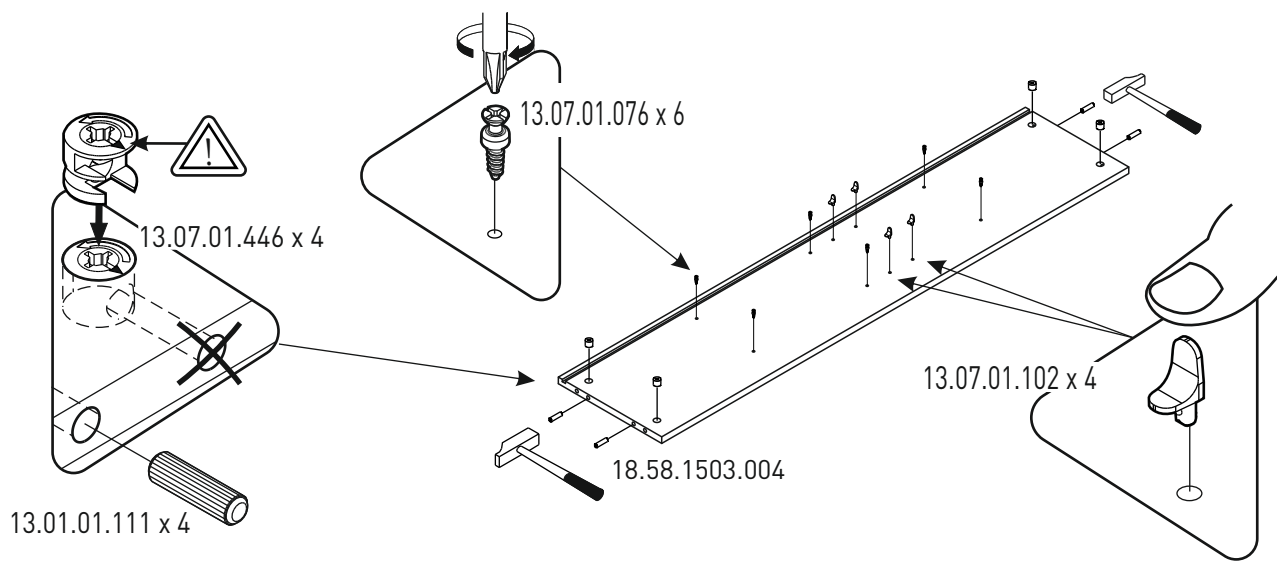
18.58.1503.002



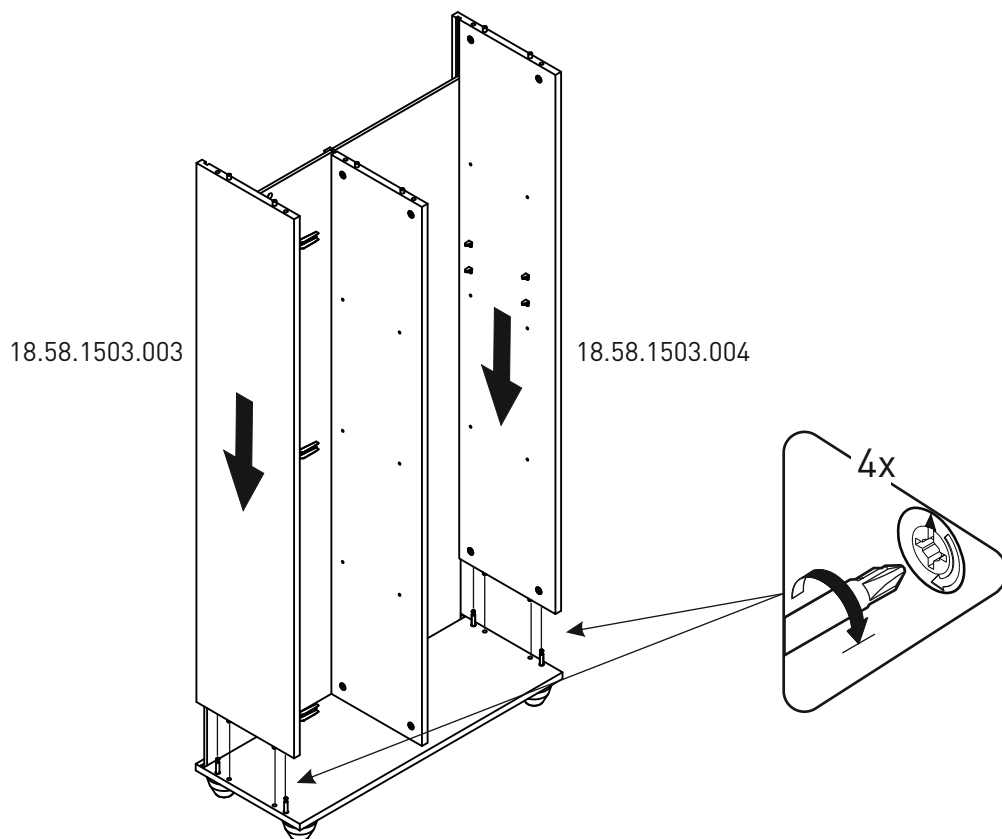
4



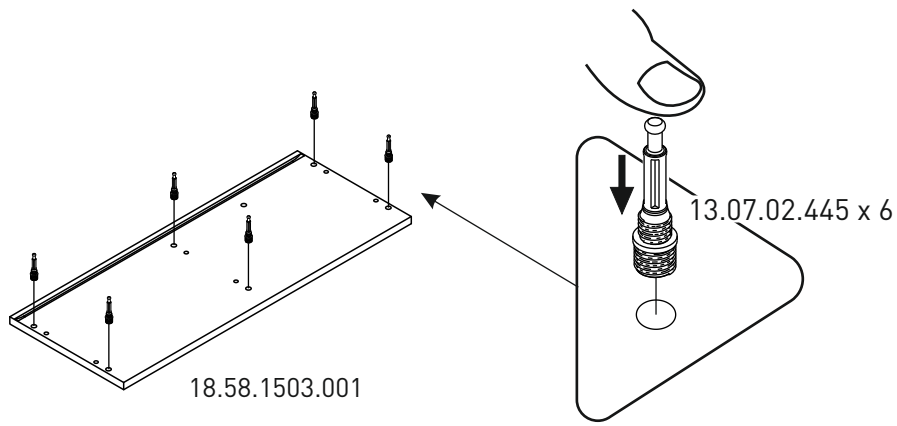
5



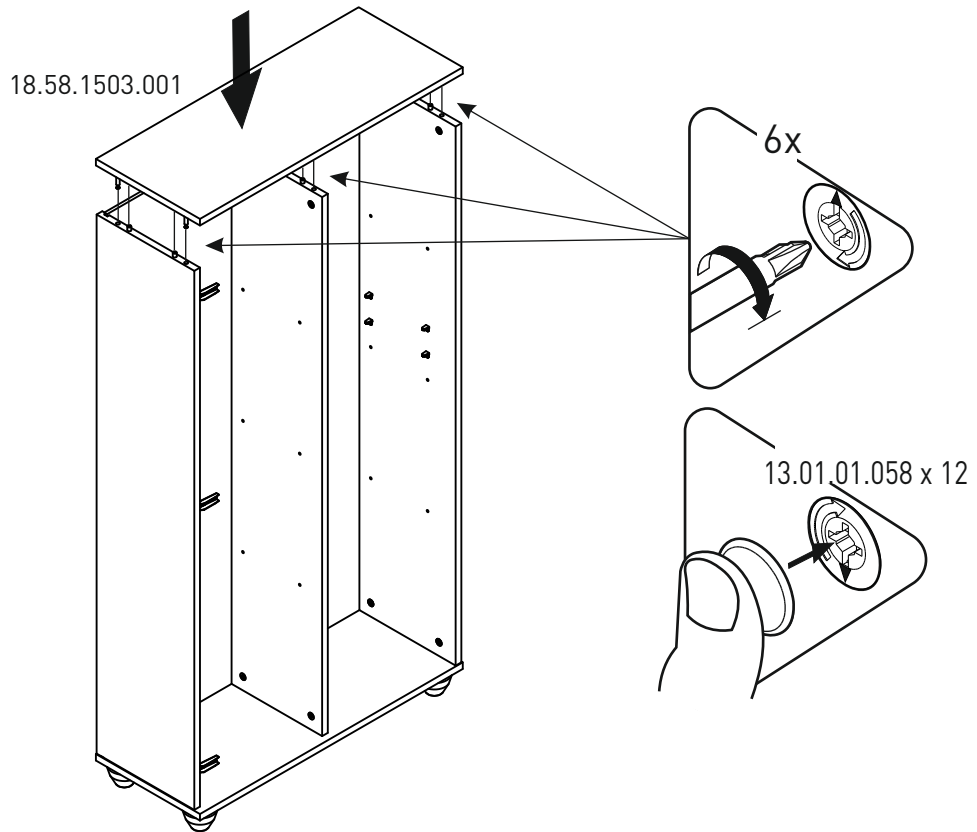
6



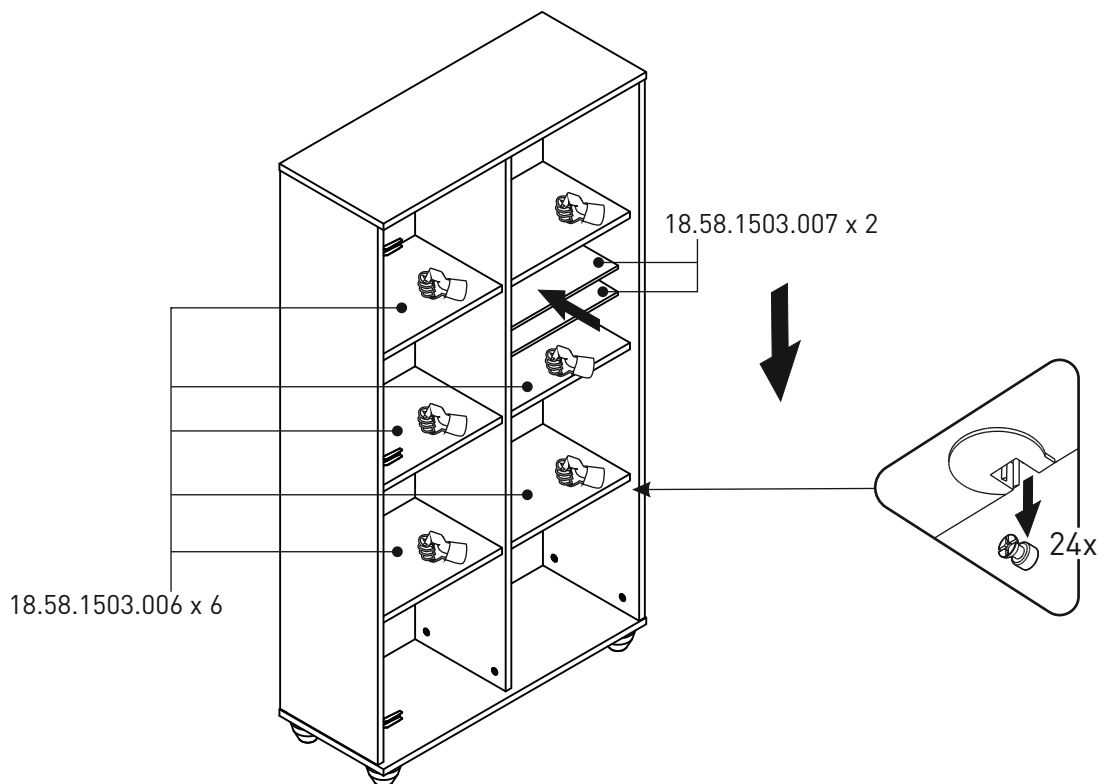
7



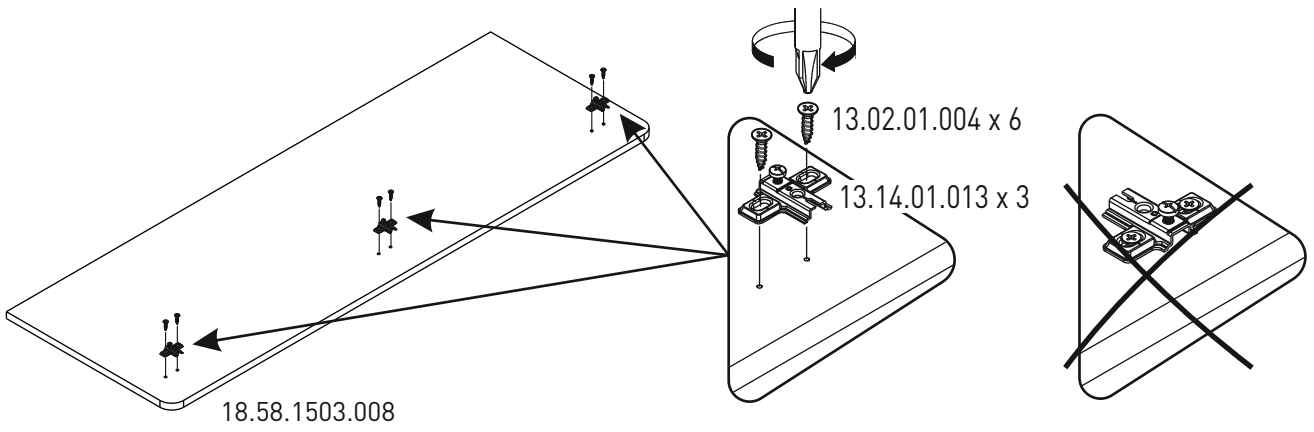
8



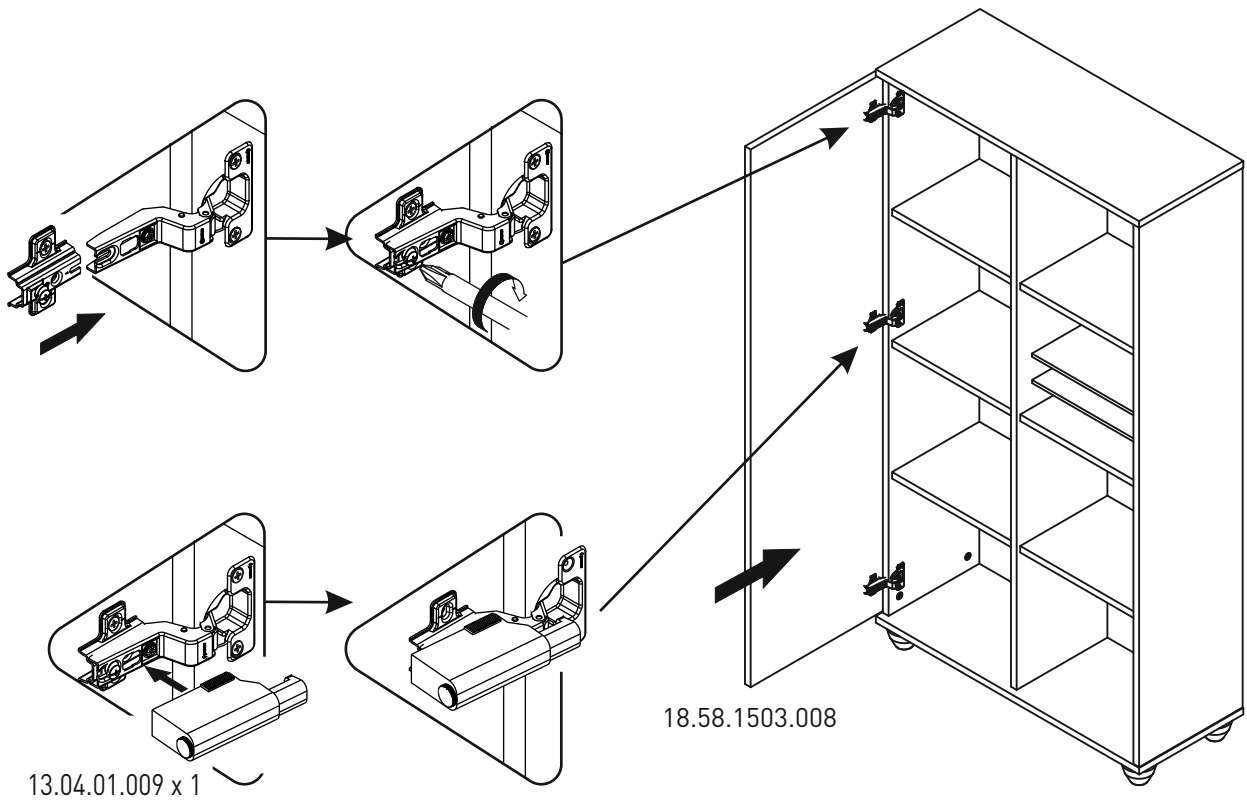
9



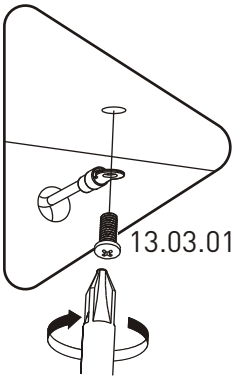
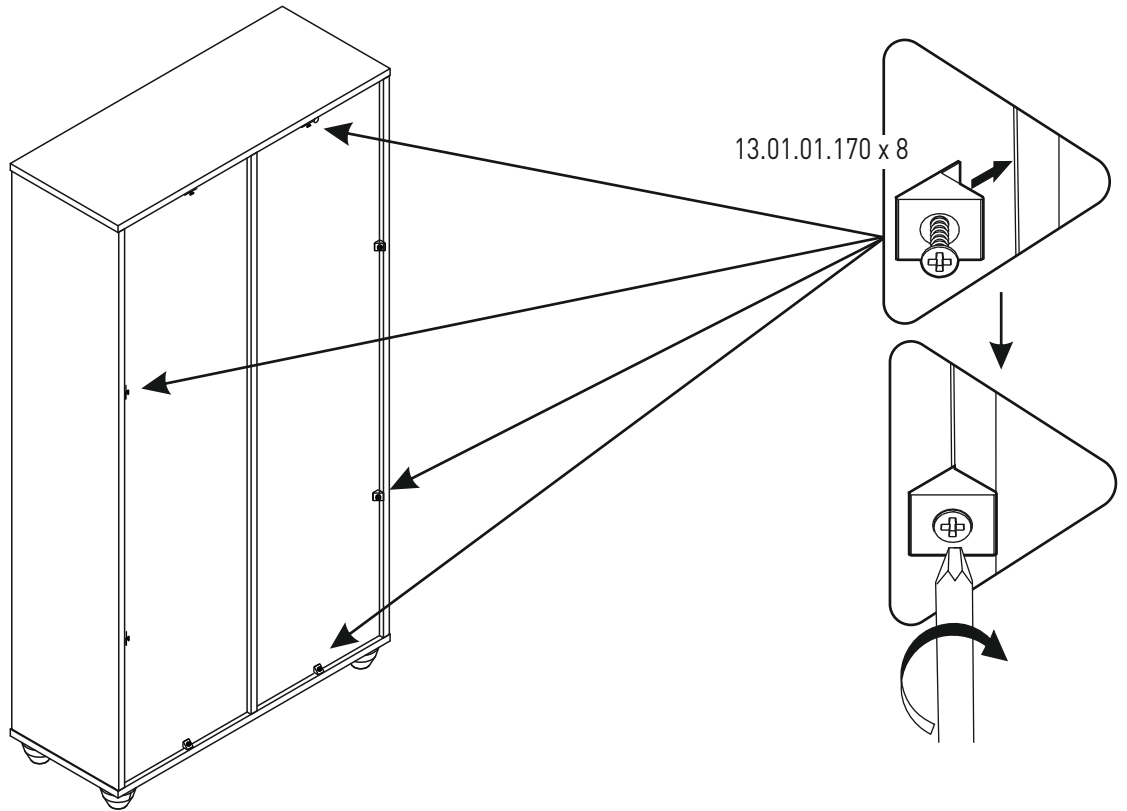
10



11



12



13

