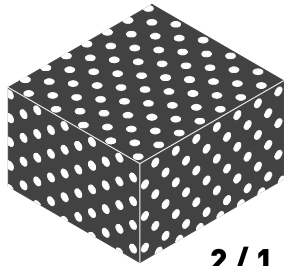
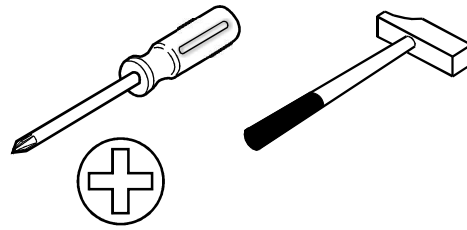
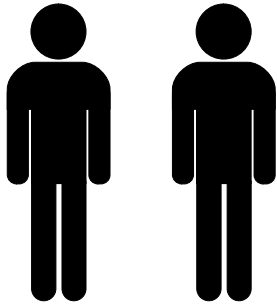
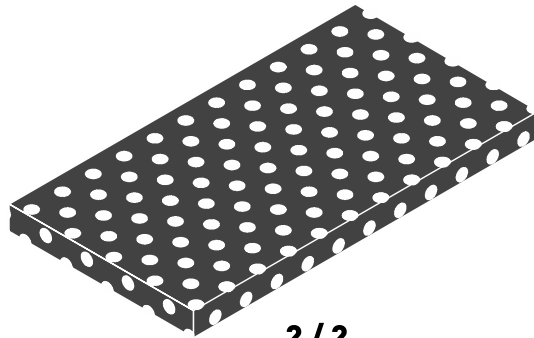


**20.58.1201.00**

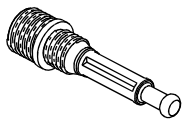




2 / 1



2 / 2



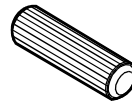
13.07.01.445 x 24



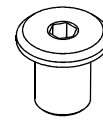
13.07.01.446 x 24



13.01.01.058 x 16



13.01.01.111 x 8



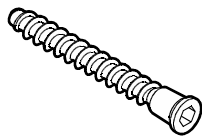
13.07.01.093 x 4



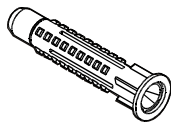
13.02.01.001 x 16



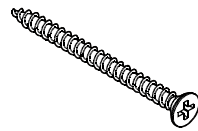
13.02.01.002 x 8



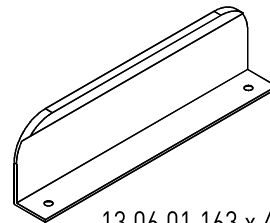
13.02.01.019 x 16



13.01.01.175 x 1



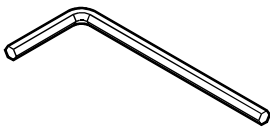
13.02.01.011 x 1  
4x60



13.06.01.163 x 4



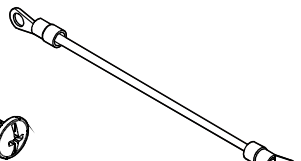
13.01.01.666 x 4



13.07.01.016 x 1



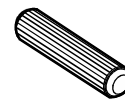
13.03.01.007 x 8  
M4X13



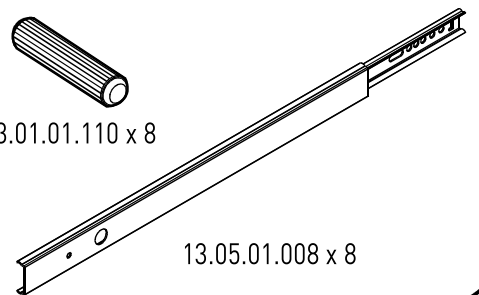
13.07.01.135 x 1



13.03.01.021 x 1  
M6X13

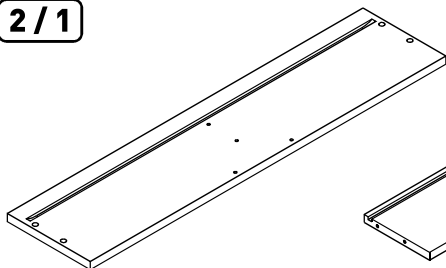


13.01.01.110 x 8

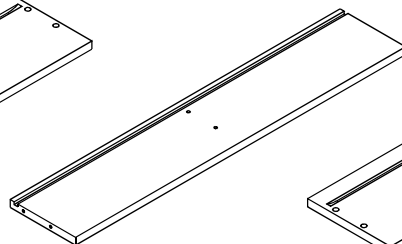


13.05.01.008 x 8

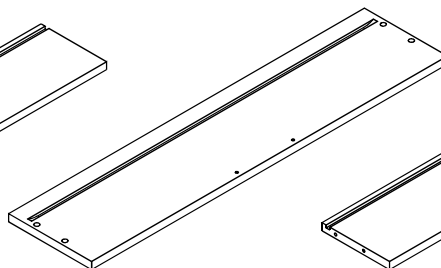
2 / 1



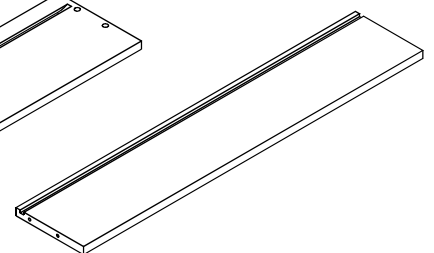
18.58.1201.005 x 2



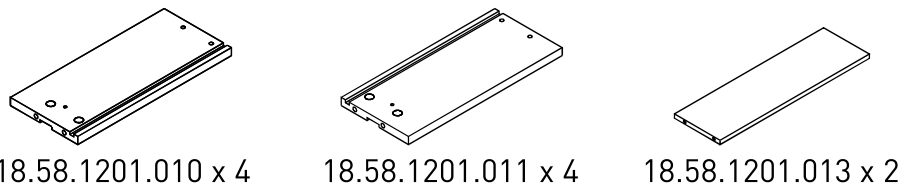
18.58.1201.006 x 2



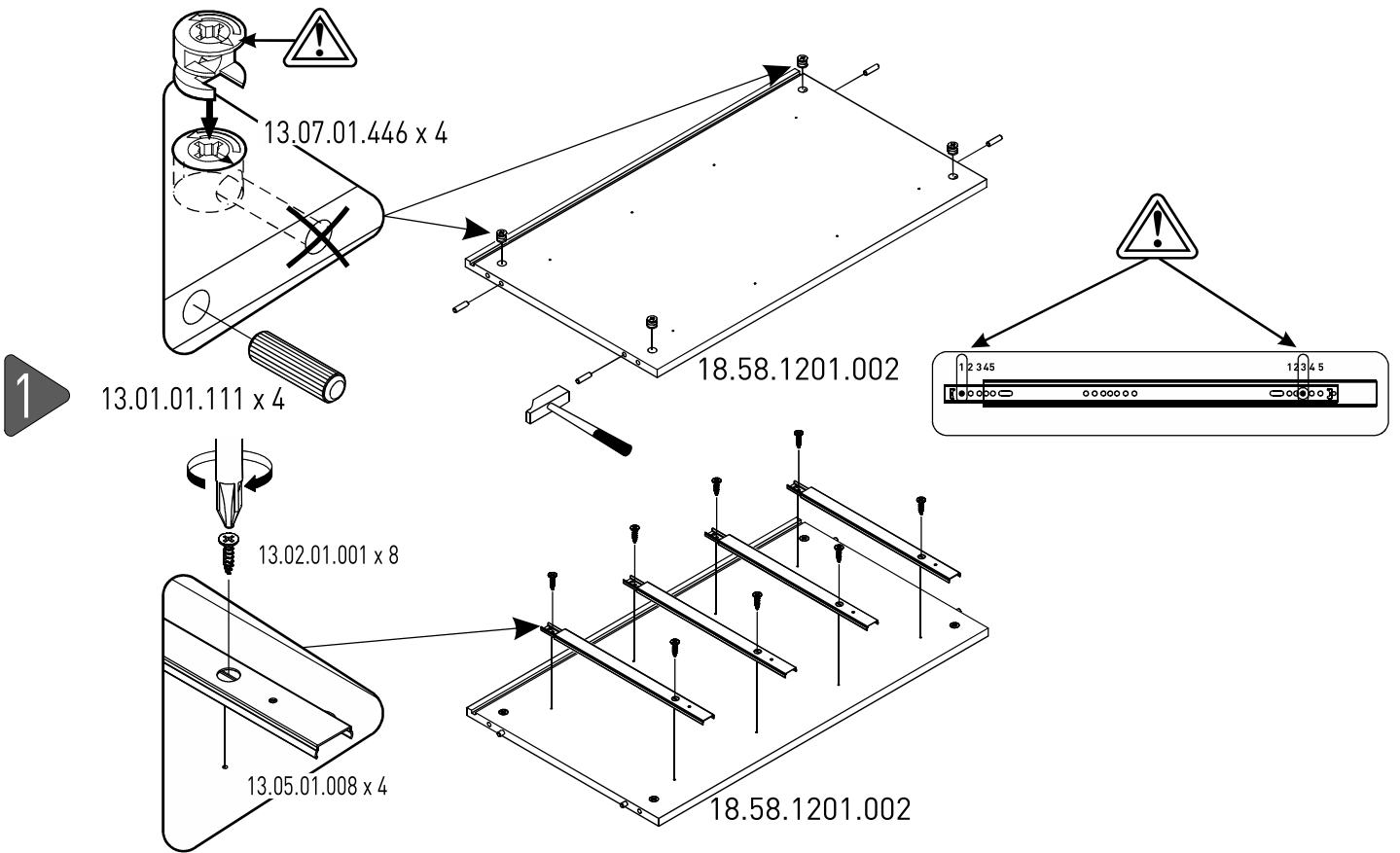
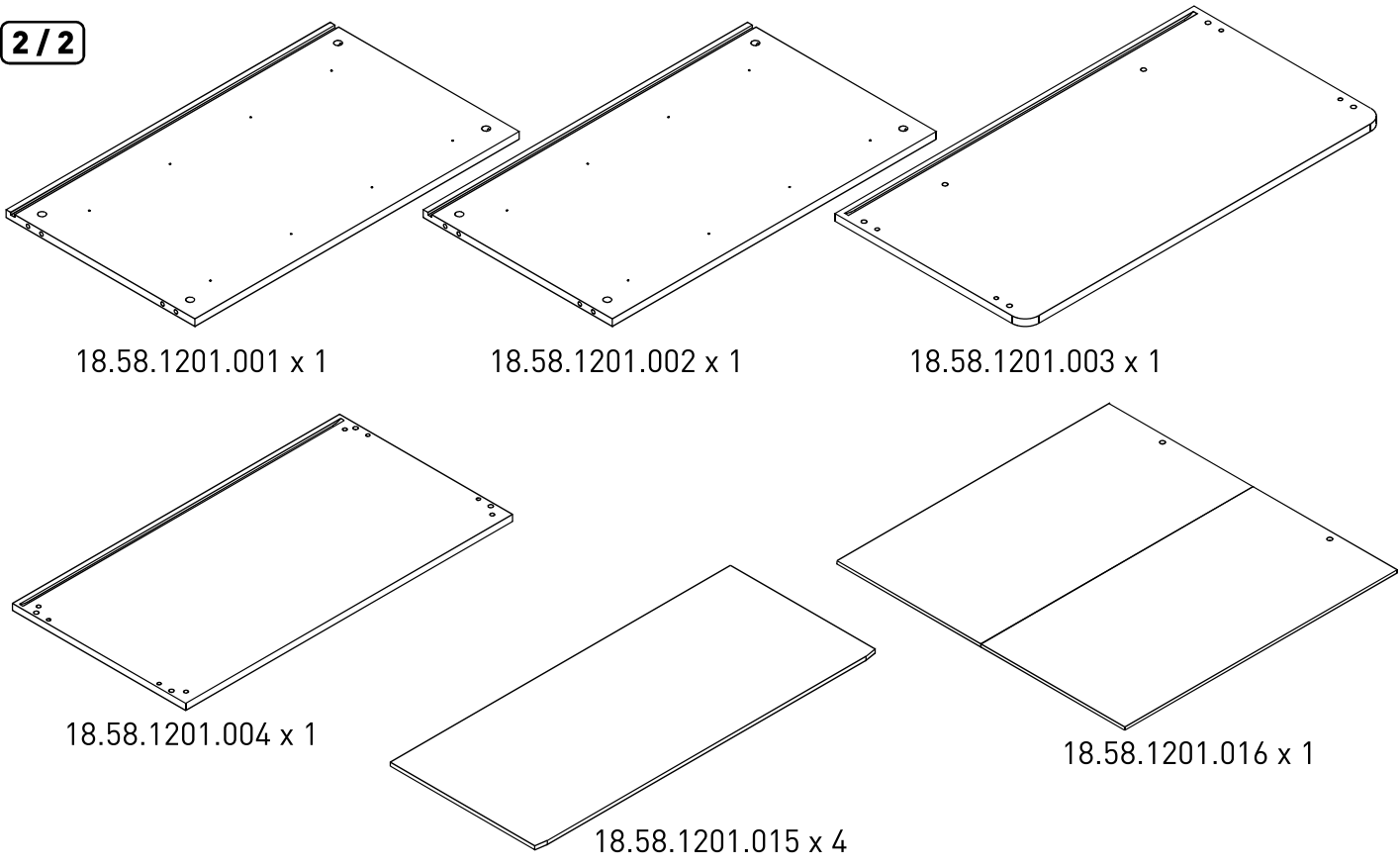
18.58.1201.007 x 1  
18.58.1201.009 x 1



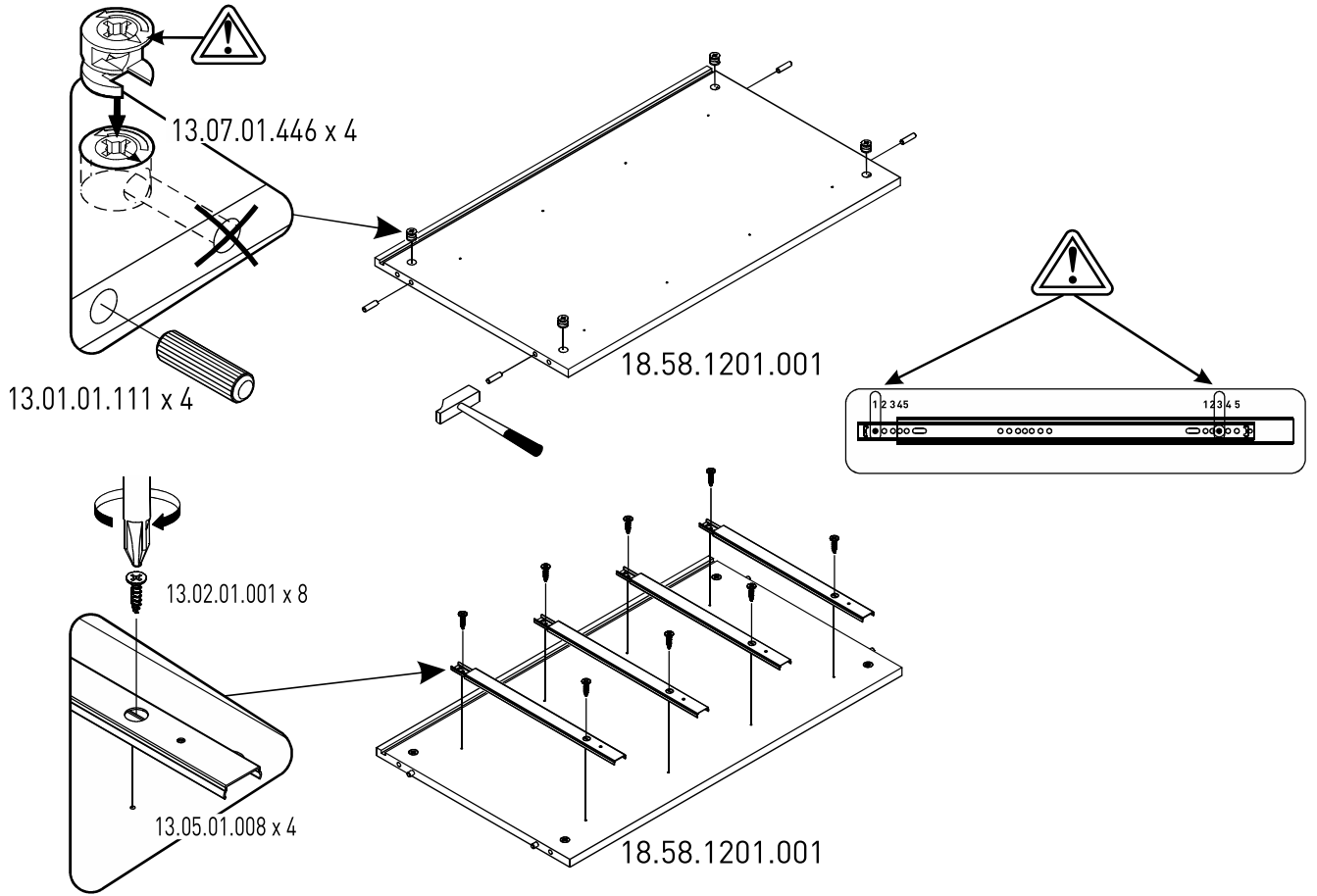
18.58.1201.008 x 2



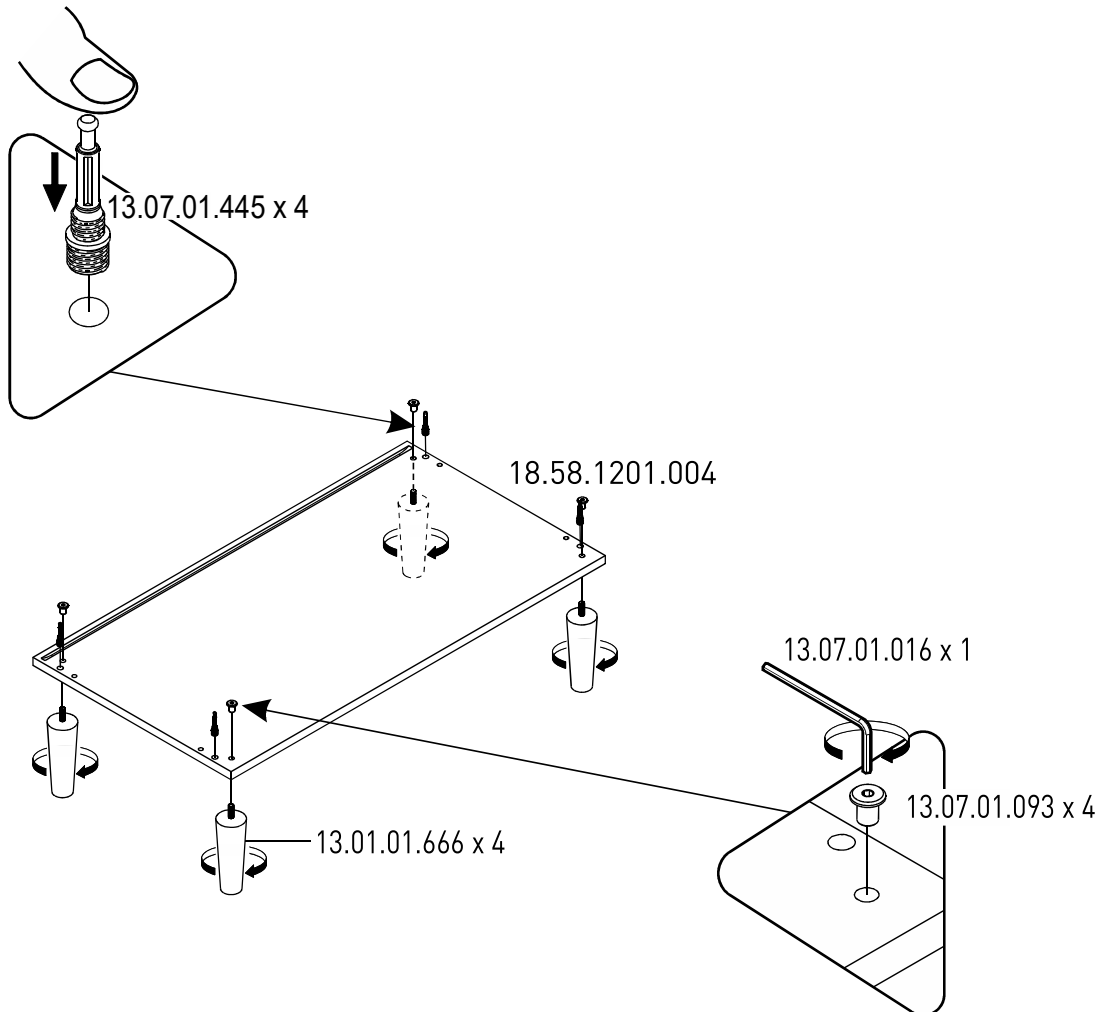
2/2



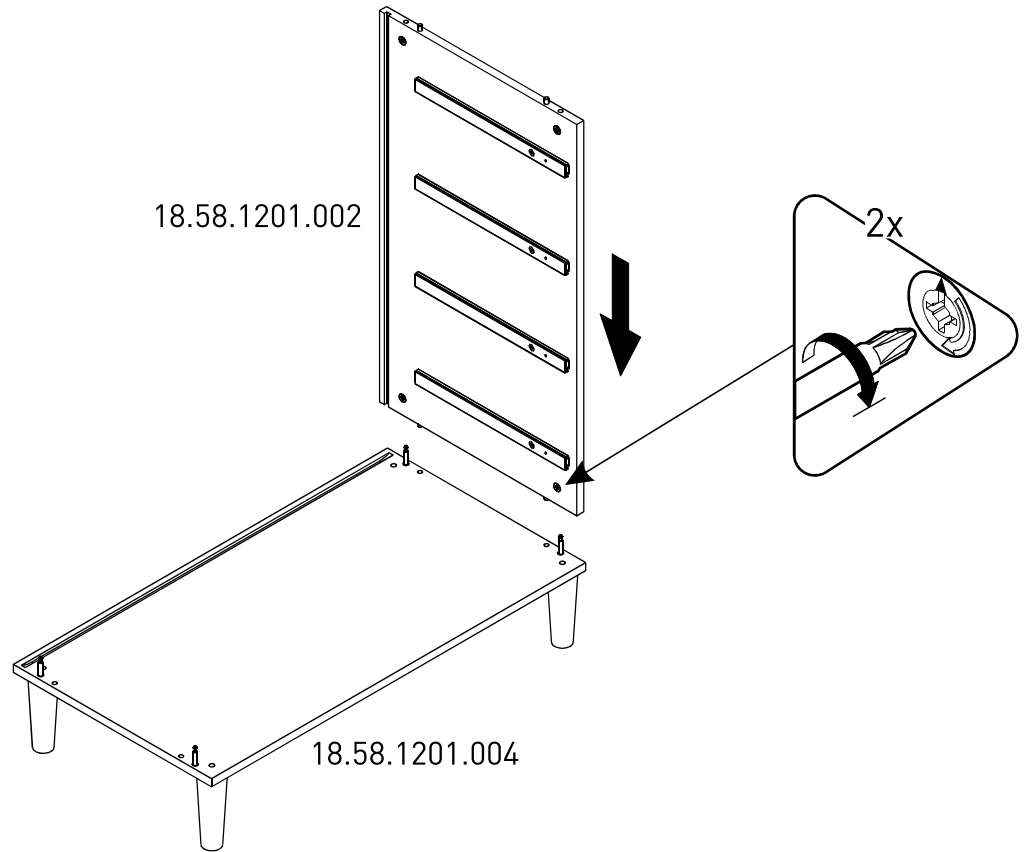
2



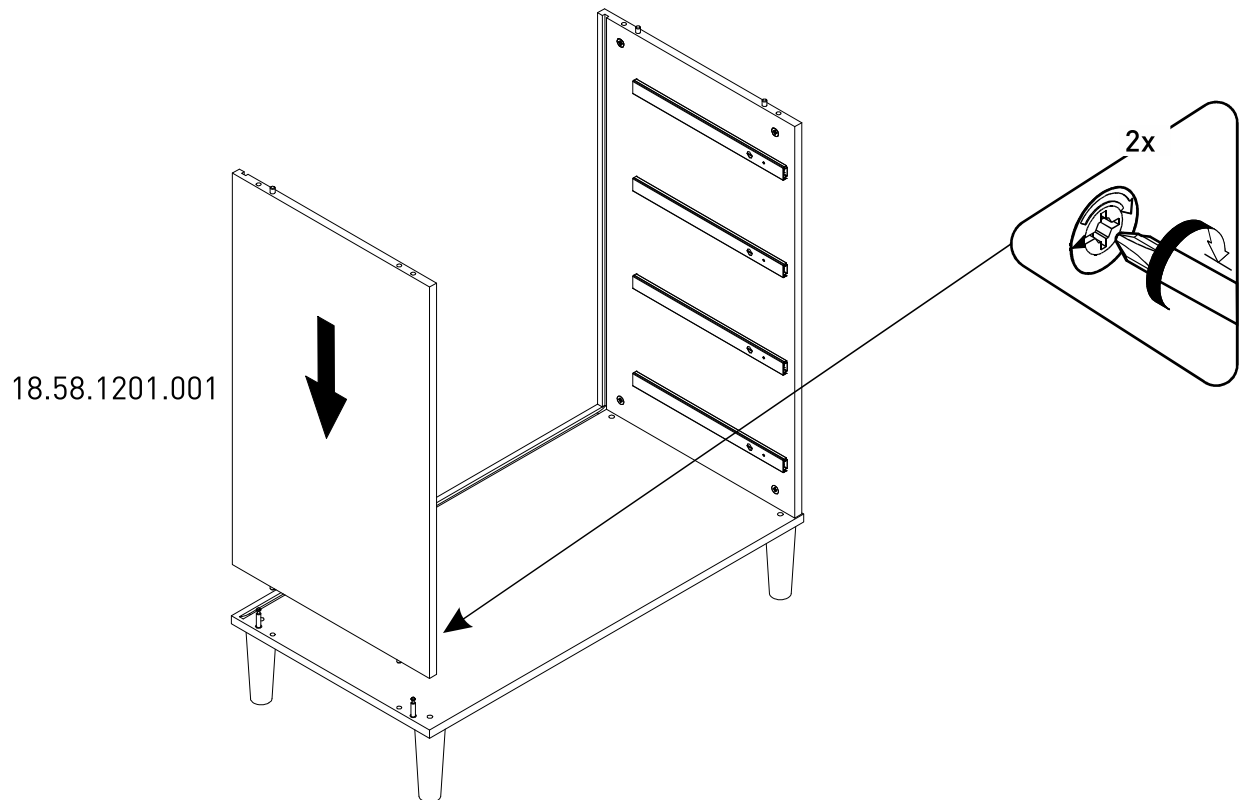
3



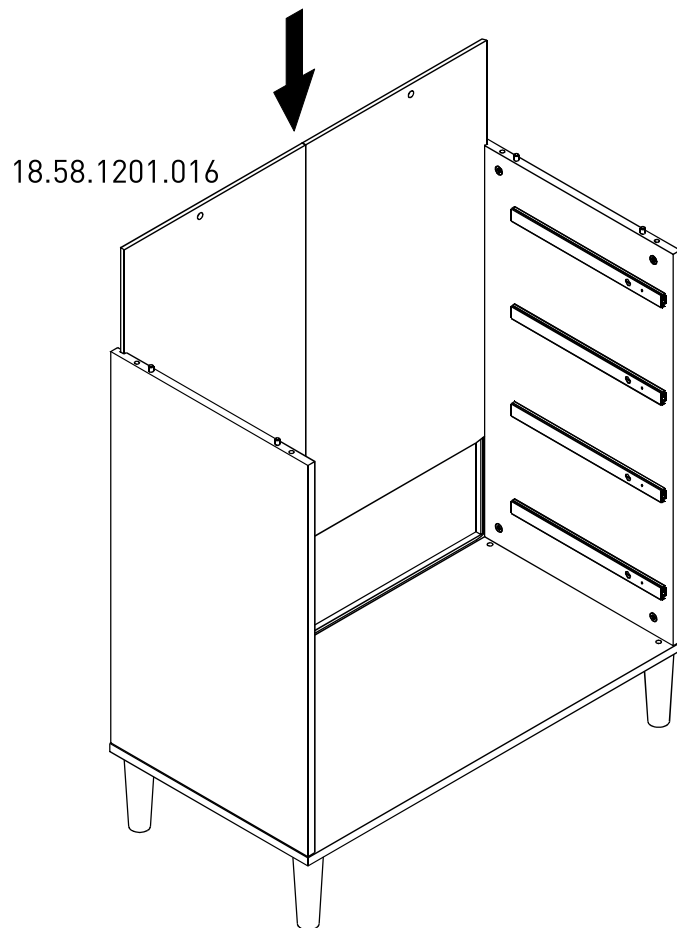
4



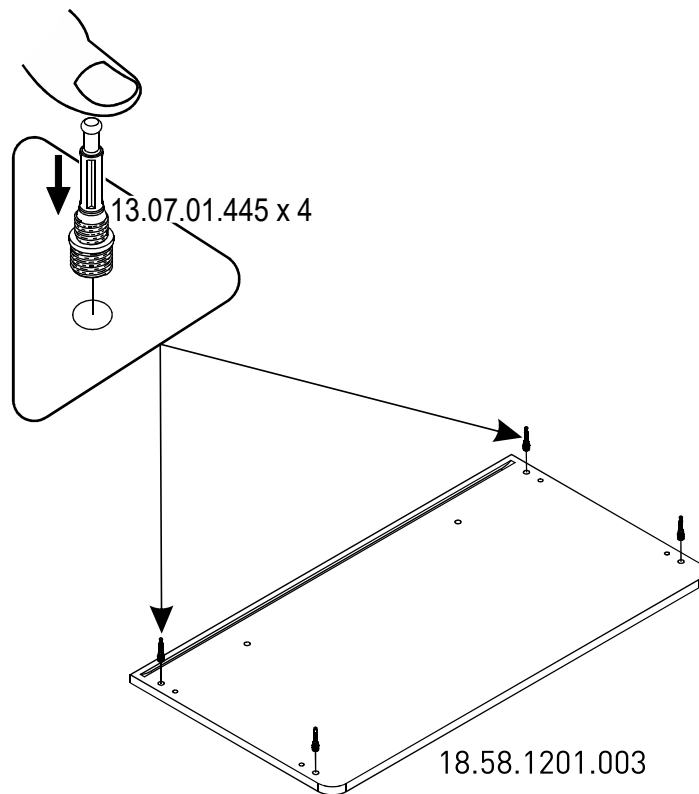
5



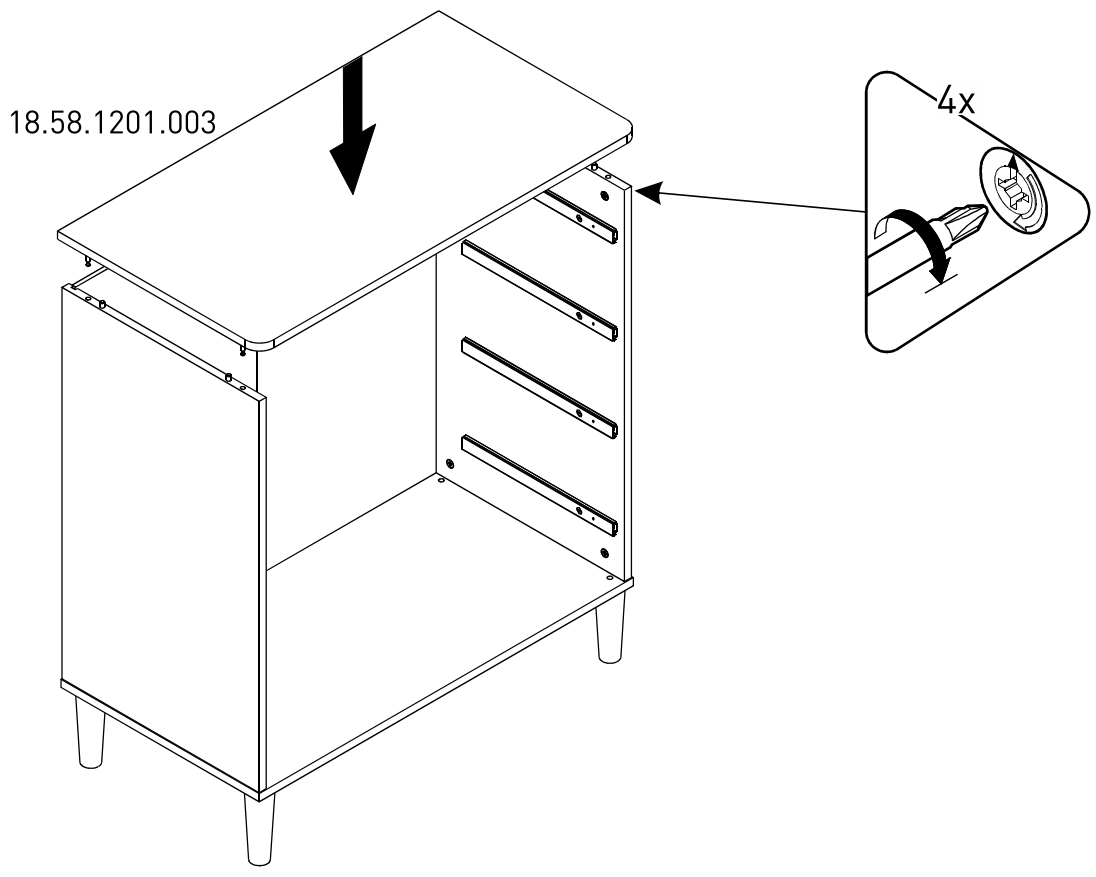
6



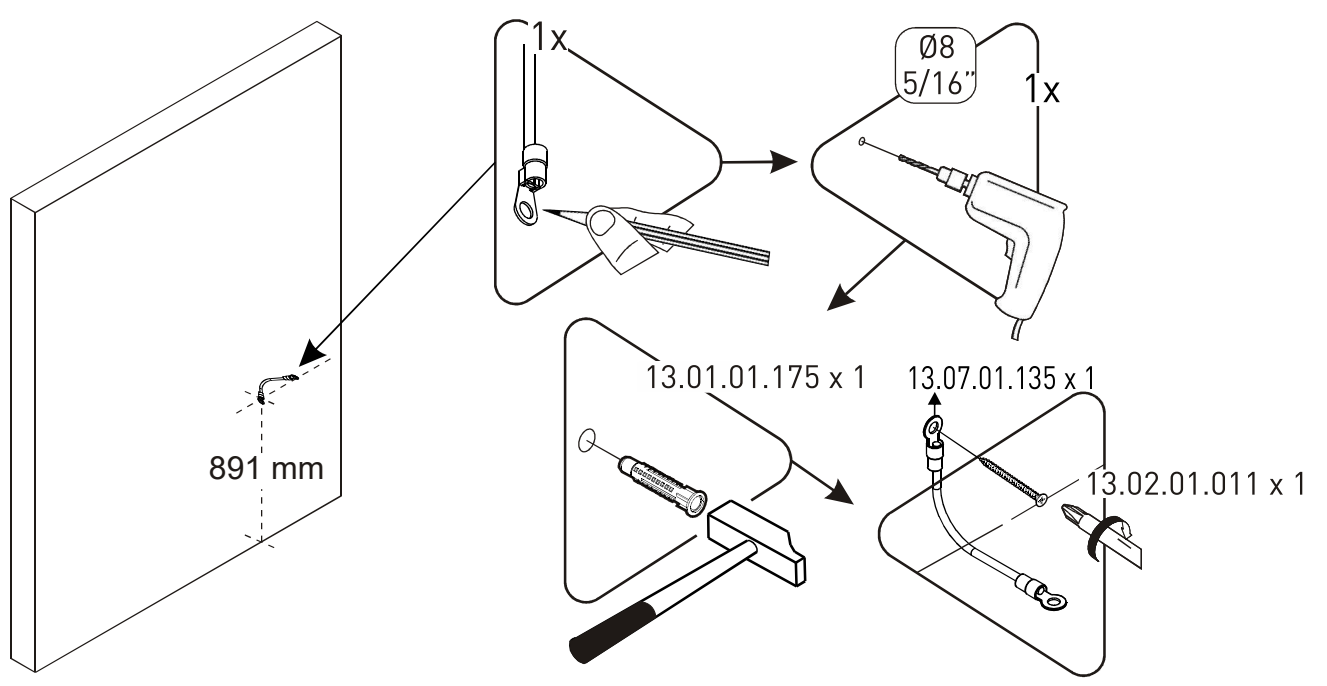
7



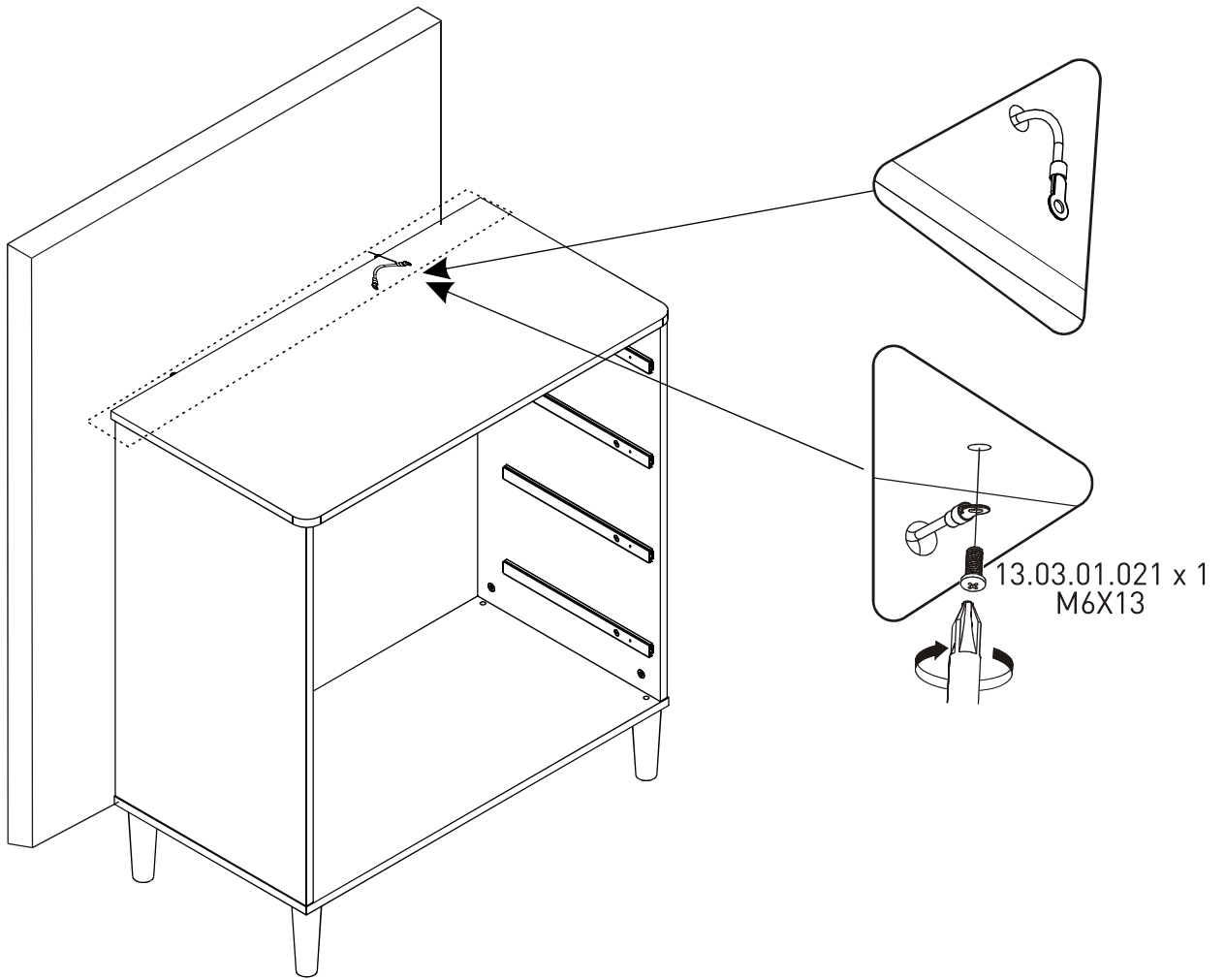
8



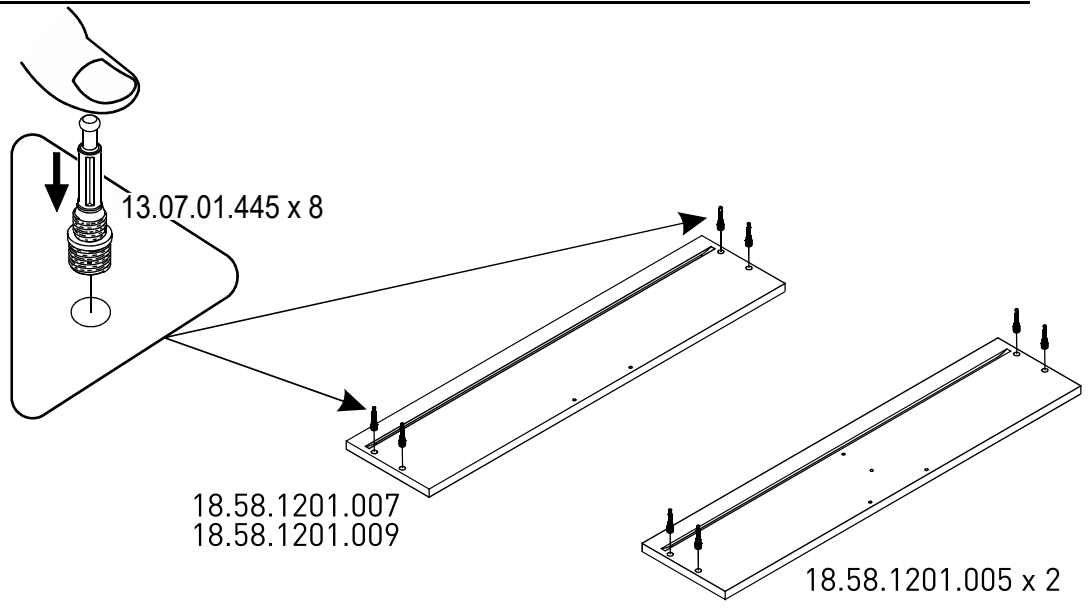
9



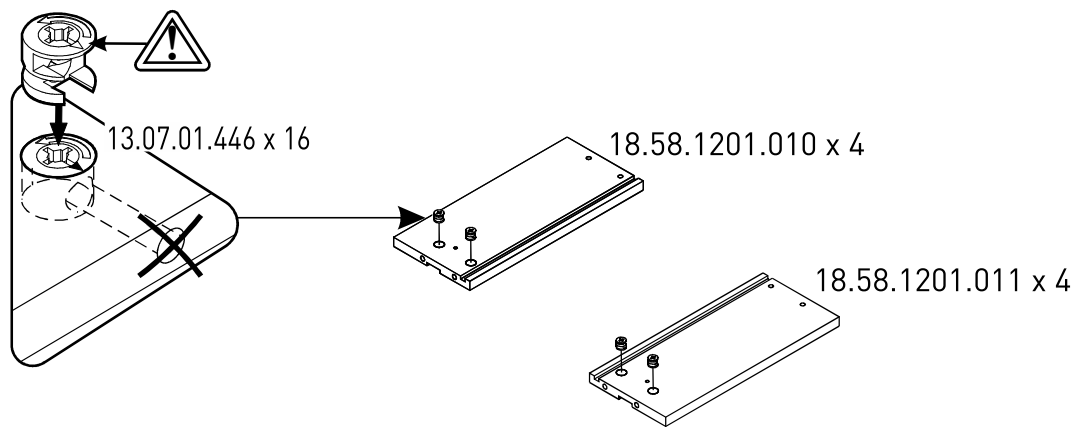
10



11

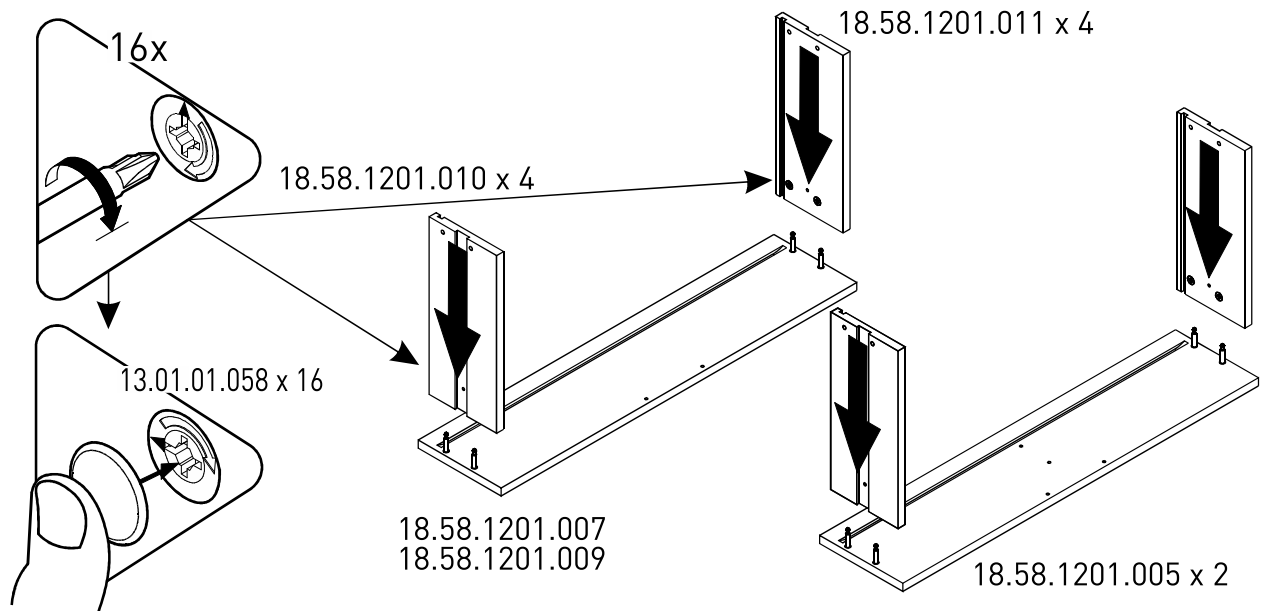


12

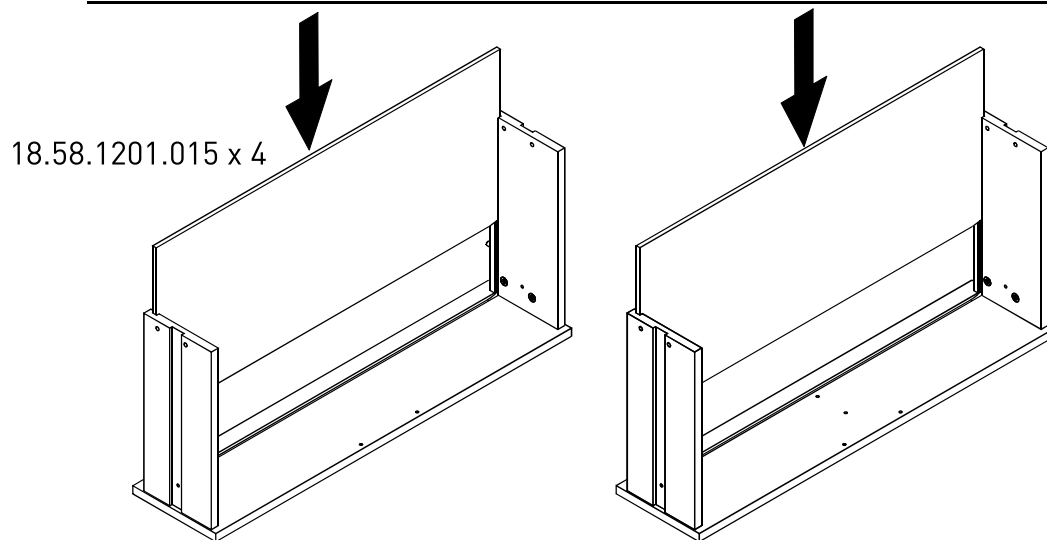




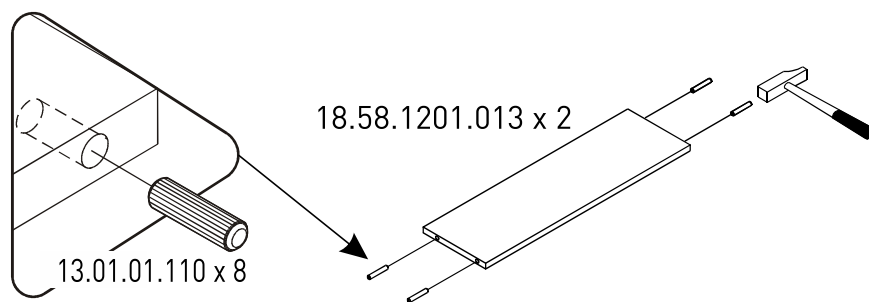
13



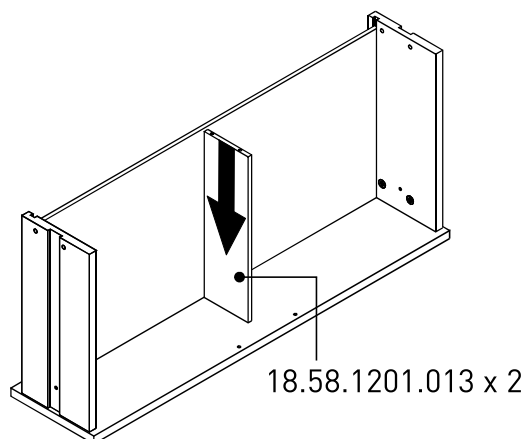
14



15



16



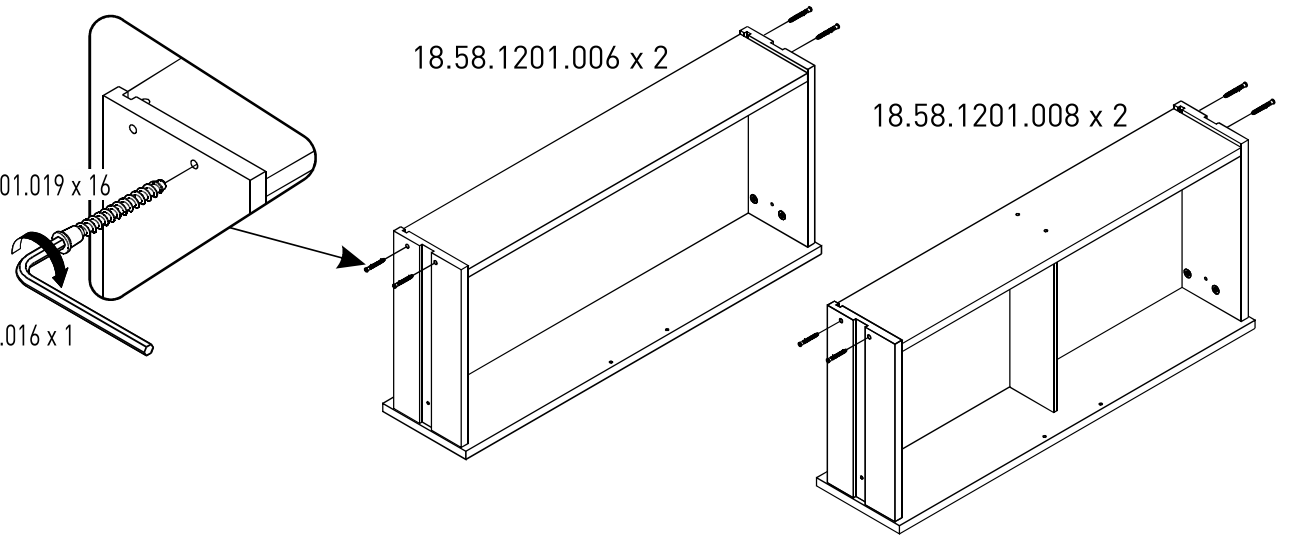
17

13.02.01.019 x 16

13.07.01.016 x 1

18.58.1201.006 x 2

18.58.1201.008 x 2



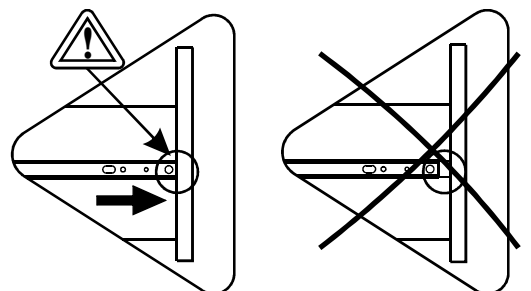
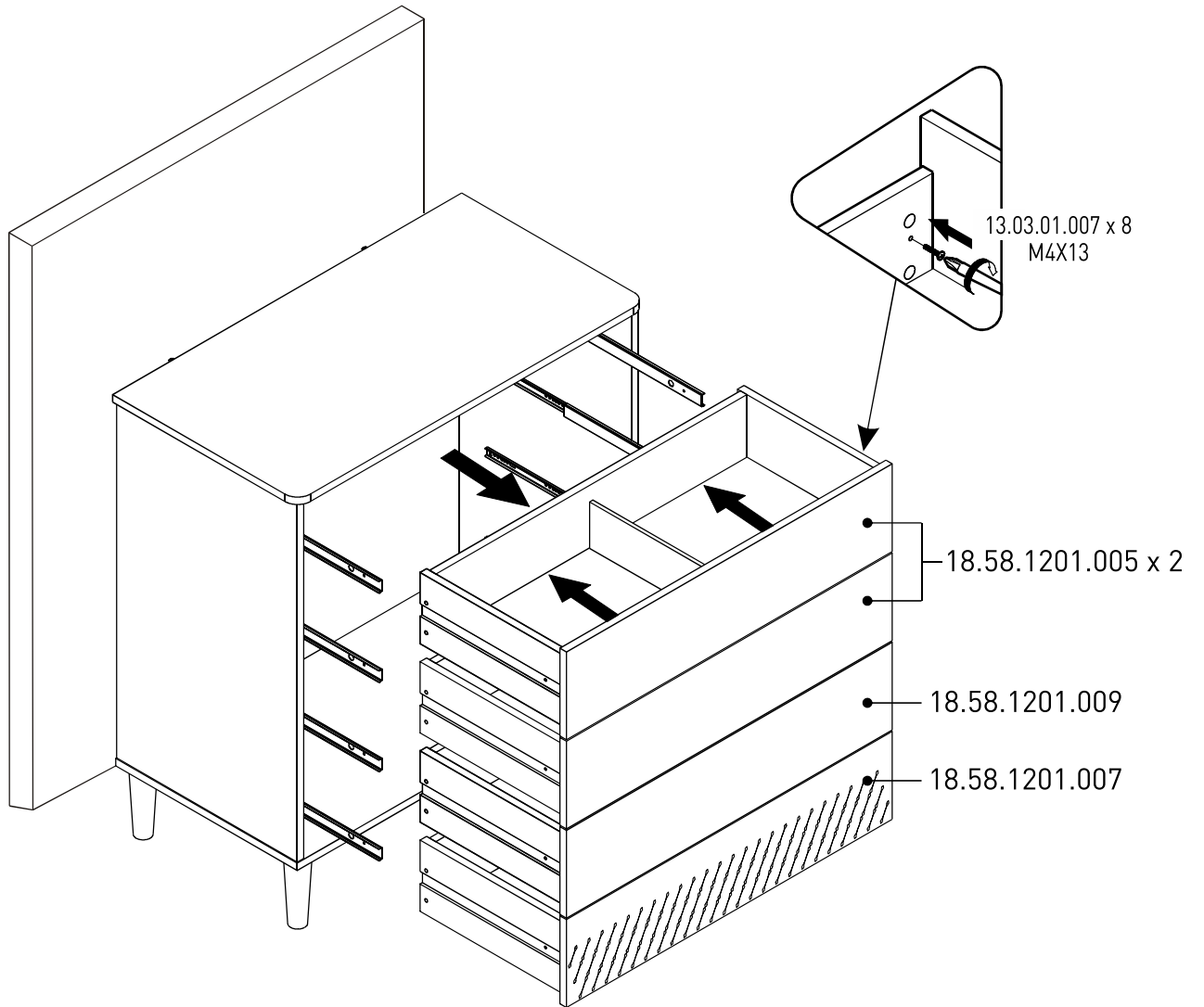
18

13.03.01.007 x 8  
M4X13

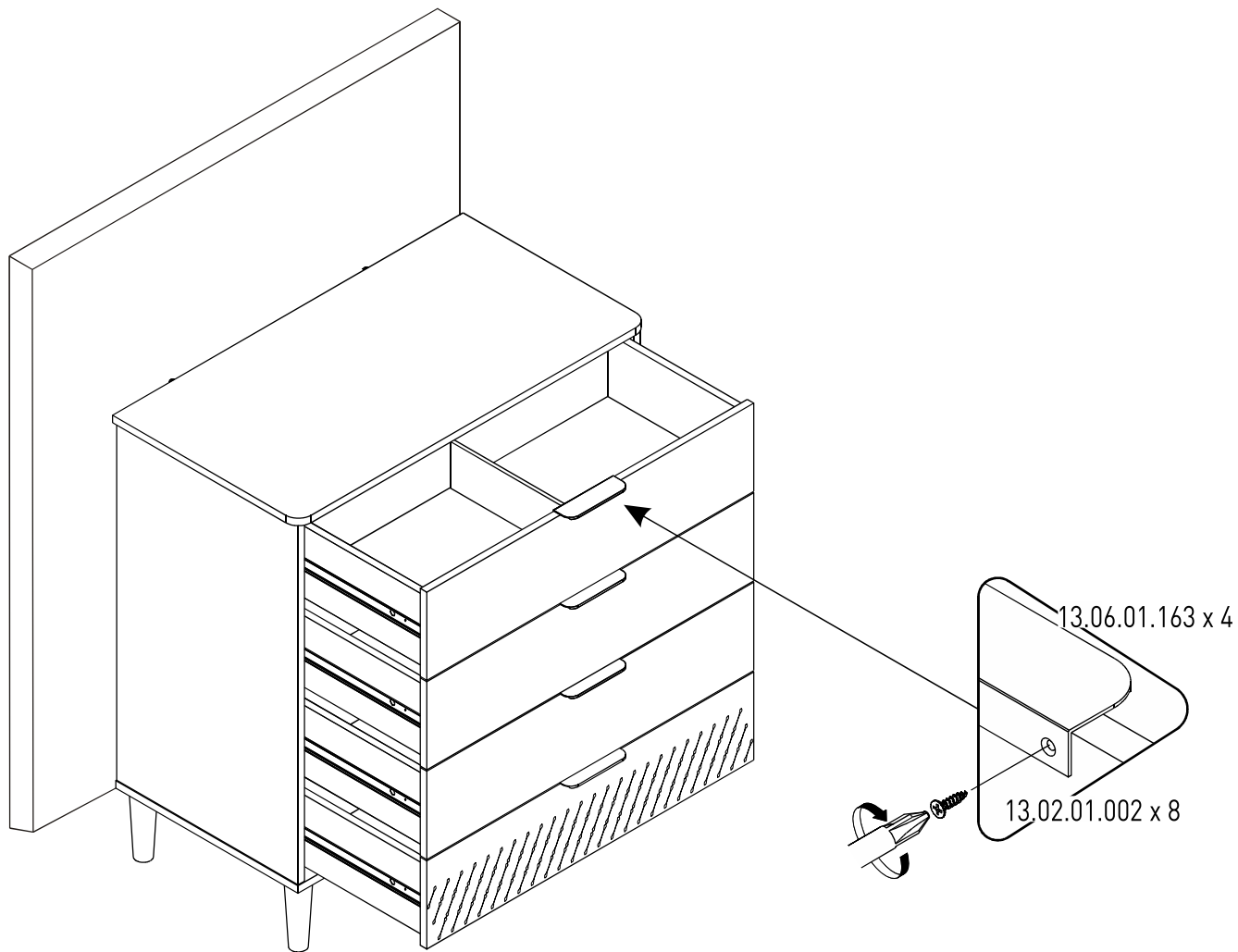
18.58.1201.005 x 2

18.58.1201.009

18.58.1201.007



19



i

