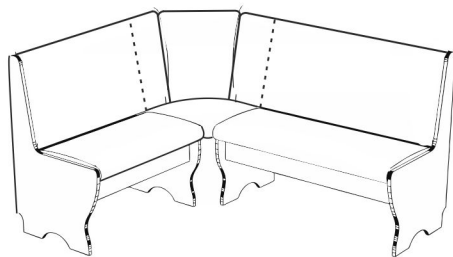


Скамья угловая «ДЖУТТА»

1550x1200x880мм

Инструкция по сборке



Уважаемый покупатель! Для максимального увеличения срока эксплуатации нашей мебели необходимо соблюдать условия её хранения, правила эксплуатации и ухода за ней.

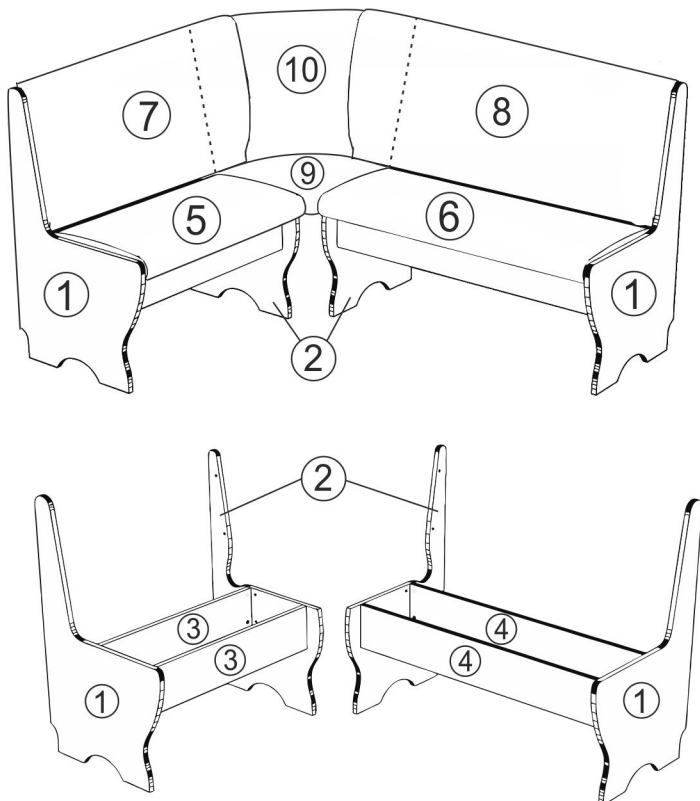
1. В мебели, имеющей крепление болтами, винтами, шурупами, при ослаблении соединений необходимо периодически их подкручивать.
2. Оберегайте мебель от механических повреждений, от попадания на ее поверхность воды, растворителей, щелочей и кислот. При случайном попадании жидкости немедленно вытереть сухой мягкой тканью.
3. При уборке мебели нельзя использовать абразивные материалы. Пользуйтесь специальными чистящими средствами. Пыль с поверхности удаляйте сухой мягкой тканью.
4. Мебель должна быть защищена от прямого попадания солнечных лучей, не должна размещаться вблизи отопительных приборов, сырых и холодных стен.
5. Мебель рекомендуется эксплуатировать в помещениях с температурой воздуха не ниже +10 С и относительной влажности 65±15%.
6. Не следует ставить на поверхность мебели горячие предметы.

Фирма-изготовитель оставляет за собой право проводить конструктивно-художественные изменения, связанные с внедрением новых материалов и технологий, направленных на повышение качества изделий.

Гарантийный срок эксплуатации мебели 24 месяца, при соблюдении условий хранения, сборки и эксплуатации. По дефектам, появившимся из-за несоблюдения правил эксплуатации и ухода за мебелью претензии не принимаются. Претензии по качеству принимаются в течении гарантийного срока эксплуатации (24 месяца), поместу покупки с предъявлением товарного чека и ярлыка с упаковки.

Сборку производить на полу на картоне или бумаге.

Рис.1 ОБЩИЙ ВИД



ПРИМЕЧАНИЕ. Сборка дивана углового возможна как в левом так и в правом варианте.

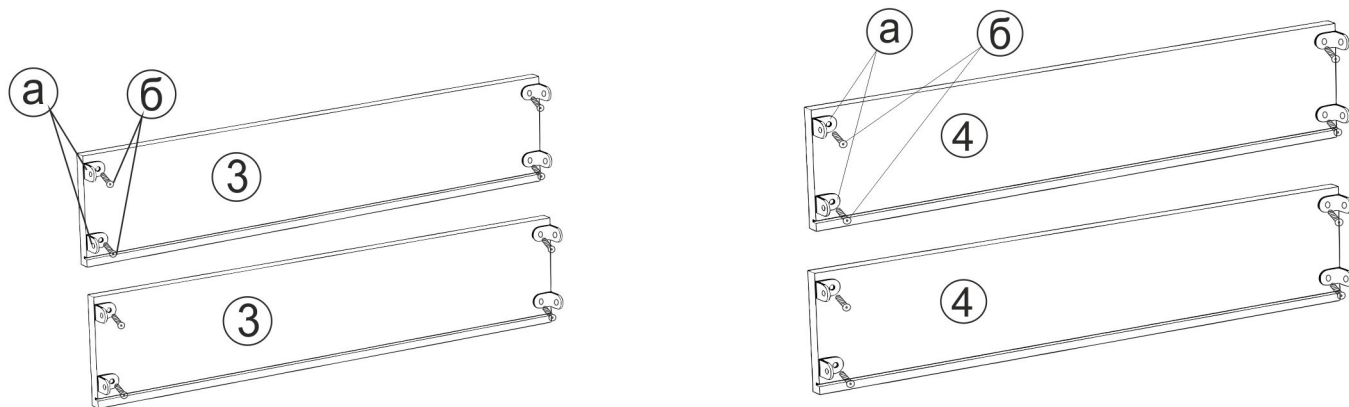
Комплектовочная ведомость

Поз.	Наименование	Размер, мм	Кол-во	№ пакета
1	Стойка фасадная	845x520	2	1
2	Стойка внутренняя	805x488	2	1
3	Царга малая дивана	150x705	2	1
4	Царга большая дивана	150x955	2	1
5	Сиденье мягкое "М"	450x705	1	2
6	Сиденье мягкое "Б"	450x955	1	2
7	Спинка мягкая "М"	460x880	1	2
8	Спинка мягкая "Б"	460x1330	1	2
9	Сиденье мягкое угловое	460x460	1	2
10	Спинка угловая мягкая	460x505	1	2
11	Дно "М" (ДВП)	705x247	1	1
12	Дно "Б" (ДВП)	955x247	1	1

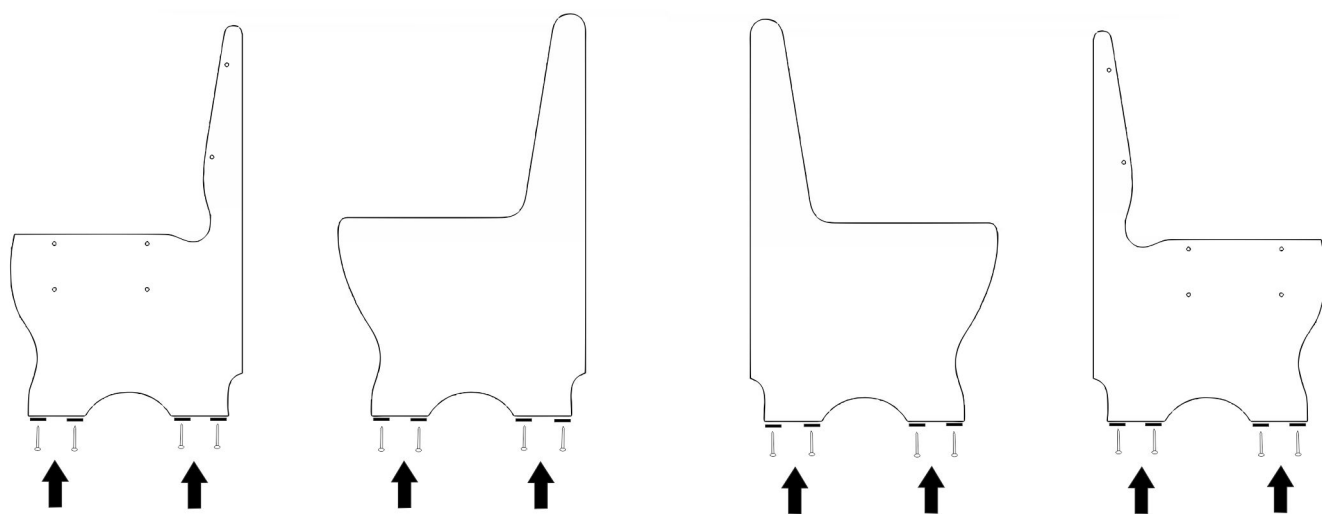
Фурнитура

а	Уголок		28
б	Винт М6х12		36
в	Саморез 4,2х16		16
г	Болт М6х30		12
д	Гайка М6		12
е	Шайба М6		16
ж	Уголок 135град		4
и	Петля карточная		4
к	Подпятник пластм.		16
л	Гвозди		32
м	Болт М6х15		14

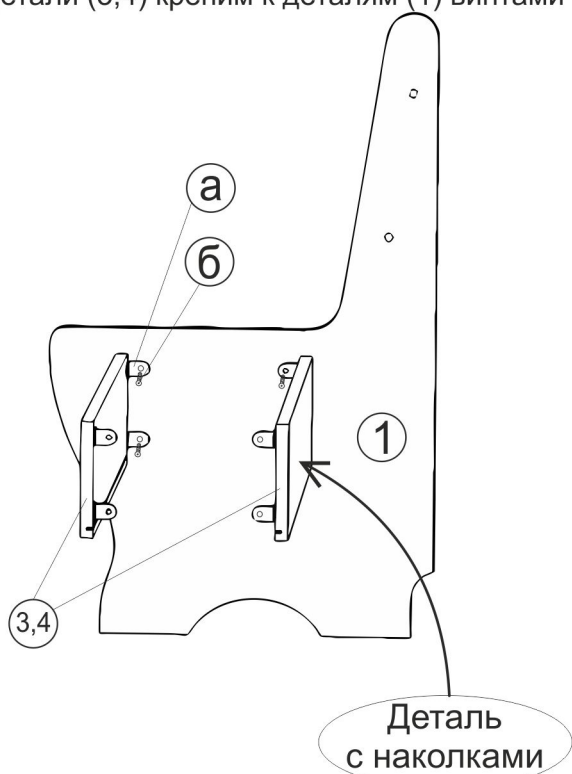
1) К деталям (3,4) с помощью винтов (б) крепим уголки (а).



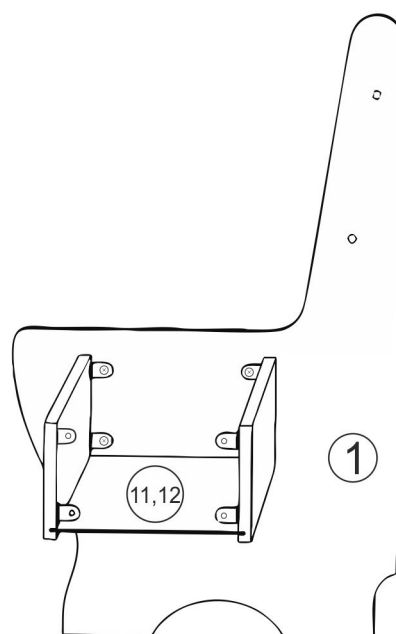
2) К стойкам фасадным и внутренним (1,2) прибиваем гвоздями (л) подпятники (к).



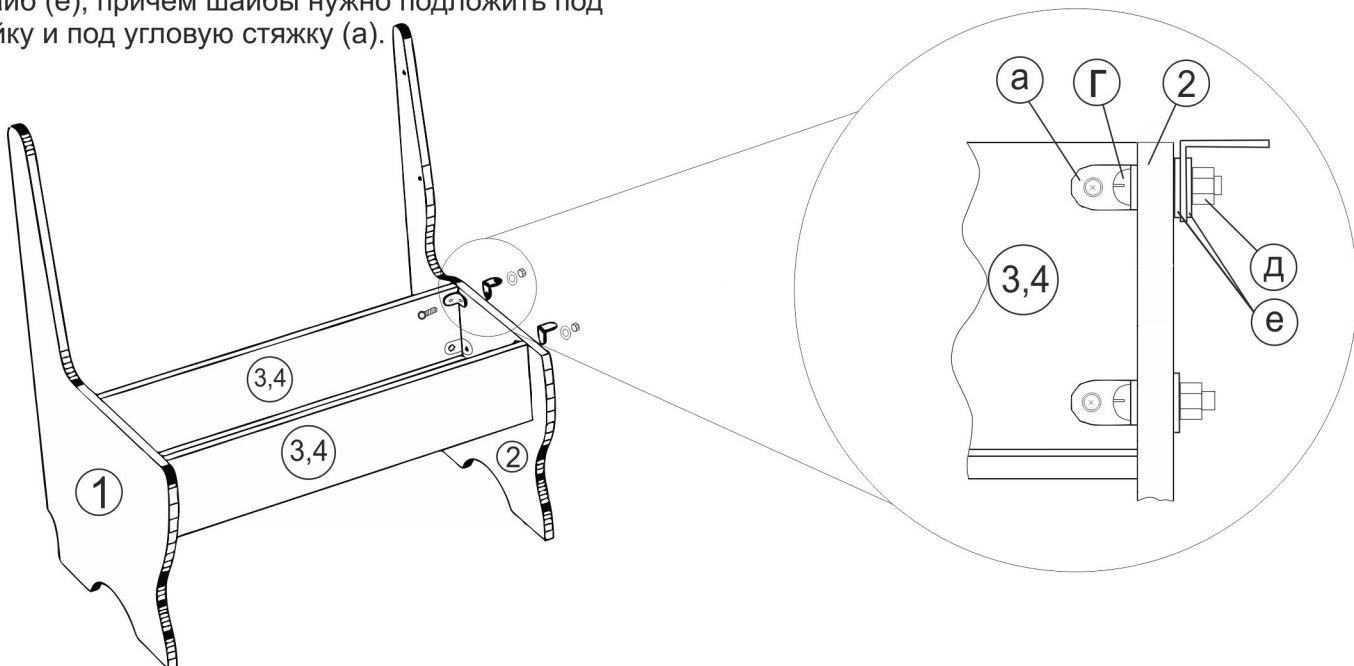
3) Детали (3,4) крепим к деталям (1) винтами (б).



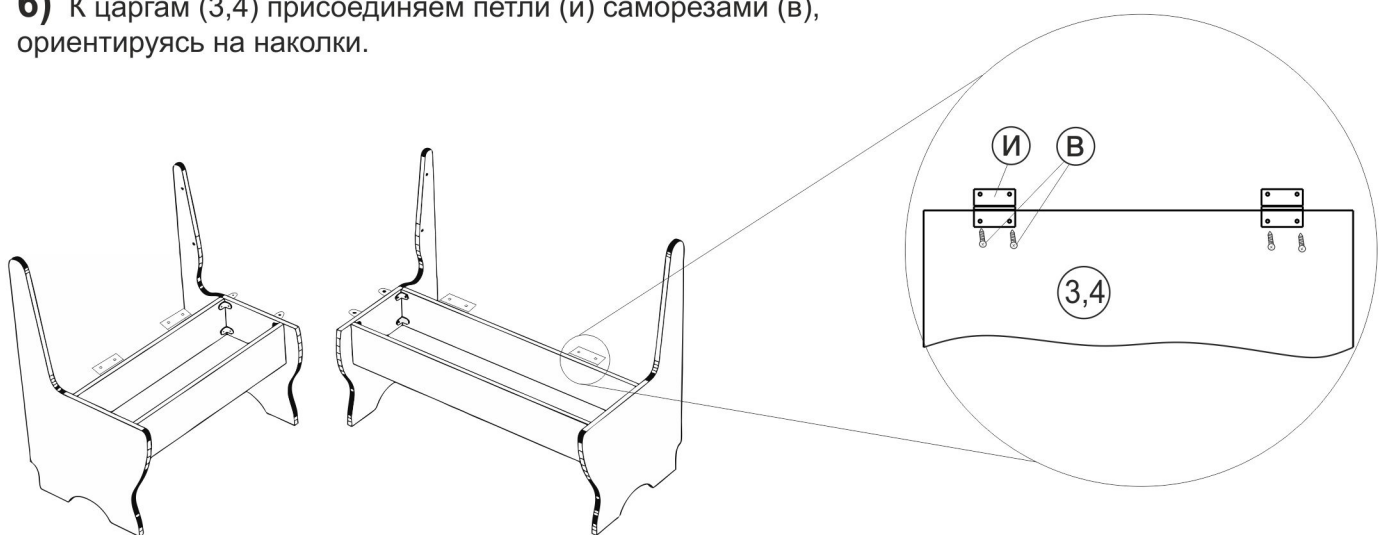
4) В пазы деталей (3,4) вставляем дно (11,12).



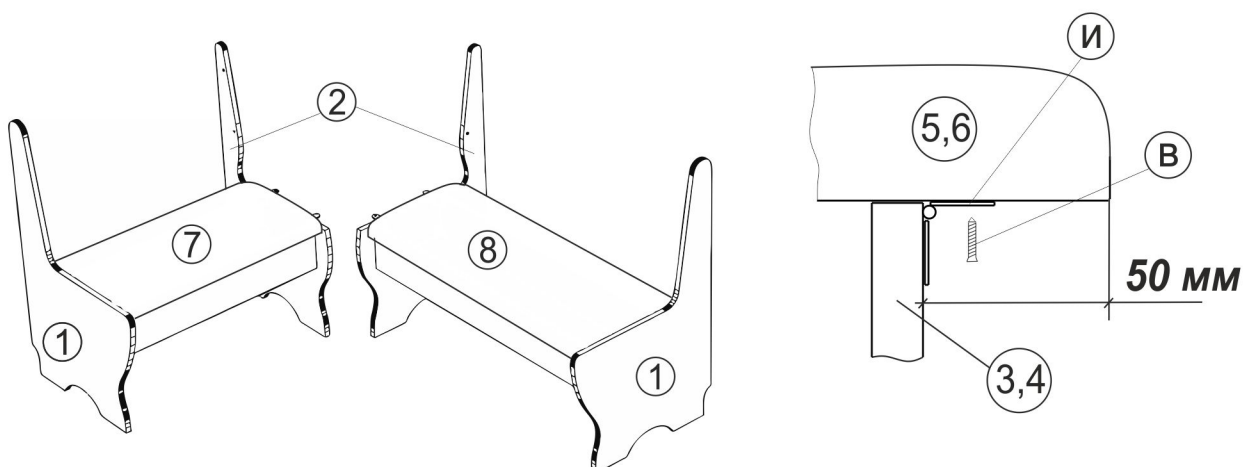
5) Присоединяем к деталям (3,4) стойки внутренние (2) с помощью болтов (г), гаек (д), шайб (е), причем шайбы нужно подложить под гайку и под угловую стяжку (а).



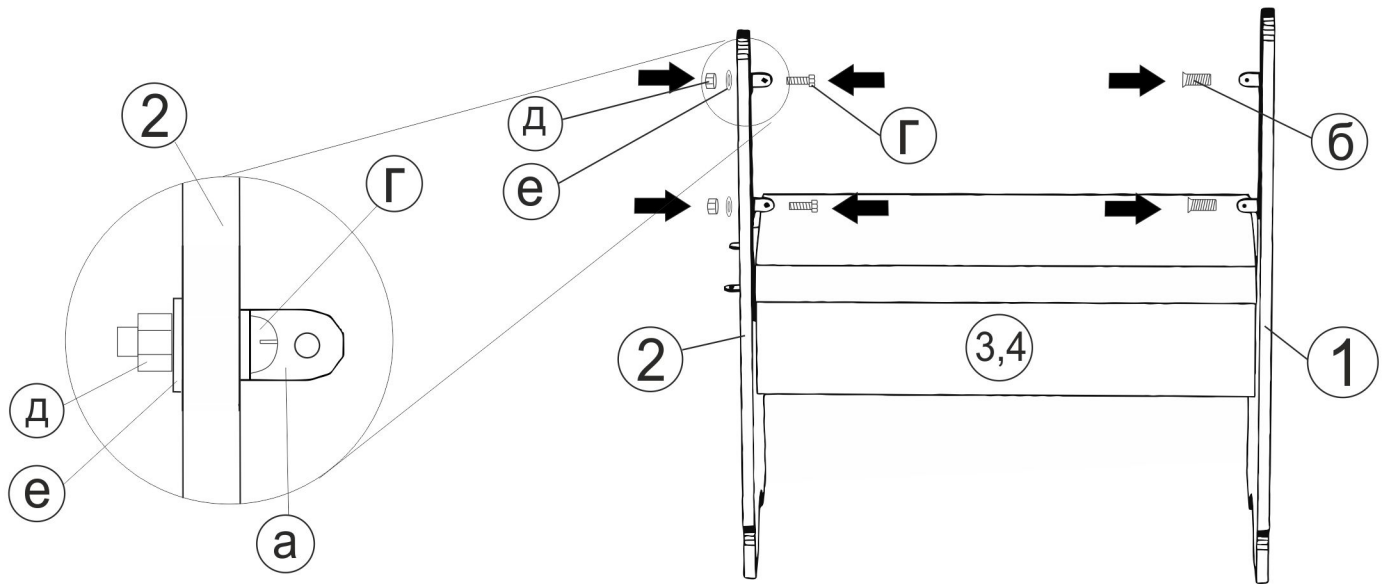
6) К царгам (3,4) присоединяем петли (и) саморезами (в), ориентируясь на наколки.



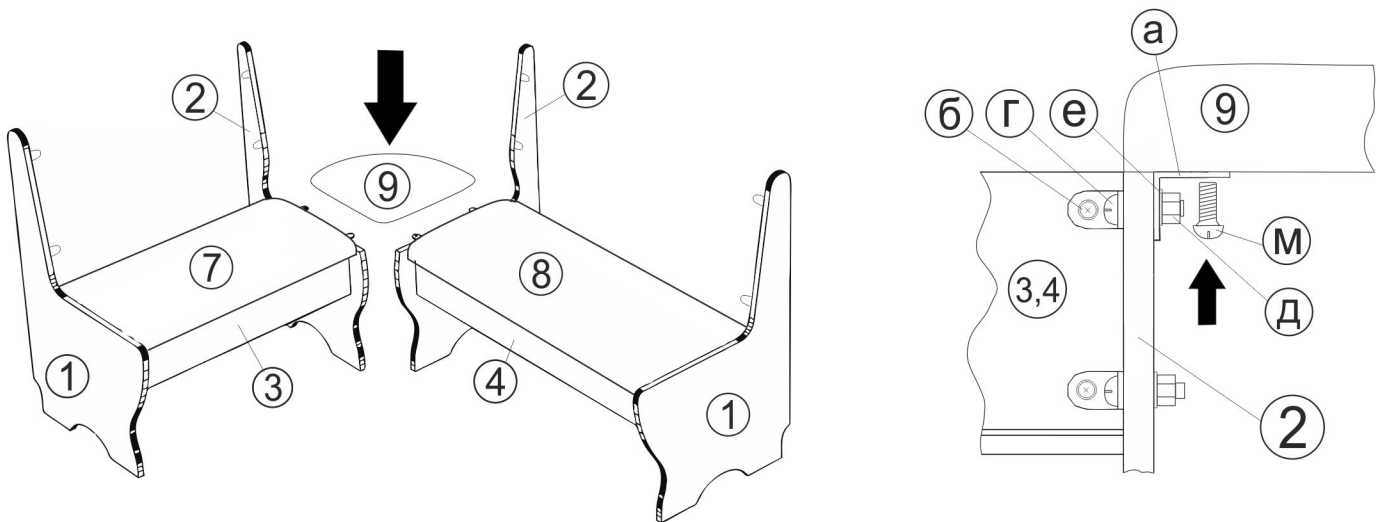
7) На скамьи кладем сиденья мягкие (5,6) и крепим их саморезами (в) к петлям (и).



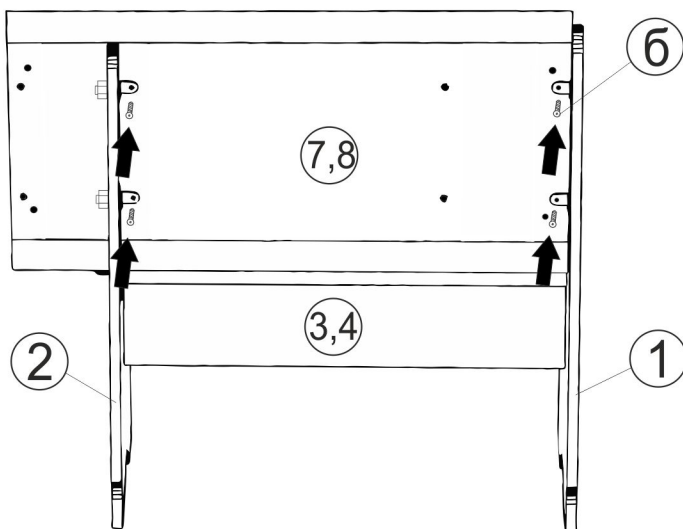
- 8)** К стойкам фасадным (1) присоединяем уголки (а) винтами (б).
 К стойкам внутренним (2) присоединяем уголки (а) болтами (г), гайками (д), шайбами (е).



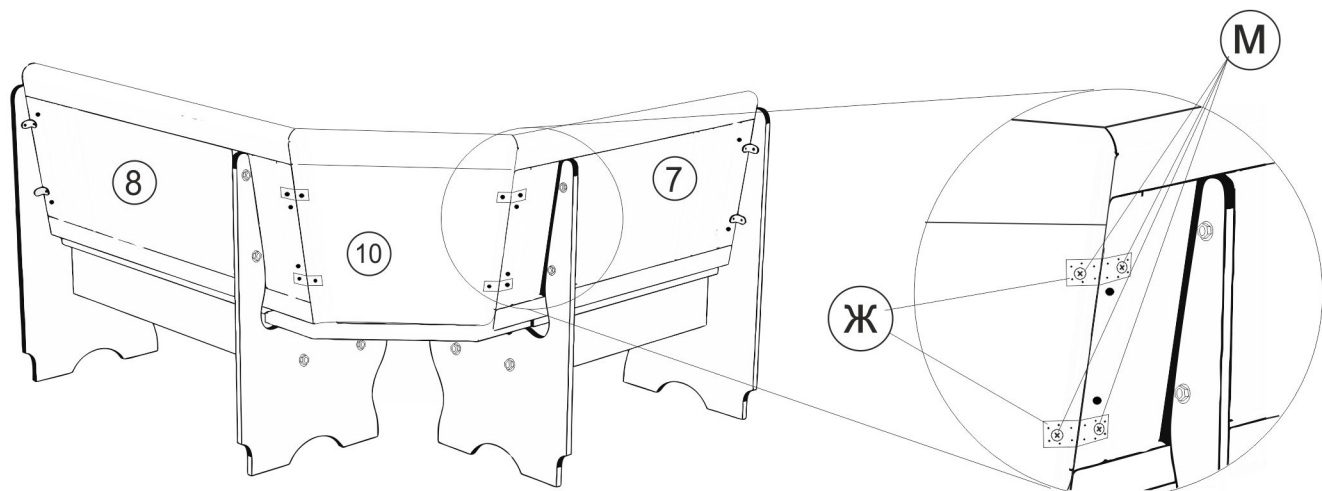
- 9)** К стойкам внутренним (2) крепим сиденье мягкое угловое (9) болтами (м).



- 10)** К собранным скамьям присоединяем спинки мягкие (7,8) винтами (б).

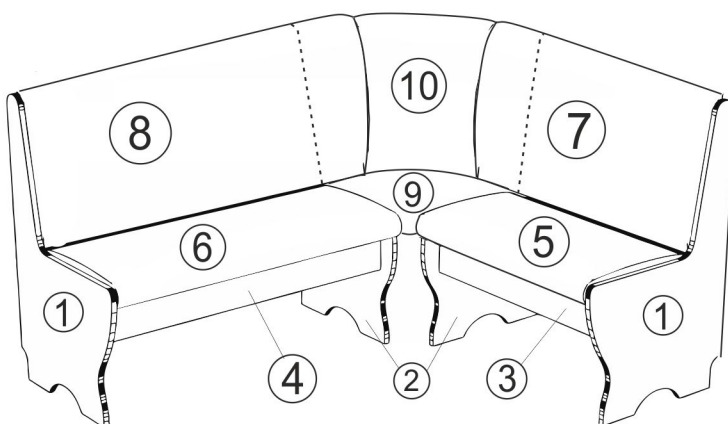


11) Присоединяем спинку угловую мягкую (10) с помощью уголков (ж) и болтов (м).



12) Варианты сборки уголка «ДЖУТТА».

Г-образный вариант.



Г-образный вариант.

