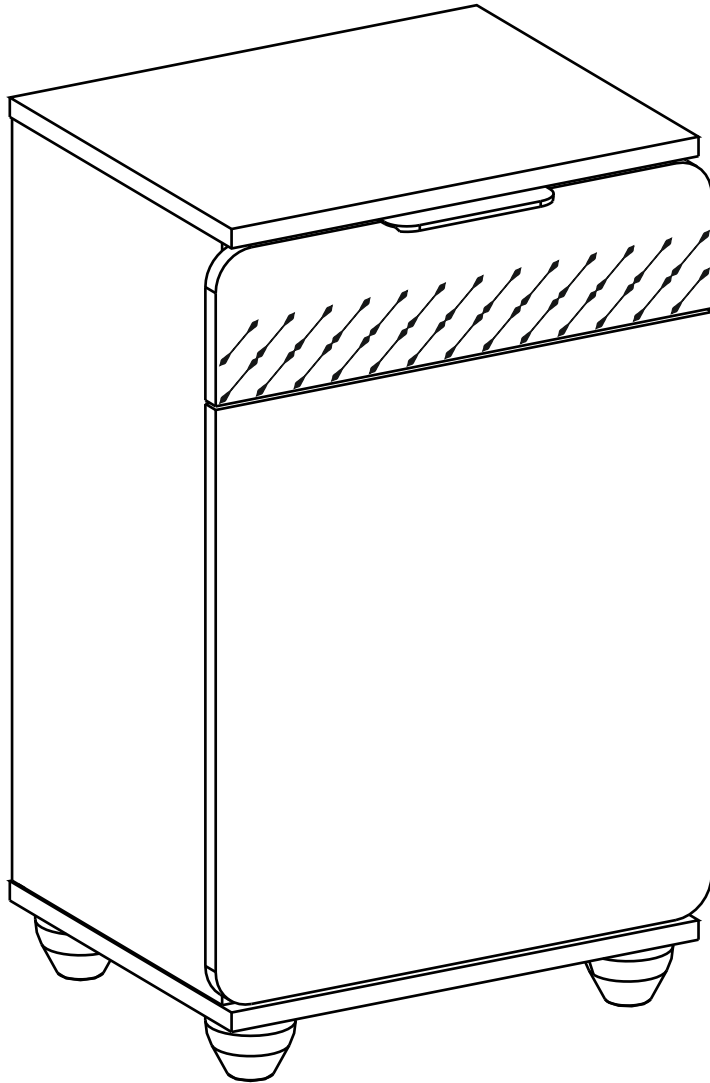
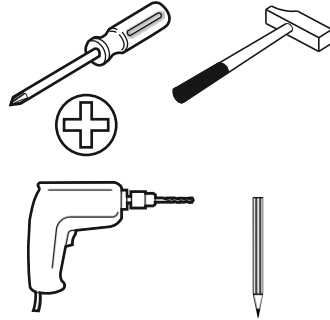
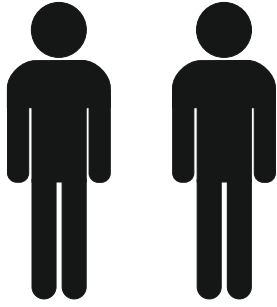
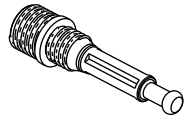
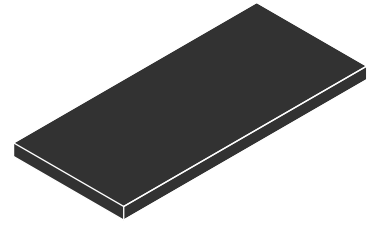


20.58.1602.00





1 / 1



13.07.01.445 x 10



13.07.01.446 x 10



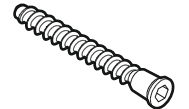
13.07.01.102 x 4



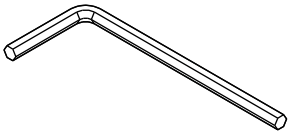
13.07.01.109 x 4



13.03.01.021 x 1
M6X13



13.02.01.019 x 2



13.07.01.016 x 1



13.03.01.007 x 2
M4X13



13.02.01.011 x 1



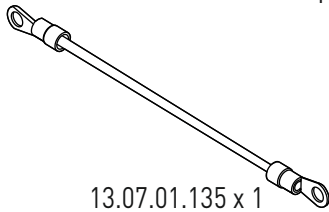
13.02.01.007 x 2



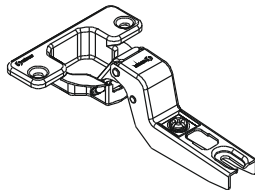
13.02.01.004 x 8



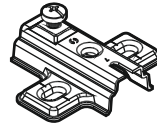
13.02.01.002 x 6



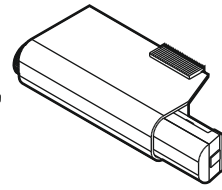
13.07.01.135 x 1



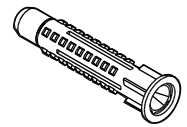
13.04.01.012 x 2



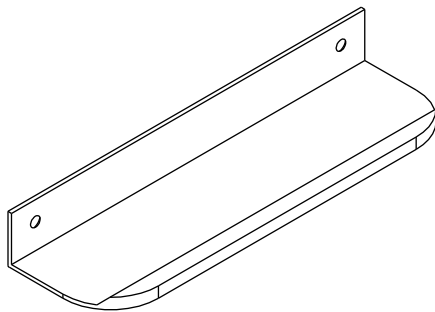
13.04.01.013 x 2



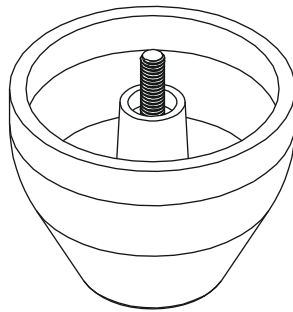
13.04.01.009 x 1



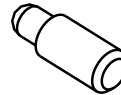
13.01.01.175 x 1



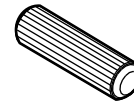
13.06.01.163 x 1



13.01.02.135 x 4



13.01.01.119 x 2

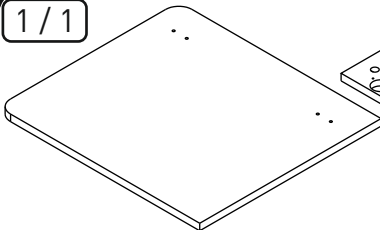


13.01.01.111 x 8

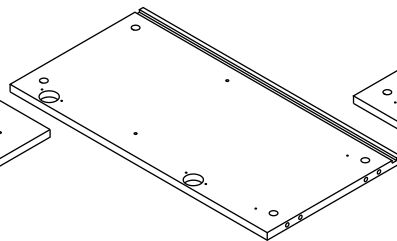


13.01.01.058 x 10

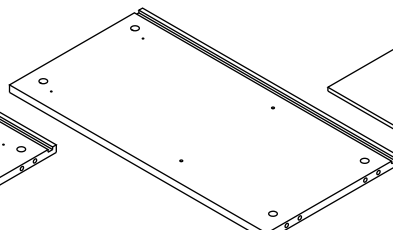
1 / 1



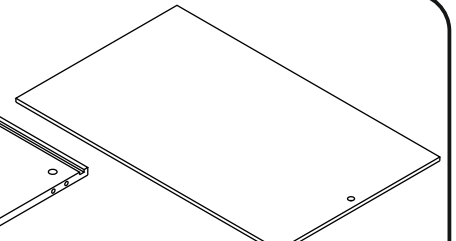
18.58.1602.010 x 1



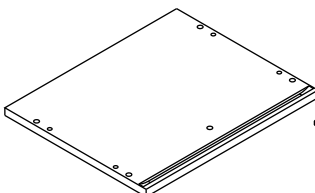
18.58.1602.002 x 1



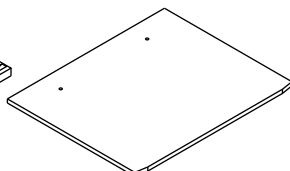
18.58.1602.001 x 1



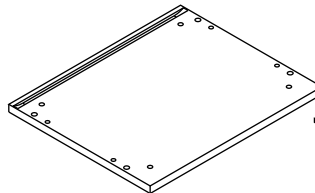
18.58.1602.011 x 1



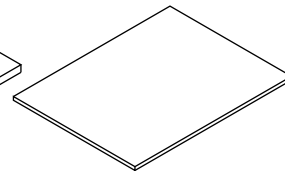
18.58.1602.004 x 1



18.58.1602.009 x 1



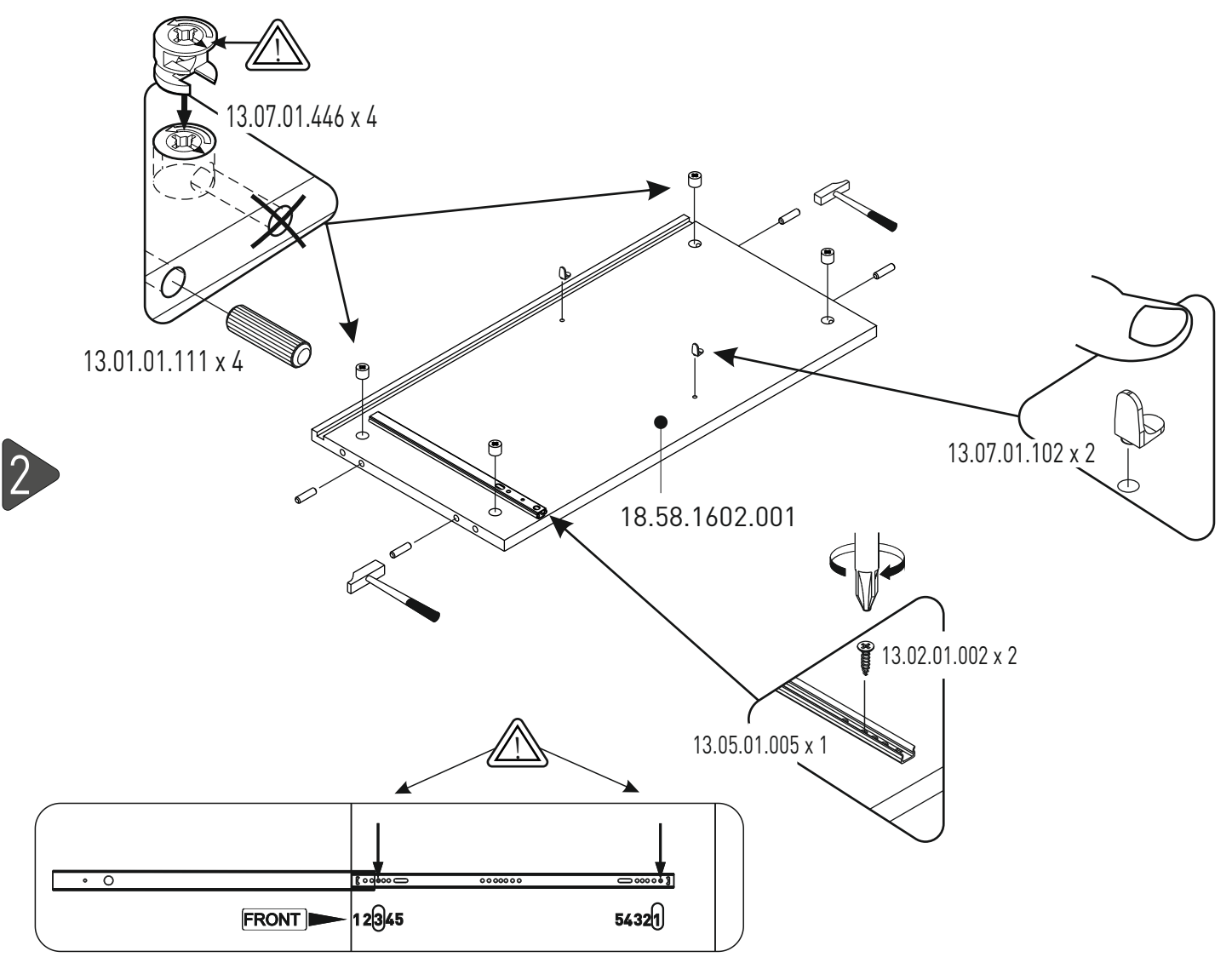
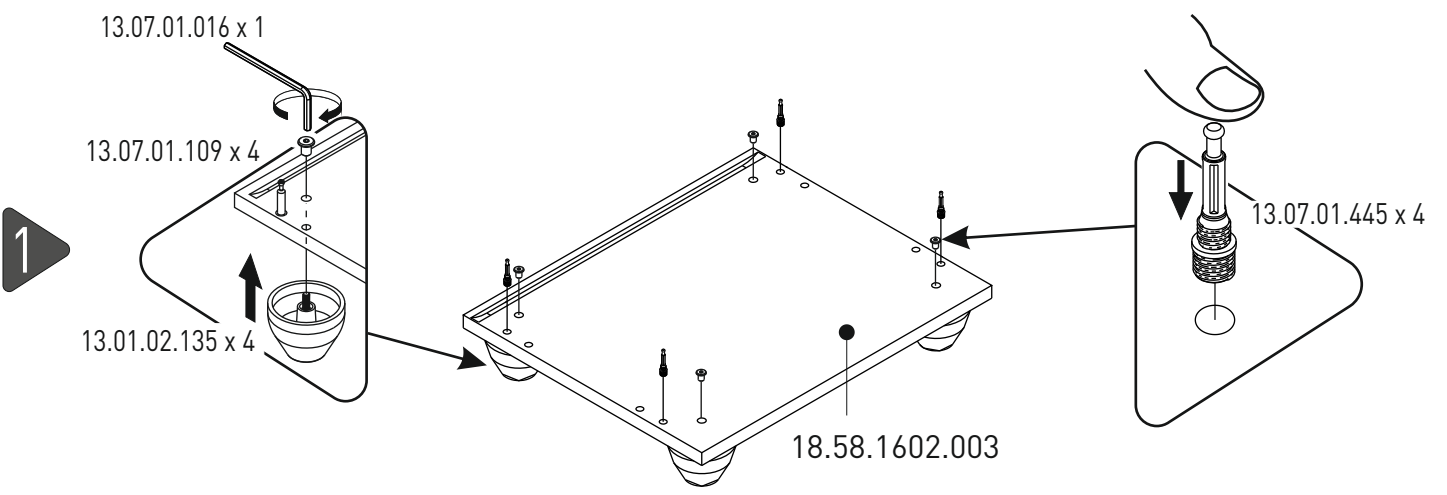
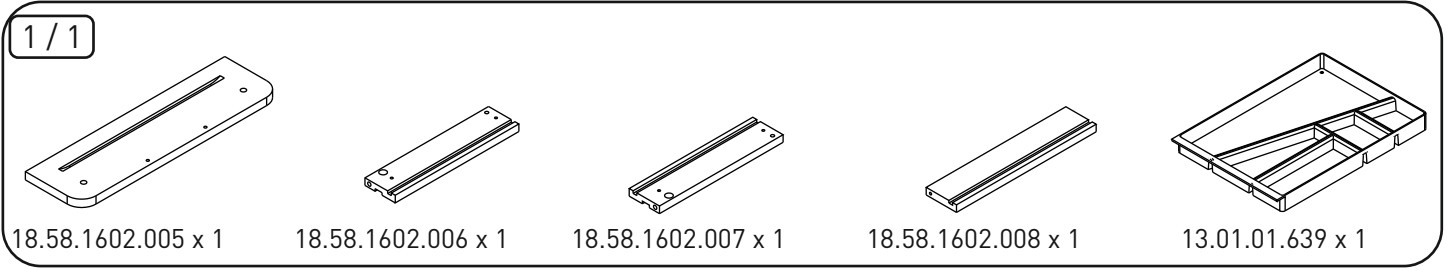
18.58.1602.003 x 1



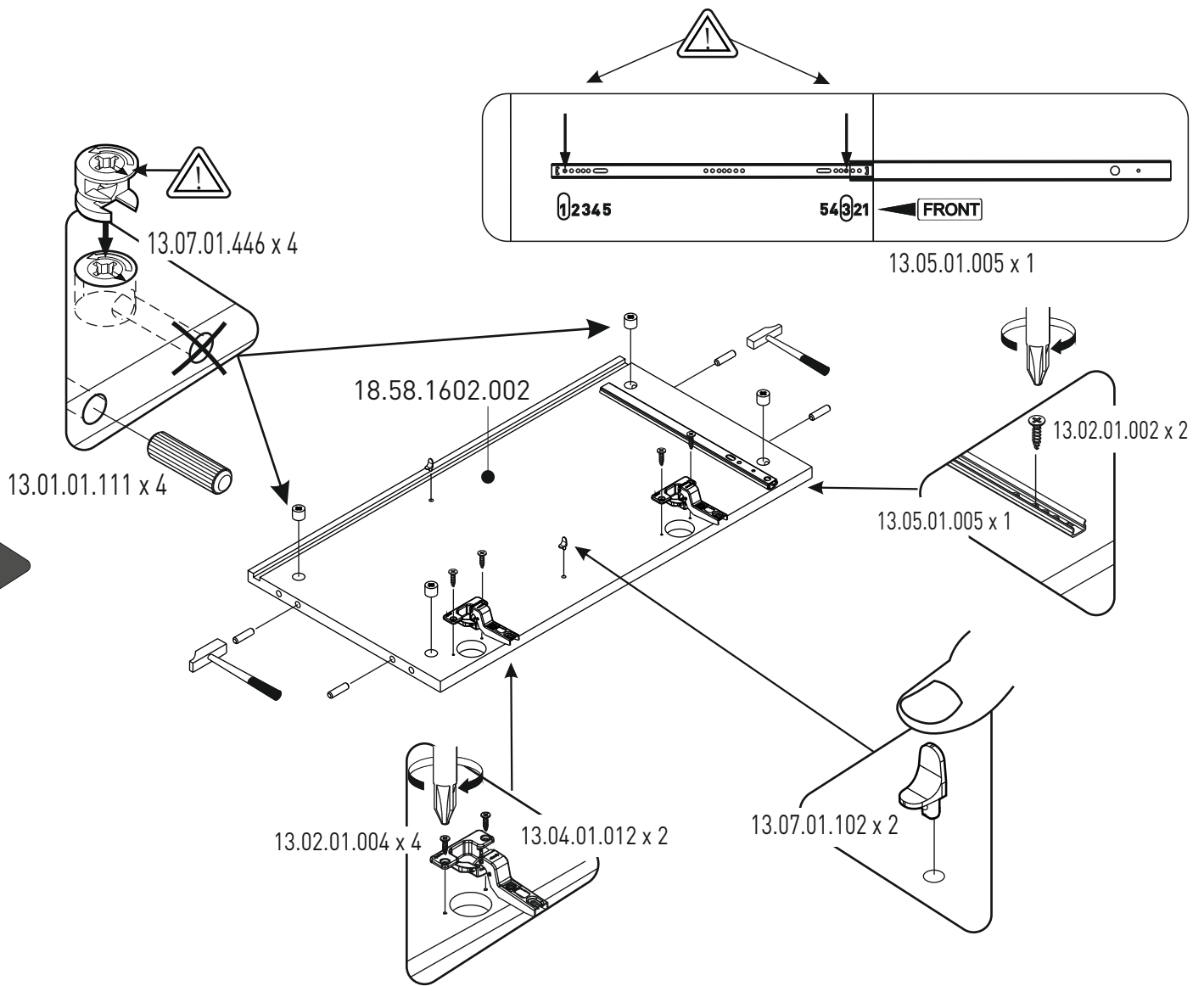
18.58.1602.012 x 1



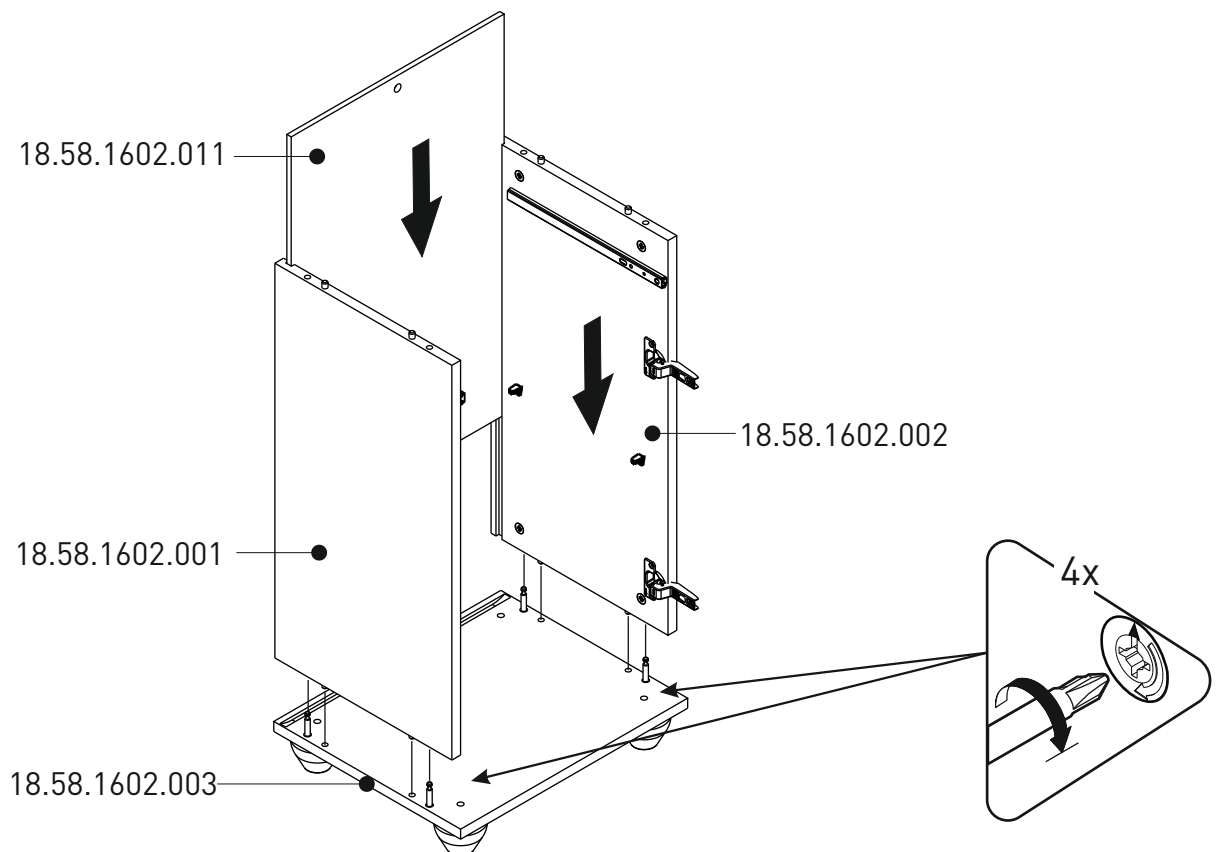
13.05.01.005 x 2



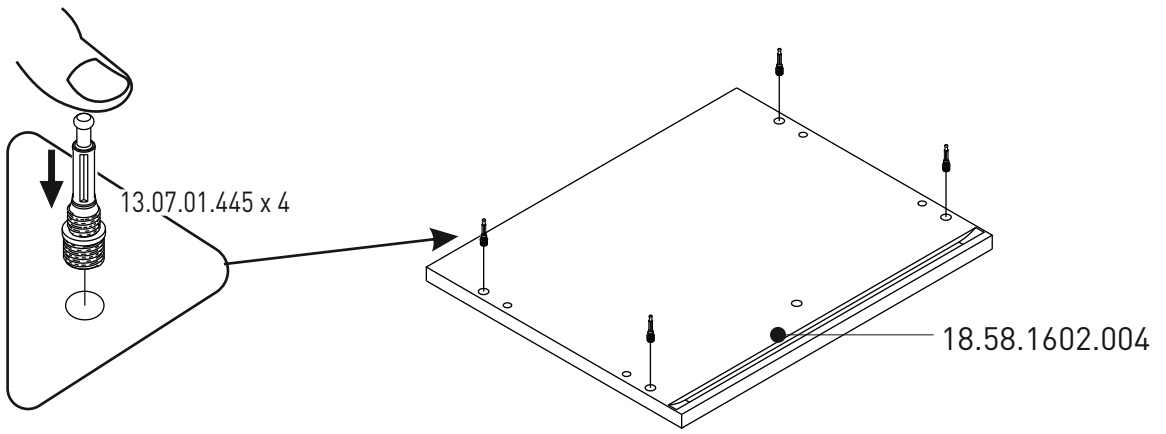
3



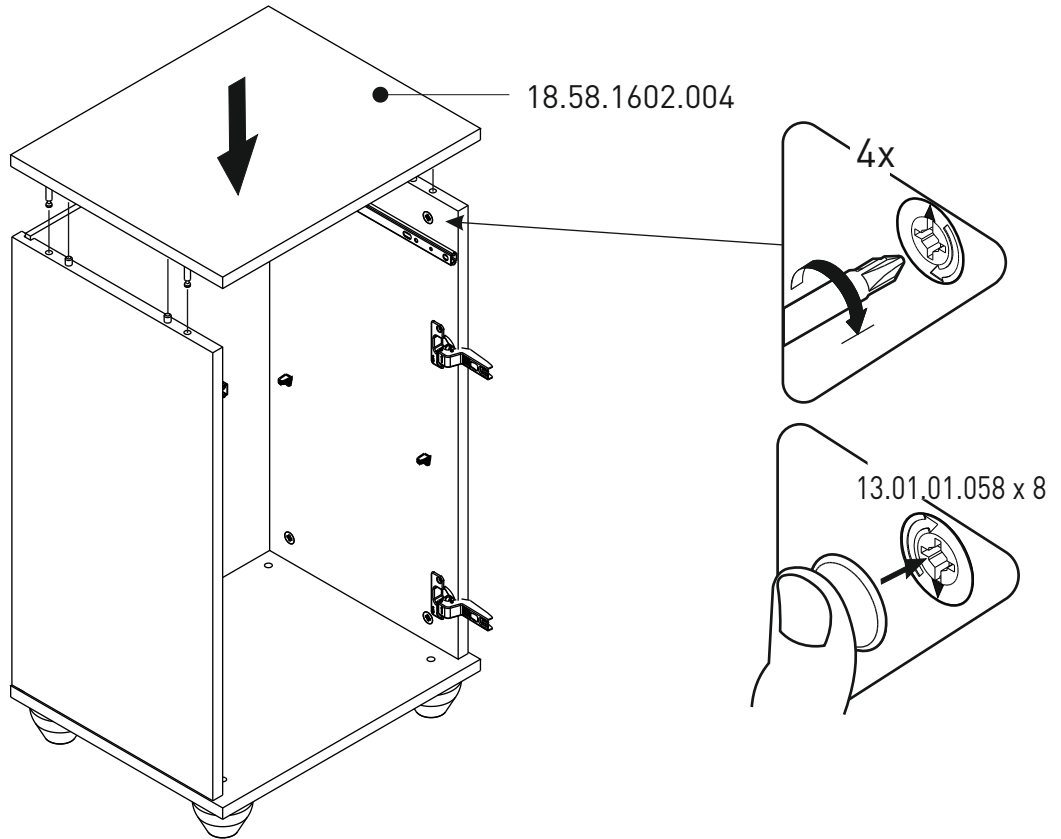
4



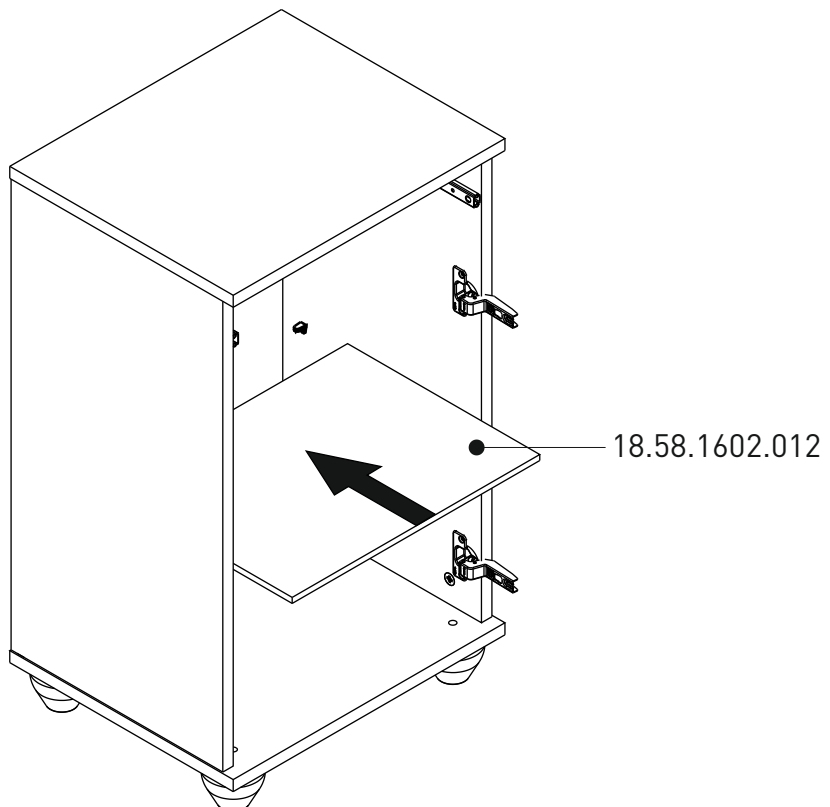
5



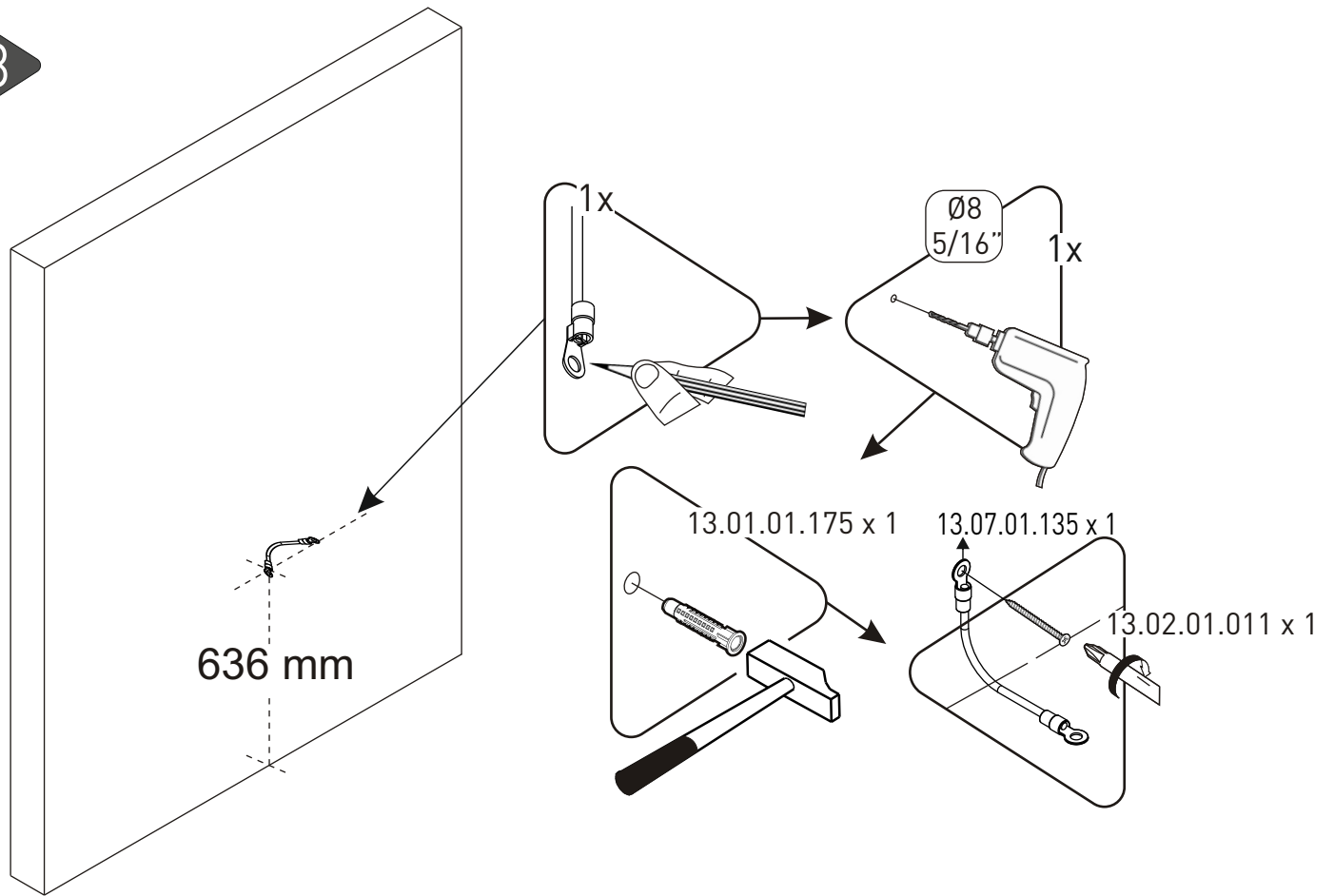
6



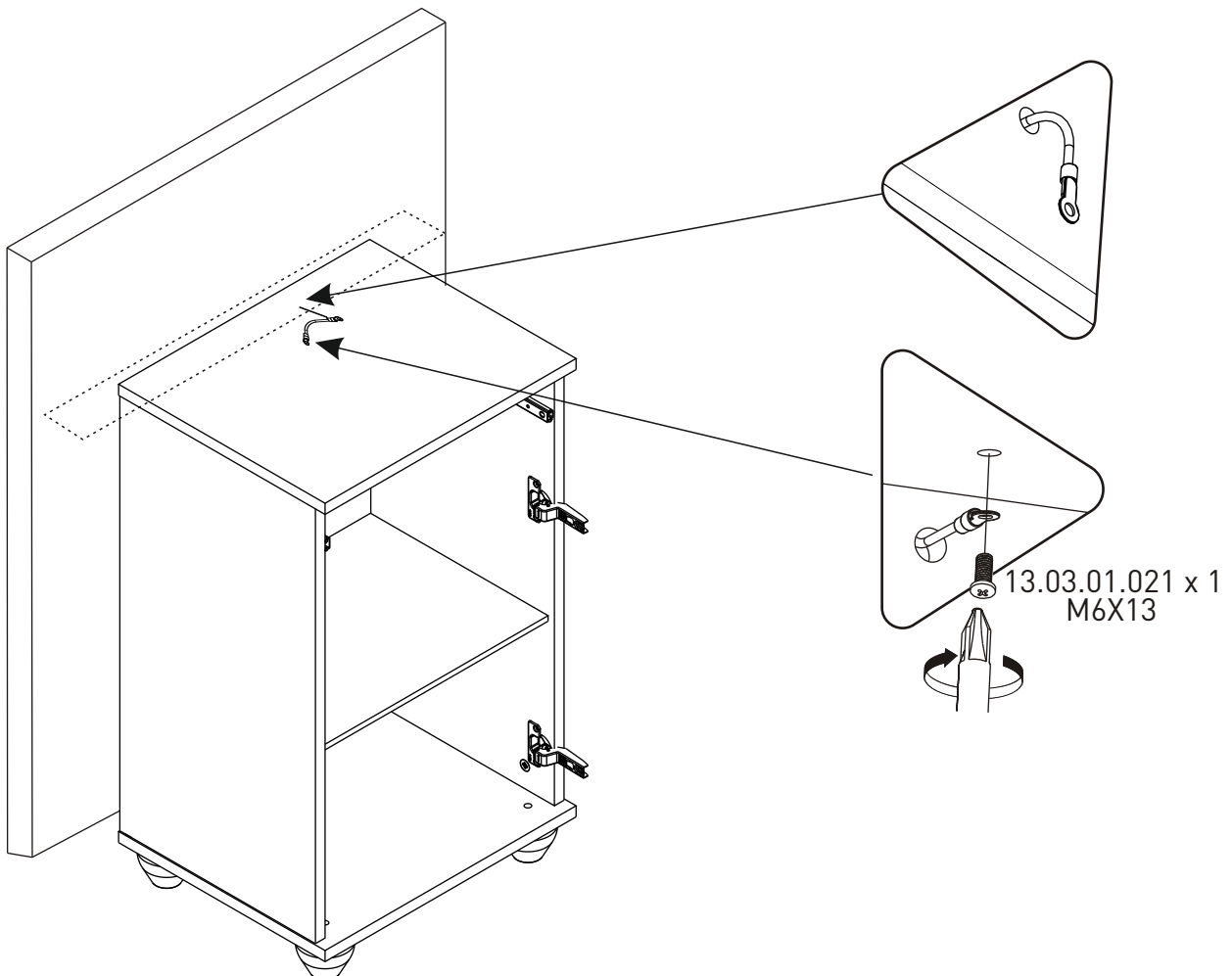
7



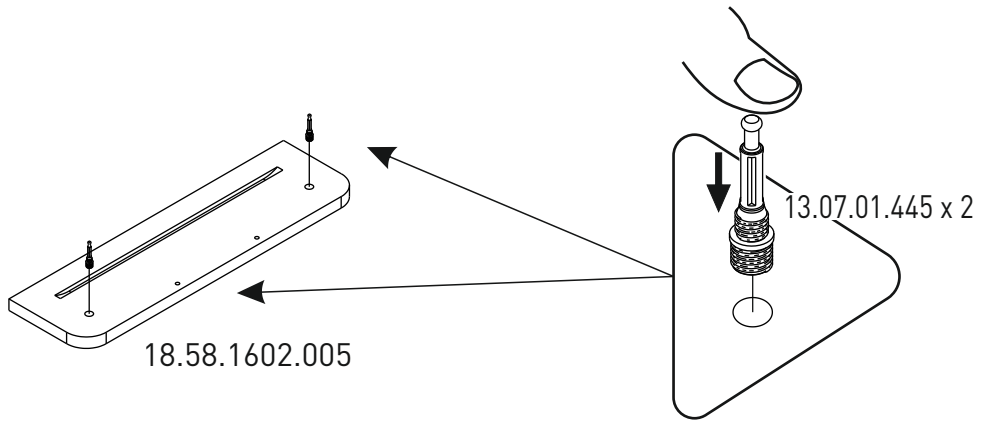
8



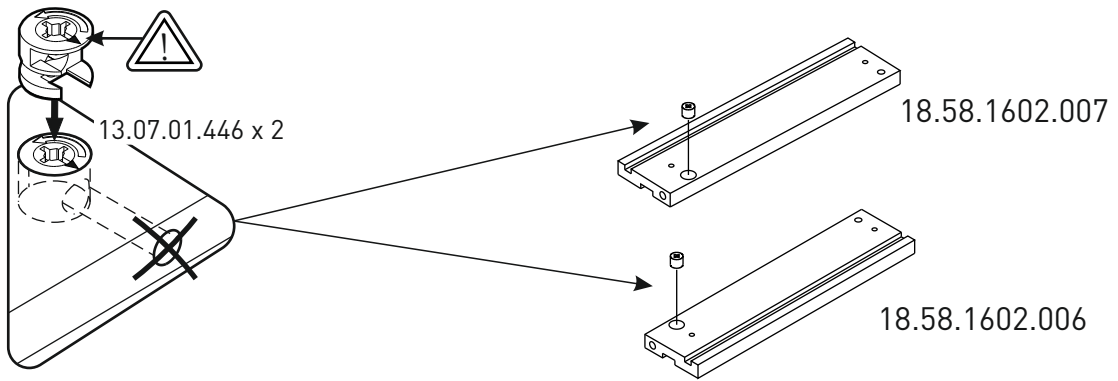
9



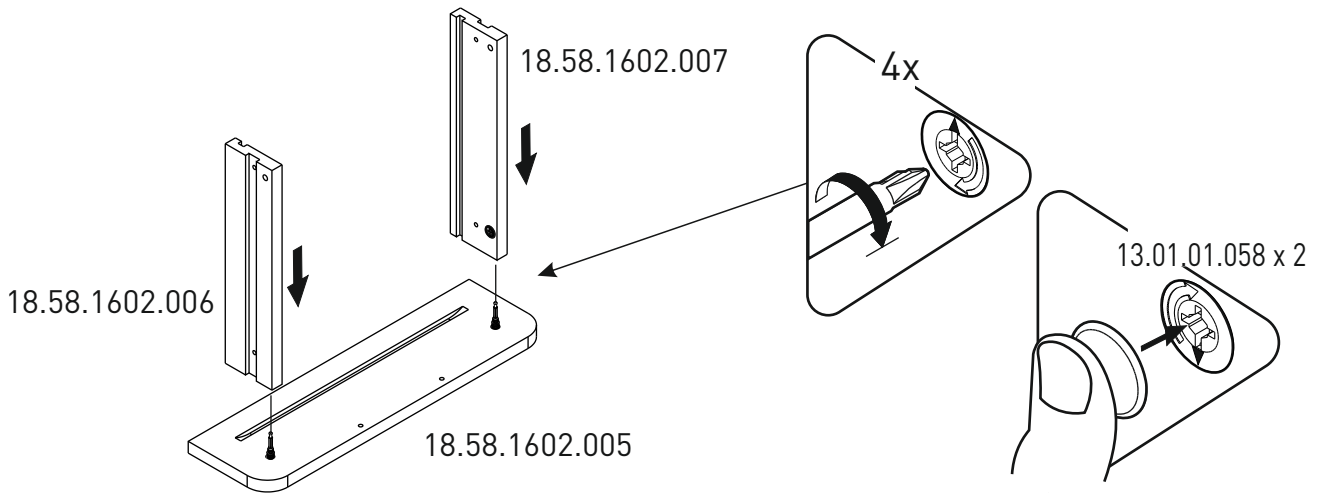
10



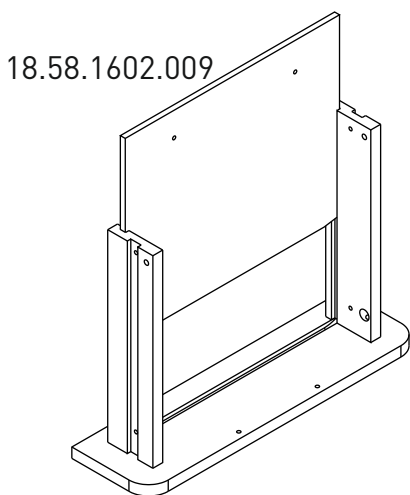
11



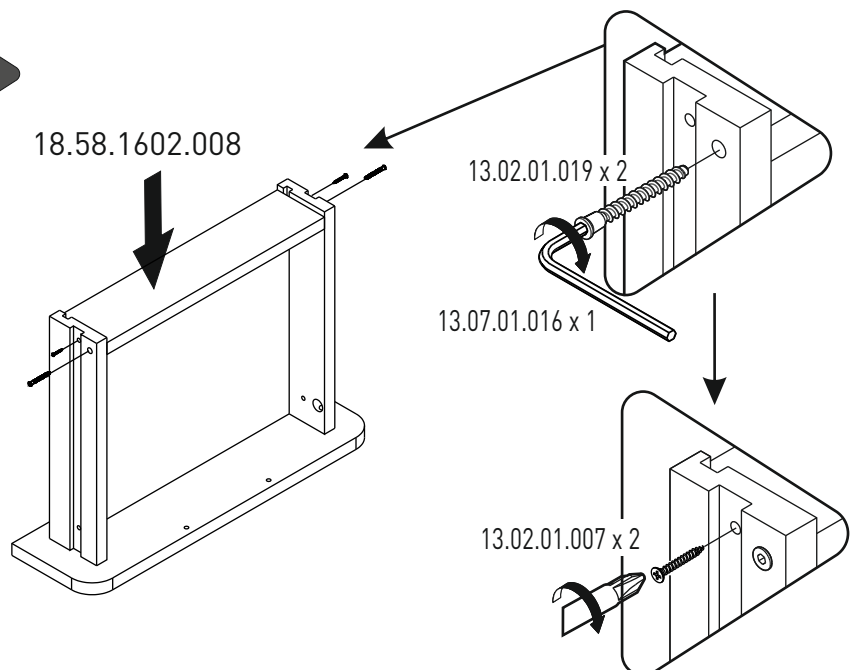
12



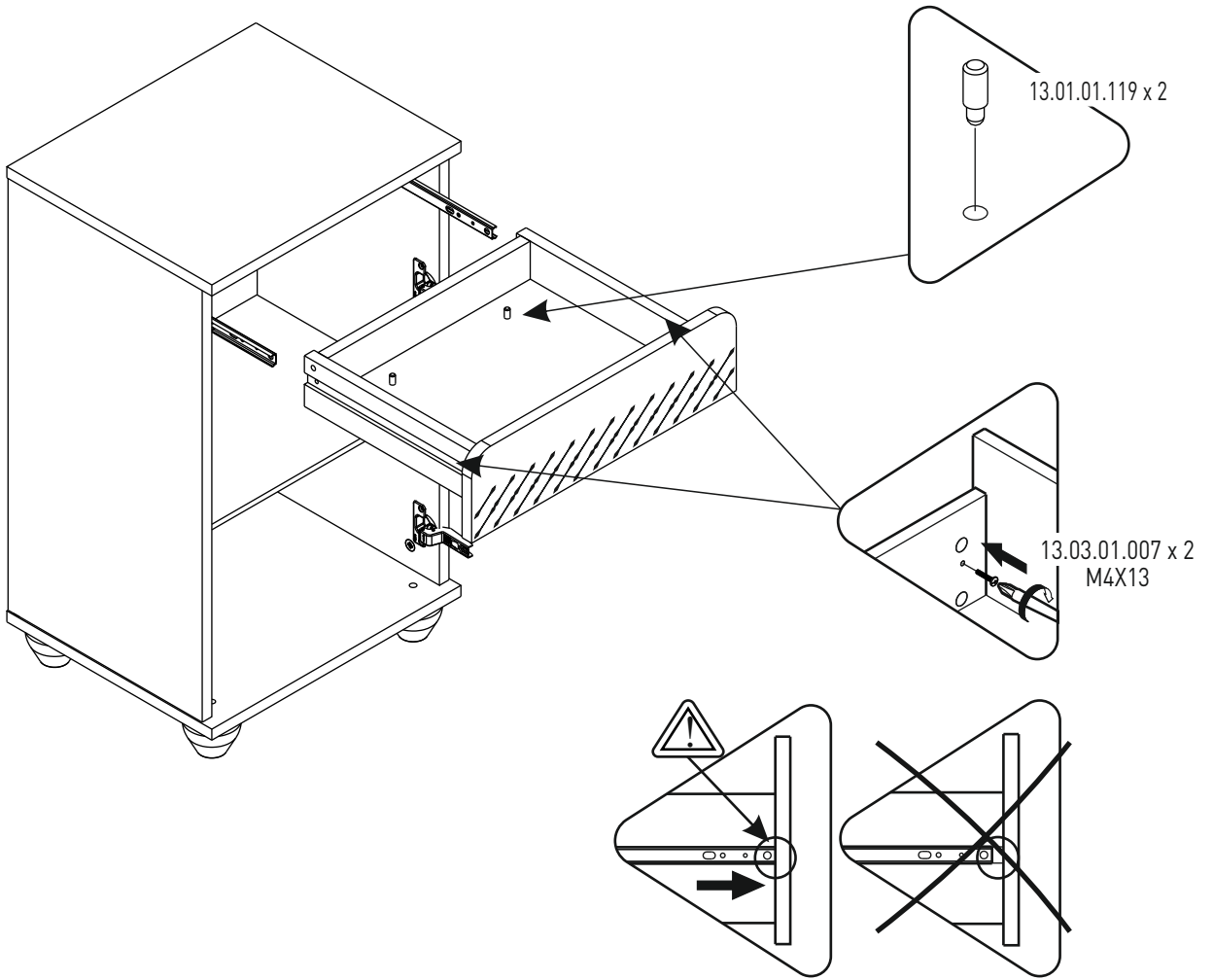
13



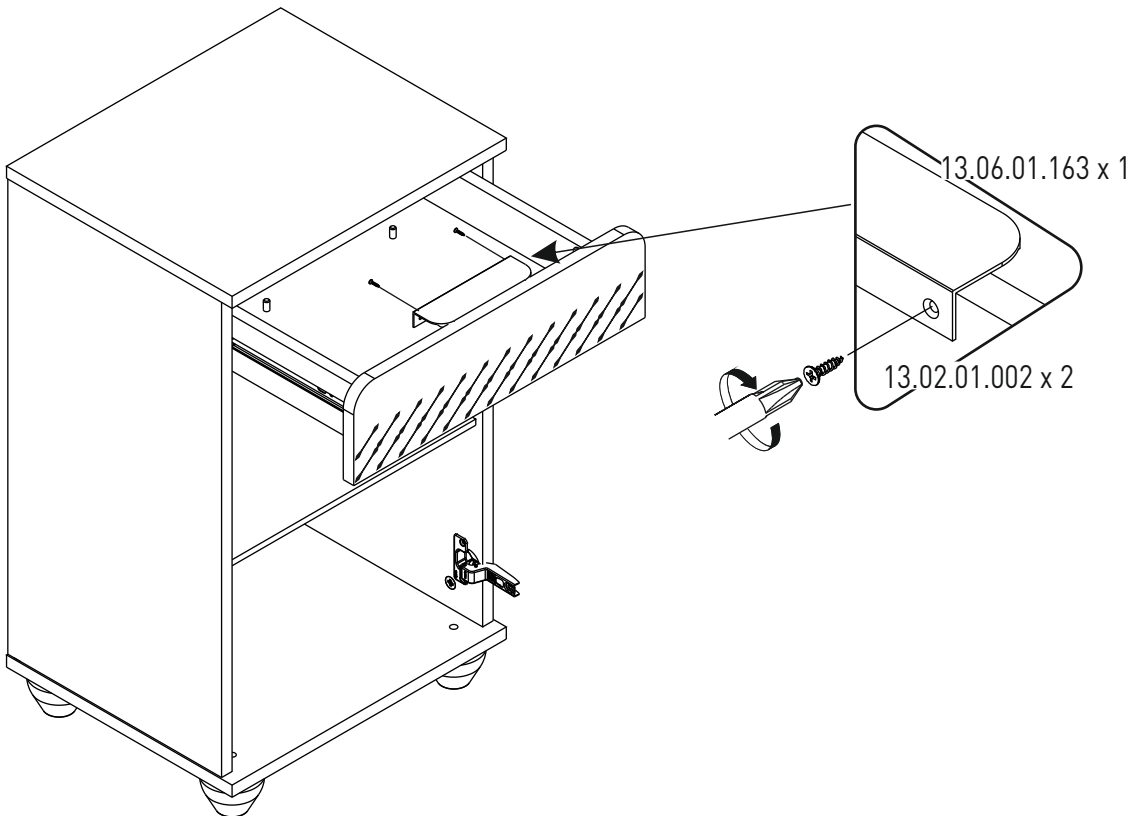
14



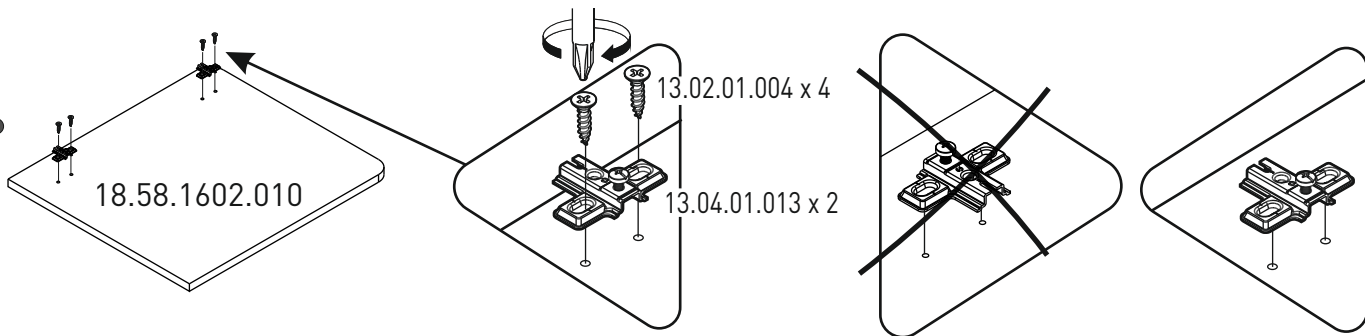
15



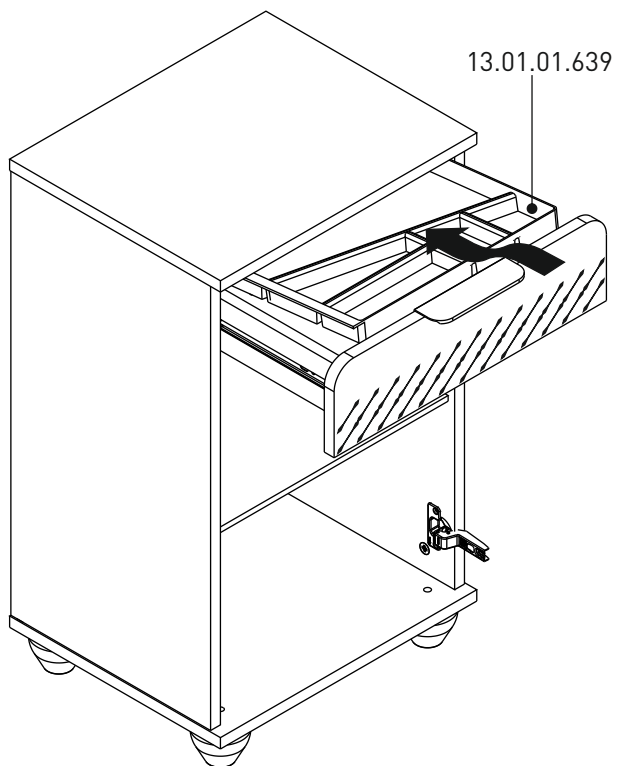
16



17



18



19

