

#### 4. СВИДЕТЕЛЬСТВО О ПРИЕМКЕ.

Стол КСТ-104.1 соответствует требованиям ГОСТ 16371-2014 и признан годным для эксплуатации.

Комплектовщик \_\_\_\_\_

ОТК \_\_\_\_\_

Дата \_\_\_\_\_

#### ВНИМАНИЕ!

Предприятие-изготовитель оставляет за собой право проводить конструктивные изменения, связанные с внедрением новых материалов и технологий, направленных на повышение качества и долговечности изделий.

#### 5. КОМПЛЕКТНОСТЬ ПОСТАВКИ.

№ дет.	Наименование	Размеры	Кол-во
1	Столешница	1400 x 860	1
2	Полка тумбы	316 x 428	1
3	Дно тумбы	316 x 426	1
4	Боковина тумбы	565 x 408	2
5	Лицевая накладка ящика	308 x 137	4
6	Боковая стенка ящика	386 x 100	8
7	Задняя стенка ящика	223 x 100	4
8	Боковая стенка стола	724 x 807	1
9	Царга	1000 x 446	1
10	Задняя стенка тумбы (ДВП)	571 x 292	1
11	Дно ящика (ДВП)	235 x 382	4

#### Фурнитура, метизы

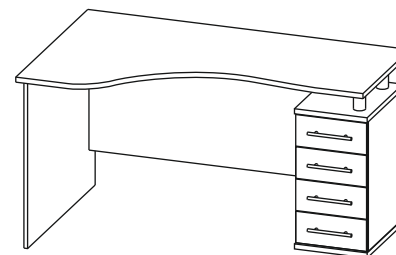
№ Поз.	Наименование	Ед. измер.	Кол-во
А	Винтовая стяжка	шт.	15
Б	Эксцентрик	шт.	15
В	Эксцентрик для ДСП 22мм	шт.	3
Г	Шток эксцентрика	шт.	17
Д	Шкант	шт.	9
Е	Роликовые направляющие	компл.	4
Ж	Опора 100мм	шт.	2
З	Опора 15мм	шт.	4
И	Ручка-рейлинг	шт.	4
К	Наконечники	шт.	2
Л	Болт М8 или М10	шт.	2
М	Винт М4	шт.	8
Н	Шуруп 4x25	шт.	5
О	Шуруп 4x16	шт.	9
П	Шуруп 3,5x16	шт.	33
Р	Гвозди	шт.	5
С	Заглушка для винтовой стяжки	шт.	15
Т	Заглушка для эксцентриковой стяжки	шт.	17
У	Заглушка 5мм	шт.	5
Ф	Ключ для винтовой стяжки	шт.	1



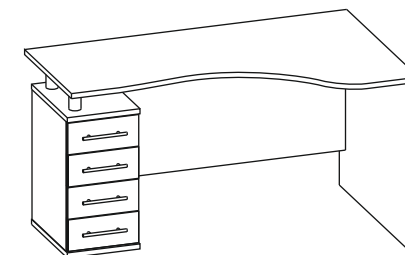
Стол КСТ-104.1  
(750 x 1400 x 860)



## ПАСПОРТ



КСТ-104.1 прав



КСТ-104.1 лев

#### 1. ТРАНСПОРТИРОВКА, ХРАНЕНИЕ ЭКСПЛУАТАЦИЯ И УХОД ЗА МЕБЕЛЬЮ.

Изделие допускается транспортировать в упаковке предприятия-изготовителя любым видом транспорта при условии надежной защиты от механических повреждений и влаги (атмосферных осадков и т.д.)

Не допускается воздействие влаги. Изделие должно храниться и эксплуатироваться в сухих и теплых помещениях. Не рекомендуется устанавливать изделие около источников тепла.

Удаление пыли с поверхности изделия следует производить мягкой тканью с использованием специальных составов по уходу за мебелью.

#### 2. ГАРАНТИИ ИЗГОТОВИТЕЛЯ

Предприятие - изготовитель гарантирует соответствие Стола **КСТ-104.1** требованиям **ГОСТ 16371-2014** и **ТО-27575562-01-2015** при соблюдении правил транспортировки, хранения и эксплуатации.

Гарантийный срок эксплуатации 24 месяца с момента приобретения. Срок службы изделия 5 лет.

Предприятие-изготовитель не несет ответственности за недостатки изделия, появившиеся в результате несоблюдения Покупателем правил эксплуатации, сборки, транспортировки и ухода за мебелью.

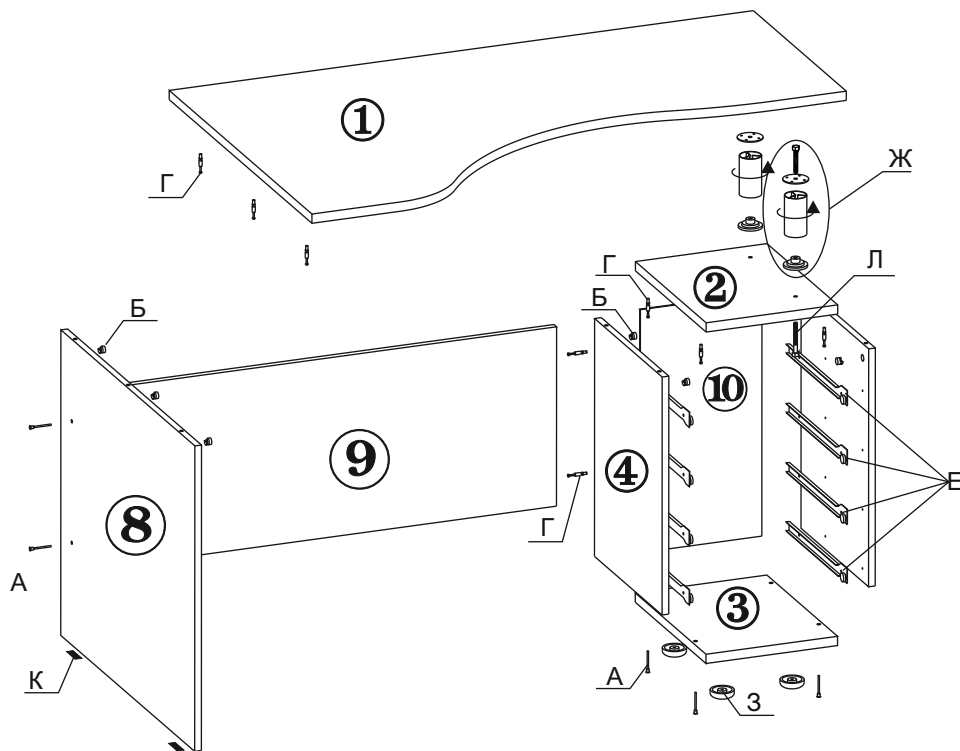
### 3. УКАЗАНИЯ ПО СБОРКЕ СТОЛА КСТ-104.1

Сборку изделия рекомендуем доверить специалисту. В случае самостоятельной сборки строго следуйте указаниям настоящей инструкции.

Предприятие-изготовитель не несет ответственность за повреждения изделия, произошедшие во время сборки.

Для сборки изделия необходим следующий инструмент: крестовая отвертка, ключ-шестигранник 4мм (входит в комплект изделия).

Ниже описан процесс сборки для КСТ-104.1 прав. Стол КСТ-104.1 лев собирается аналогично с учетом конфигурации.



- 1.1. Шурупами 3,5x16 закрепите на боковых стенках тумбы (дет.№4) роликовые направляющие (поз.Е). В отверстия на стенках вставьте эксцентрики (поз.Б). В отверстия в полке (дет.№2) закрутите штоки эксцентриков (поз.В)
- 1.2. Соедините боковины тумбы (дет.№4) с полкой тумбы (дет.№2) таким образом, чтобы штоки эксцентриков вошли в отверстия на боковых стенках. Поверните эксцентрики на 180 градусов по часовой стрелке.
- 1.3. Вставьте заднюю стенку тумбы (дет.№10) в пазы профрезерованные в боковых стенках тумбы.
- 1.4. Соедините винтовой стяжкой основание тумбы (дет.№3) с боковыми стенками тумбы (дет.№4). Шурупами 4x25 прикрутите опоры 15мм (поз.3) к основанию тумбы. В отверстия на боковой стенке тумбы заверните штоки эксцентриков.

1.5. Закрепите на нижнем торце боковой стенки стола (дет.№8) наконечники поз(К) с помощью гвоздей. В отверстия в боковине стола вставьте эксцентрики, а в царге, эксцентрики для ДСП 22мм. Соедините винтовой стяжкой боковую стенку стола (дет.№8) с царгой (дет.№9).

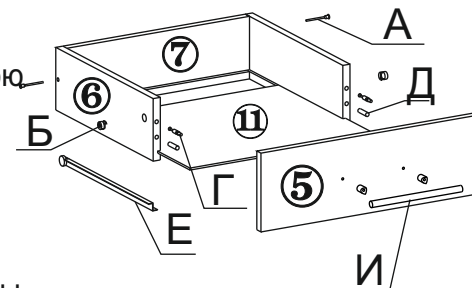
1.6. Присоедините тумбу к царге так, чтобы штоки эксцентриков закрепленные на боковине тумбы вошли в отверстия в торцах царги. Поверните эксцентрики на 180 градусов по часовой стрелке.

1.7. В отверстия с нижней стороны столешницы закрутите штоки эксцентриков. Прикрепите к столешнице (дет.№1) крепежные площадки опор 100мм шурупами 4x16. Накрутите опоры.

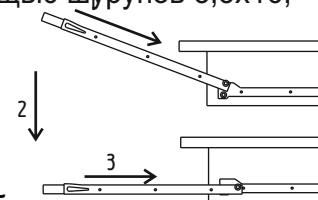
1.8. Опустите столешницу таким образом, чтобы штоки эксцентриков вошли в отверстия на торцах боковины стола. Поверните эксцентрики на 180 градусов по часовой стрелке. Винтами М8x70 прикрутите опоры 100мм к полке тумбы (дет.№2).

1.9. Соберите ящик тумбы. Для этого:

- Соедините винтовой стяжкой заднюю стенку ящика (дет.№7) с боковыми стенками (дет.№6);
- В отверстия на фасаде ящика закрутите штоки эксцентриков и вставьте шканти;
- Вставьте дно ящика (дет.№11) в пазы, профрезерованные в боковых и задней стенках ящика;
- Соедините фасад ящика с боковыми стенками так, чтобы штоки эксцентриков и шканти вошли в отверстия на боковых стенках. Следите чтобы дно ящика вошло в паз профрезерованный в фасаде;
- Закрепите на боковинах ящика (дет.№6) ответные части роликовых направляющих, вплотную к фасаду, с помощью шурупов 3,5x16;
- Винтами прикрепите ручки-рейлинги.



1.10. Вставьте ящики в тумбу: наклоните ящик и поставьте его таким образом, чтобы ролики на направляющих ящика, стали на направляющие на боковинах тумбы; опустите ящик; задвиньте его в тумбу.



1.11. Закройте входящими в комплект заглушками винтовую стяжку и эксцентрики. Заглушками 5мм закройте не используемые отверстия на боковине тумбы и лицевой стороны столешницы. Эти отверстия предназначены для крепления надстройки КН-14.

Изделие готово к эксплуатации.