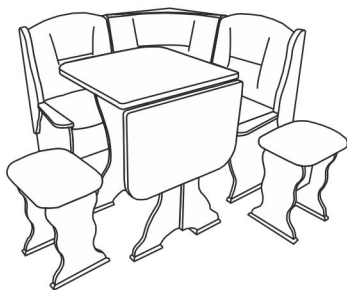


Инструкция по сборке



- Уважаемый покупатель! Для максимального увеличения срока эксплуатации нашей мебели необходимо соблюдать условия её хранения, правила эксплуатации и ухода за ней.
1. В мебели, имеющей крепление болтами, винтами, шурупами, при ослаблении соединений необходимо периодически их подкручивать.
 2. Оберегайте мебель от механических повреждений, от попадания на ее поверхность воды, растворителей, щелочей и кислот. При случайном попадании жидкости немедленно вытереть сухой мягкой тканью.
 3. При уборке мебели нельзя использовать абразивные материалы. Пользуйтесь специальными чистящими средствами. Пыль с поверхности удаляйте сухой мягкой тканью.
 4. Мебель должна быть защищена от прямого попадания солнечных лучей, не должна размещаться вблизи отопительных приборов, сырых и холодных стен.
 5. Мебель рекомендуется эксплуатировать в помещениях с температурой воздуха не ниже +10 С и относительной влажности 65±15%.
 6. Не следует ставить на поверхность мебели горячие предметы.
- Фирма-изготовитель оставляет за собой право проводить конструктивно-художественные изменения, связанные с внедрением новых материалов и технологий, направленных на повышение качества изделий.
- Гарантийный срок эксплуатации мебели 24 месяца, при соблюдении условий хранения, сборки и эксплуатации. По дефектам, появившимся из-за несоблюдения правил эксплуатации и ухода за мебелью претензии не принимаются. Претензии по качеству принимаются в течении гарантийного срока эксплуатации (24 месяца), поместу покупки с предъявлением товарного чека и ярлыка с упаковки.

Сборку производить на полу на картоне или бумаге.

Рис.1 Общий вид.

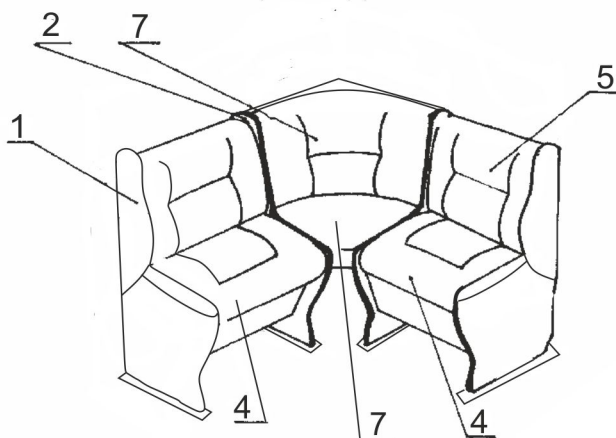


Рис.2 Схема сборки стола.

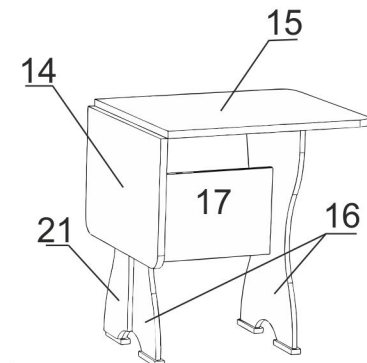
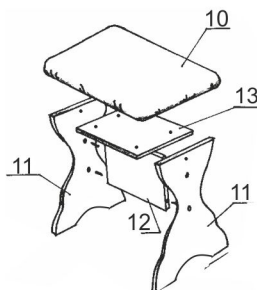


Рис.3 Схема сборки табурета



Внимание!
В связи с технологическими особенностями производства столешниц для кухонных уголков и для столов, допускается наличие на внутренней стороне столешниц технологических отверстий, остающихся от крепления в шаблоне. Наличие отверстий на внутренней стороне столешницы не является производственным браком.

Набор мебели для кухни «Нарцисс»

Скамья угловая - 1шт;
Стол - 1шт;
Табурет - 2шт;

Комплектовочная ведомость

Поз.	Наименование	Кол-во	№ пакета
1	Стойка фасадная	2	№1
2	Стойка внутренняя	2	№1
3	Царга дивана 450x210	4	№1
4	Сиденье мягкое	2	№3
5	Спинка мягкая	2	№3
6	Основание мягкое угловое	1	№3
7	Сегмент угловой мягкий	1	№4
8	Сегмент угловой ЛДСП	1	№1
9	Дно (ДВП)	2	№1
10	Сиденье табурета мягкое	2	№3
11	Ножка табурета	4	№1
12	Царга табурета вертикальная 250x150	2	№1
13	Царга табурета горизонтальная 250x150	2	№1
14	Столешница малая 22 мм	1	№2
15	Столешница большая 22 мм	1	№2
16	Ножки стола	2	№1
17	Царга стола 400x210	1	№1
18	Подпятники уголка МДФ	4	№1
19	Подпятники табурета МДФ	4	№1
20	Подпятники стола МДФ 155x32	4	№1
21	Полунога для стола	1	№1

Фурнитура

Евровинт/заглушка		32/22
Стяжка угловая		16
Винт для угловой стяжки		32
Саморез 4x16		36
Саморез 4x25		5
Саморез 4x32		34
Болт 6x50		4
Гайка		4
Петля картонная		8
Гвозди		24
Ключ для евровинтов		1
Шайба М6		12

Рис.4 Схема сборки углового дивана

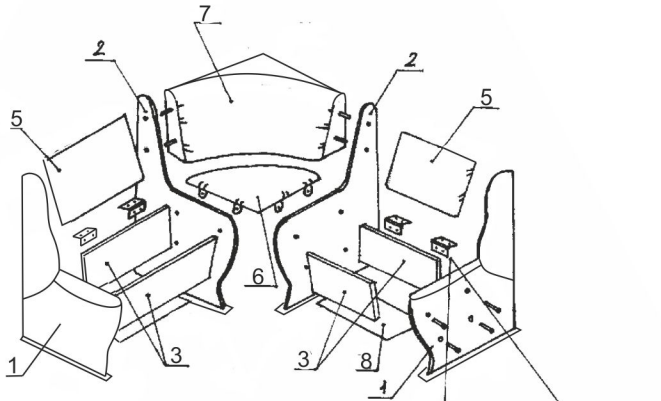


Рис.5 Крепление картонных петель.

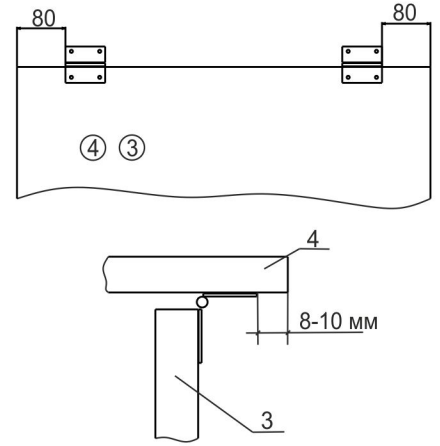


Рис.6 Крепление сегмента углового мягкого к сегменту угловому ЛДСП.

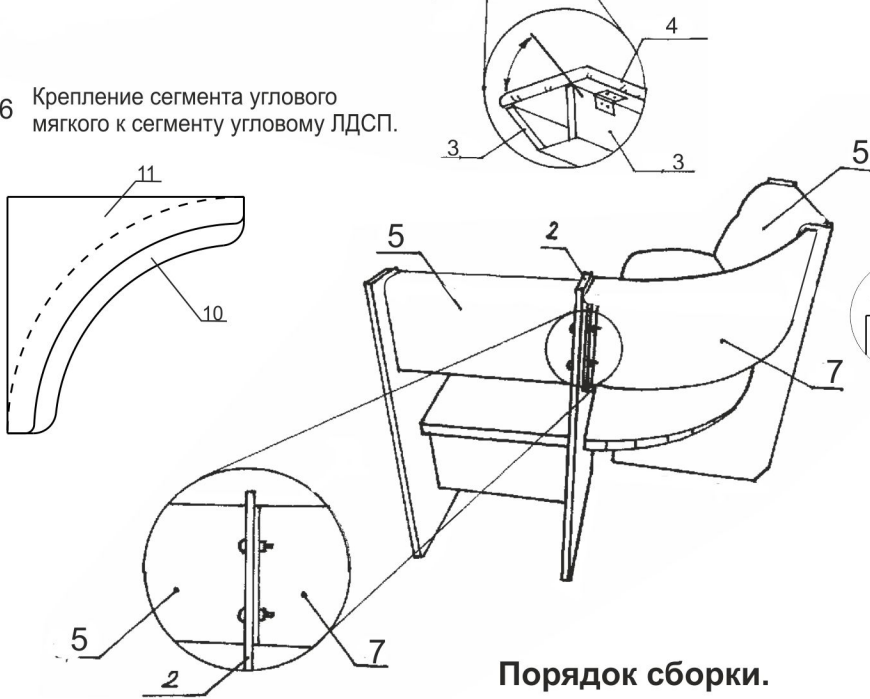
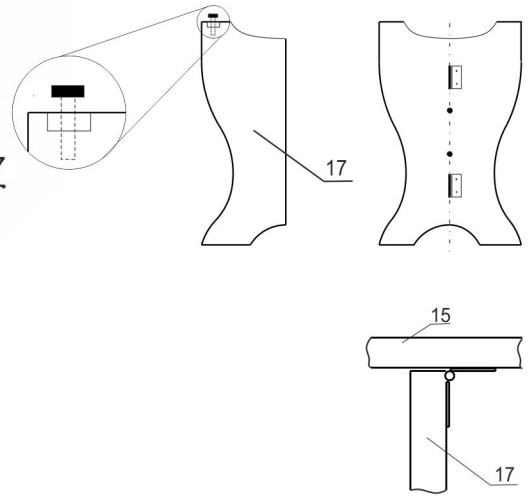


Рис.7 Крепление полуноги.



Порядок сборки.

Сборка стола.

- 1) К стойкам (16) с помощью саморезов 4x32 крепим подпятники из МДФ.
- 2) Между стоек закрепляем царгу (17) с помощью евровинтов.
- 3) К верхней части полуноги (17) присоединяем саморезами 4x16 опору регулируемую, вставив в торцевое отверстие резьбовую часть опоры см. рис. 7.
- 4) Полуногу присоединяем к ноге стола с помощью картонных петель и саморезов 4x16.
- 5) Соединяем столешницы малую и большую с помощью саморезов 4x16 и картонных петель.
- 6) К столу присоединяем собранную столешницу. Удобнее это сделать следующим образом: столешницу кладем на пол нижней стороной вверх, устанавливаем на нее собранную конструкцию и соединяем,

Сборка табурета.

- 1) К стойкам (16) гвоздями прибиваем подпятники пластиковые.
- 2) Между стоек закрепляем царгу вертикальную (17) с помощью евровинтов.
- 3) Присоединяем царгу горизонтальную (18) евровинтами.
- 4) К царге горизонтальной присоединяем сиденье мягкое (15) саморезами 4x32.

Сборка угловой скамьи.

- 1) К стойкам (1,2) с помощью саморезов 4x32 крепим подпятники из МДФ.
- 2) Между стоек фасадной и внутренней закрепляем царги (3,4) с помощью евровинтов.
- 3) К царгам прибиваем дно (9) гвоздями.
- 4) К задним царгам (3) и (4) саморезами 4x16 с наружной стороны крепятся петли картонные. К петлям крепятся сиденья саморезами 4x16 см. рис 5.
- 5) К стойкам (1) и (2) крепятся спинки (5) угловыми стяжками.
- 6) К основанию мягкому угловому (6) прикручиваем угловые стяжки. Присоединяем основание угловое (6) к внутренним стойкам (2).
- 7) К сегменту угловому мягкому (7) крепим сверху сегмент угловой ЛДСП (8) с помощью саморезов 4x25 см рис.6. Саморезы вкручиваем со стороны мягкого сегмента.
- 8) Устанавливаем собранный сегмент угловой между стойками внутренними и крепим к ним болтами 6x50, гайками, шайбами.
- 9) Видимые шляпки евровинтов закрываем заглушками.